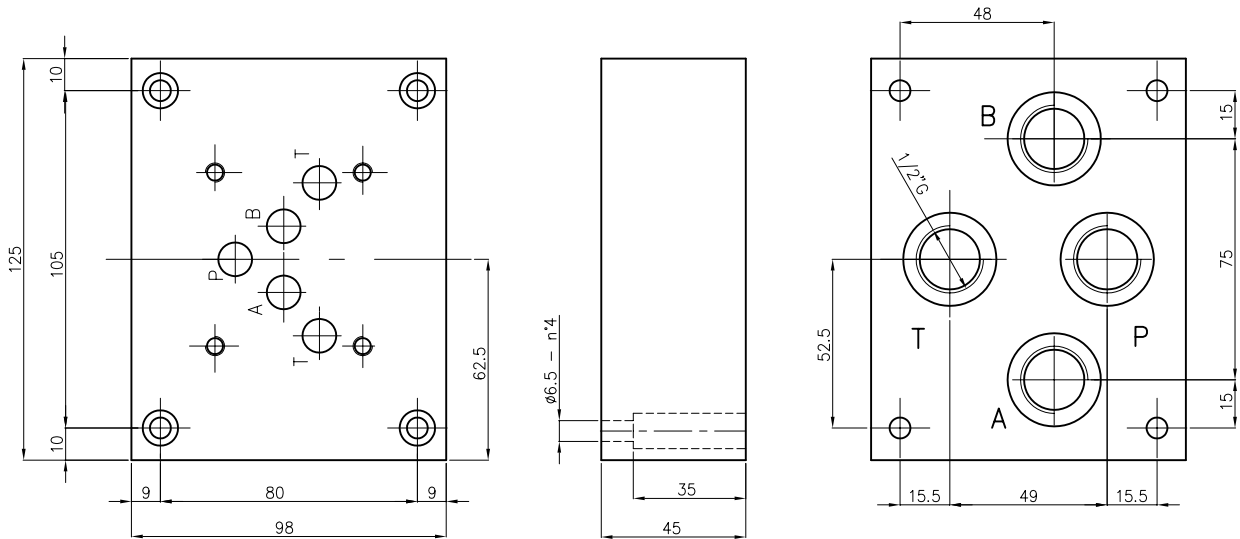


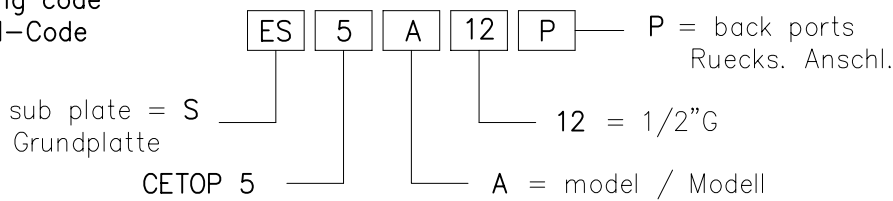
SUBPLATE TYPE ES5A12P AND ES5A12PL
GRUNDPLATTE TYP ES5A12P UND TYP ES5A12PL

Sub plate, A-B-P-T on back. Weight = 3.5 kg
 Grundplatte A-B-P-T rueckseitig. Gewicht = 3.5 Kg



**CETOP 5
NG 10**

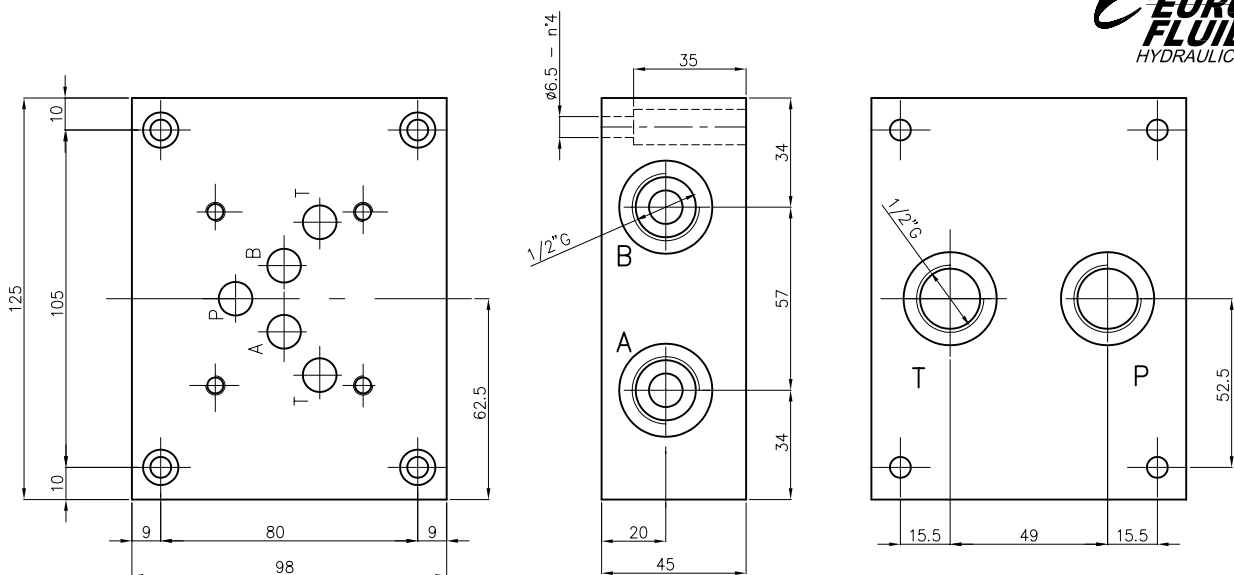
Ordering code
Bestell-Code



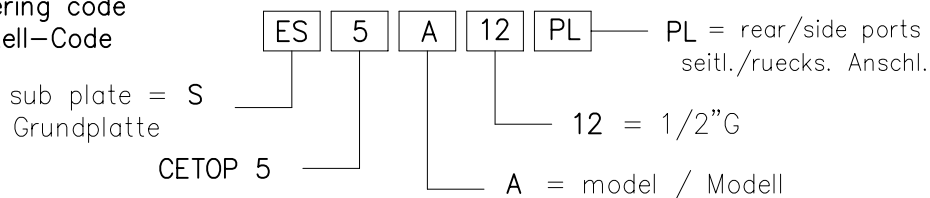
Hydr. symbol
Symbol



Sub plate, ports A-B on side, P-T on rear. Weight 3.5 kg
 Grundplatte, A-B seitlich, P-T rueckseitig. Gewicht 3.5 Kg



Ordering code
Bestell-Code



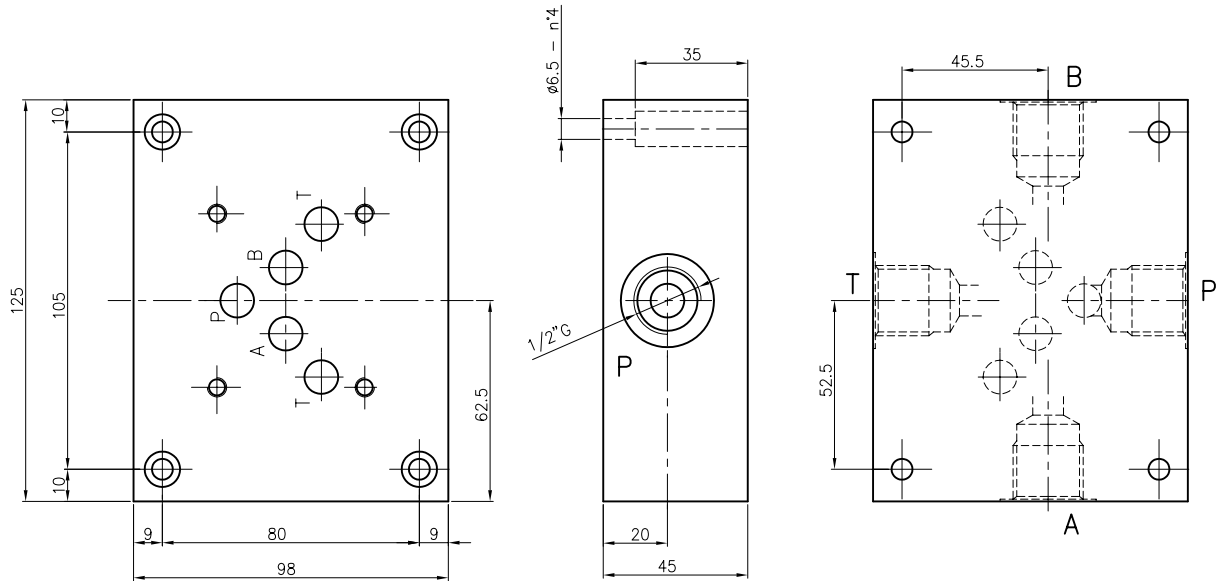
Hydr. symbol
Symbol



SUBPLATE TYPE ES5A12L AND ES5C34L
GRUNDPLATTE TYP ES5A12L UND ES5C34L

Subplate with A-B-P-T = 1/2"G, on side. Weight = 3.5 kg
 Grundplatte, A-B-P-T = 1/2"G, seitlich. Gewicht = 3.5 Kg

**CETOP 5
NG 10**



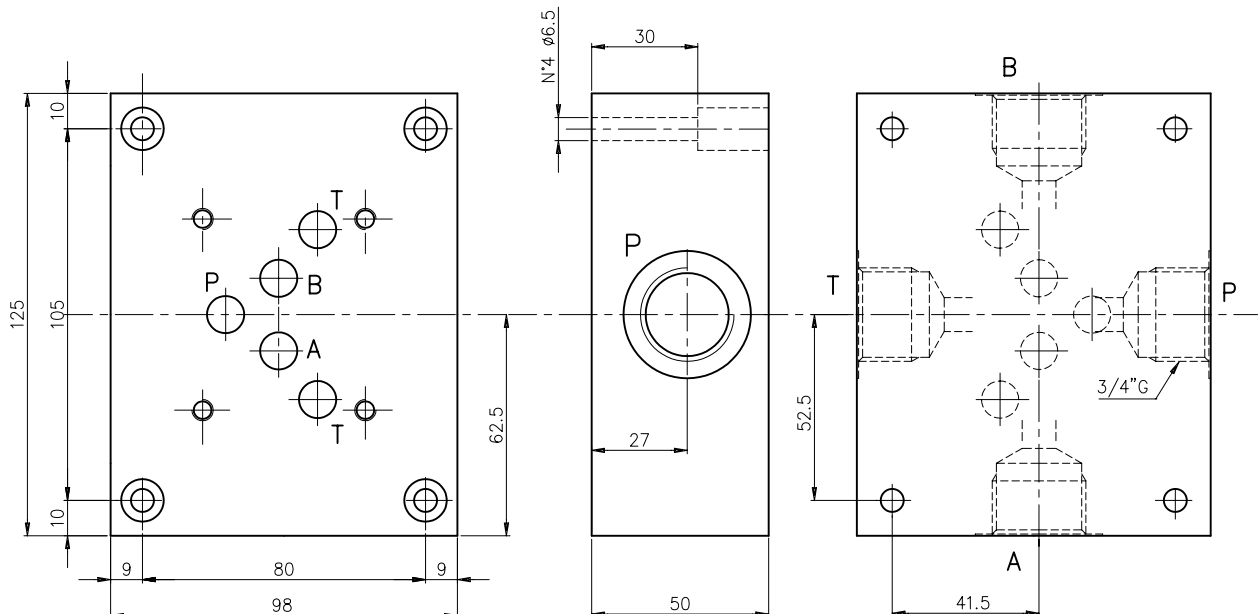
Ordering code
Bestell-Code

ES 5 A 12 L — L = side ports
 sub plate = S — 12 = 1/2"G
 Grundplatte — A = model/Modell
 CETOP 5

Hydr. symbol
Symbol



Subplate with A-B-P-T = 3/4"G, on side. Weight = 3.7 kg
 Grundplatte, A-B-P-T = 3/4"G, seitlich. Gewicht = 3.7 Kg



Ordering code
Bestell-Code

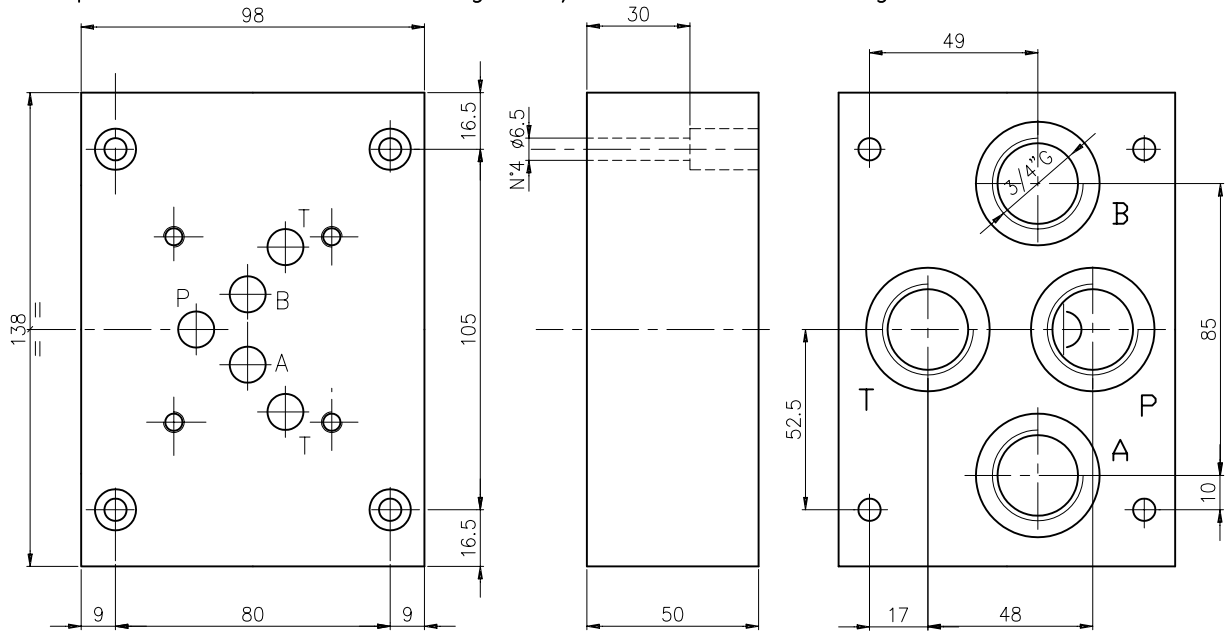
ES 5 C 34 L — L = side ports
 EUROFLUID subplate = S — 34 = 3/4"G
 Grundplatte — C = model/Modell
 CETOP 5

Hydr. symbol
Symbol



SUBPLATE TYPE ES5C34P AND TYPE ES5C34PL
GRUNDPLATTE TYP ES5C34P UND TYP ESC34PL

Subplate, A-B-P-T on rear = 3/4"G. Weight = 4 kg
 Grundplatte A-B-P-T rueckseitig = 3/4"G. Gewicht = 4 Kg



**CETOP 5
NG 10**

Ordering code
Bestell-Code

ES 5 C 34 P

P = rear ports
ruecks. Anschl.

subplate = S
Grundplatte

34 = 3/4"G

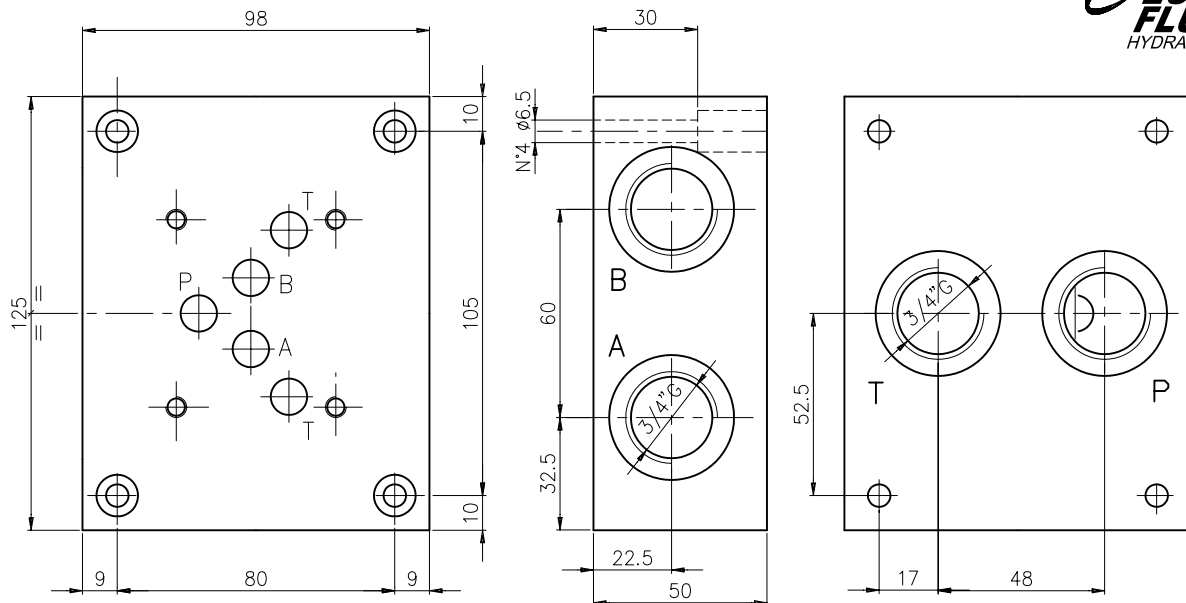
CETOP 5

C = model/Modell

Hydr. symbol
Symbol



Subplate with A-B on side, P-T on rear = 3/4"G. Weight 3.7 kg
 Grundplatte, A-B seitlich, P-T rueckseitig = 3/4"G. Gewicht 3.7 kg



Ordering code
Bestell-Code

ES 5 C 34 PL

PL = rear/side ports
ruecks./seitl. Anschl.

subplate = S
Grundplatte

34 = 3/4"G

CETOP 5

C = model/Modell

Hydr. symbol
Symbol

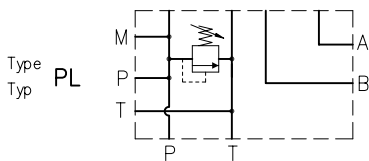
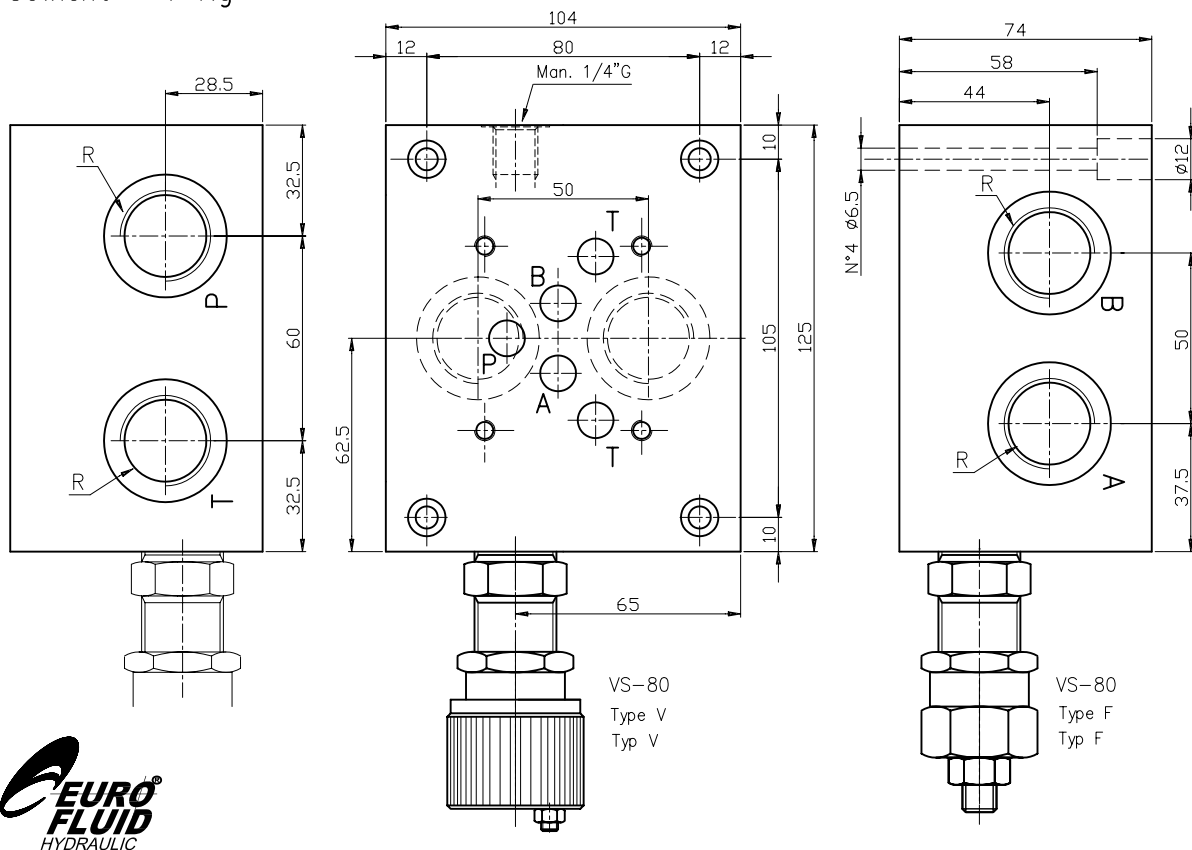


SUBPLATE TYPE ES5B....
GRUNDPLATTE TYP ES5B....

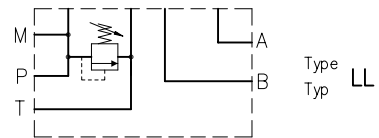
Subplate with A-B = 1/2"G or 3/4"G, on side. P-T = 1/2"G or 3/4"G, on side or on side and rear. With/without pressure relief valve.(RV) Weight = 7 kg

Grundplatte, A-B = 1/2"G oder 3/4"G, seitlich. P-T = 1/2"G oder 3/4"G, seitlich oder seitlich und ruckseitig. Mit/ohne Druckbegrenzungsventil.(DBV)

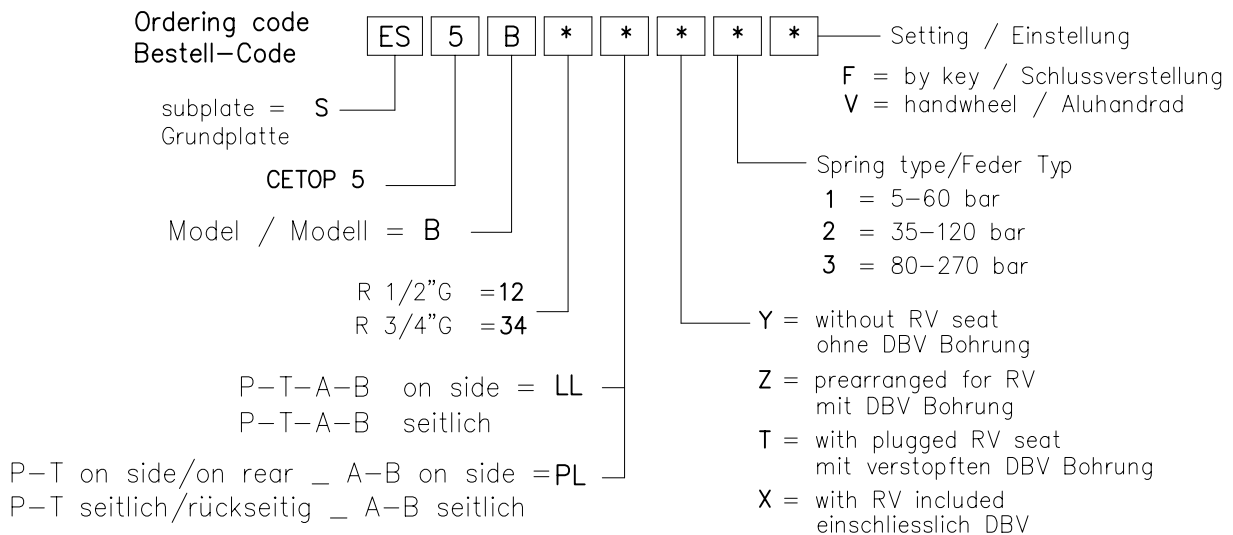
Gewicht = 7 Kg



Hydr. symbol
Symbol



Ordering code
Bestell-Code



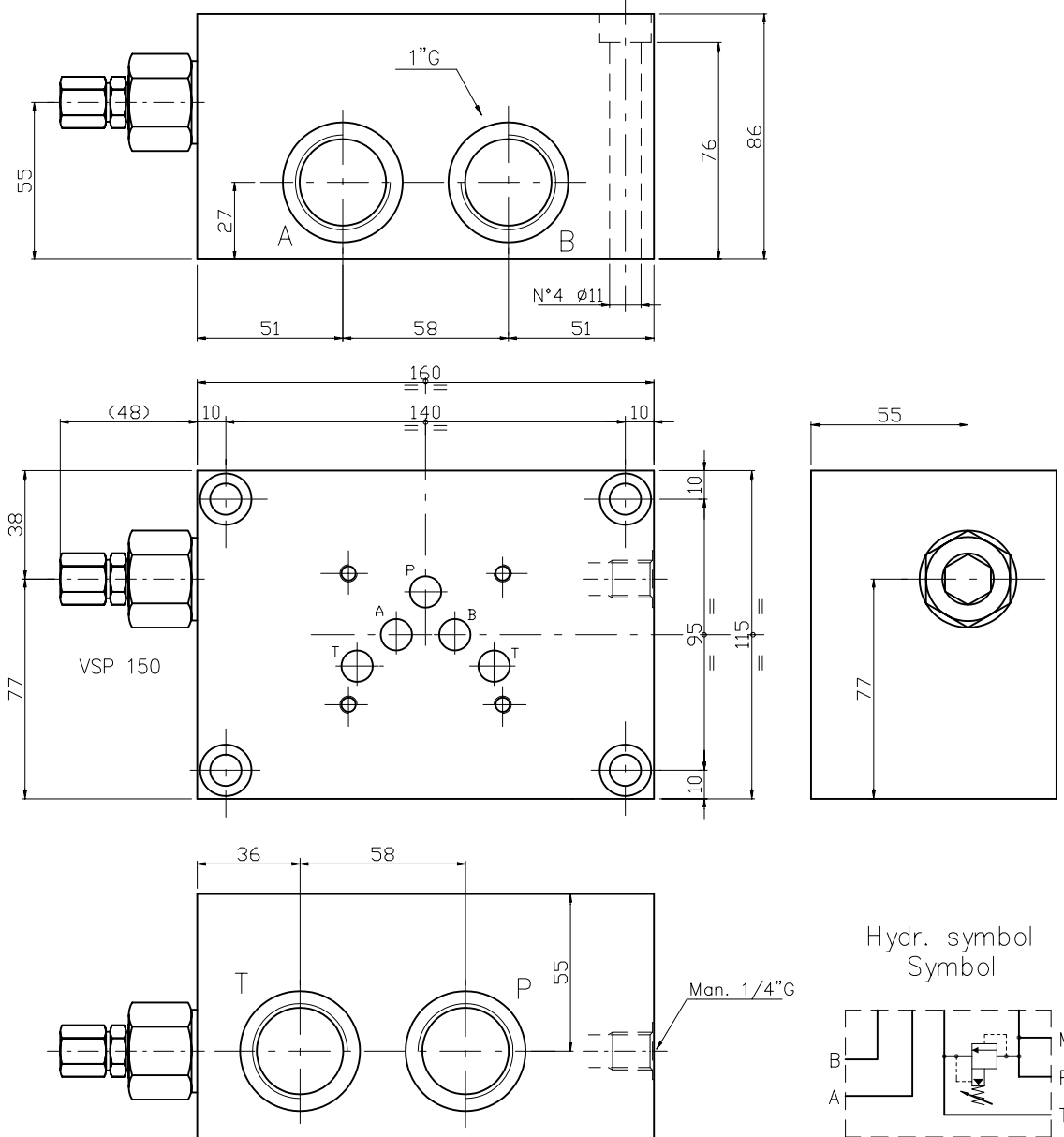
**CETOP 5
NG 10**

SUBPLATE TYPE ES510LL...
GRUNDPLATTE TYP ES510LL...

Subplate A-B-P-T on long side = 1" G
with/without pressure relief valve.(RV) Weight = 11 Kg
Grundplatte, A-B-P-T auf langer Seite = 1" G
mit/ohne Druckbegrenzungsventil.(DBV) Gewicht = 11 Kg



**CETOP 5
NG 10**



Ordering code
Bestell-Code

subplate = S
Grundplatte

CETOP 5

1" G = 10

Uses on long side = LL
Benutzungen auf langer Seite

ES 5 10 LL * * F

Setting/Einstellung

F = by key / Schlussverstellung

Spring type/Feder Typ

0 = 1.7-70 bar

2 = 10-210 bar

3 = 35-350 bar

Z = prearranged for RV
mit DBV Bohrung

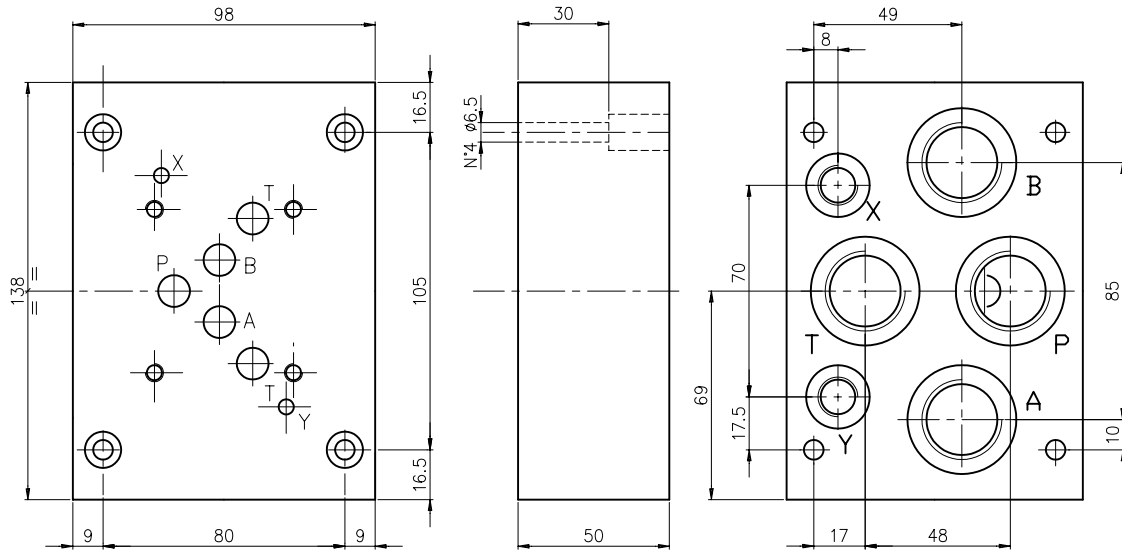
T = with plugged RV seat
mit verstopften DBV Bohrung

X = with RV included
einschliesslich DBV

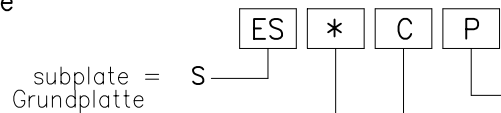
NOTES : See page 52 for technical characteristics of RV
BEMERKUNG : Siehe techn. Daten des DBV auf Seite 52

SUBPLATE TYPE ES..CP AND TYPE ES..CPL
GRUNDPLATTE TYP ES..CP UND TYP ES..CPL

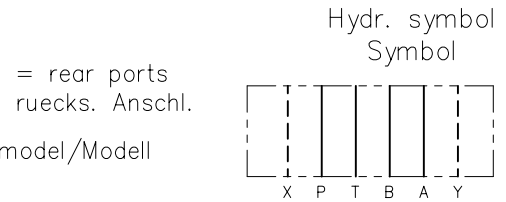
Subplate, A-B-P-T on rear = 3/4" G, with drain (Y) and pilot (X) ports = 1/4" G.
 Grundplatte, A-B-P-T rueckseitig = 3/4" G, mit Leckoel (Y) und Steueranschluss (X) = 1/4" G.
 Weight / Gewicht = 4 kg



Ordering code
 Bestell-Code

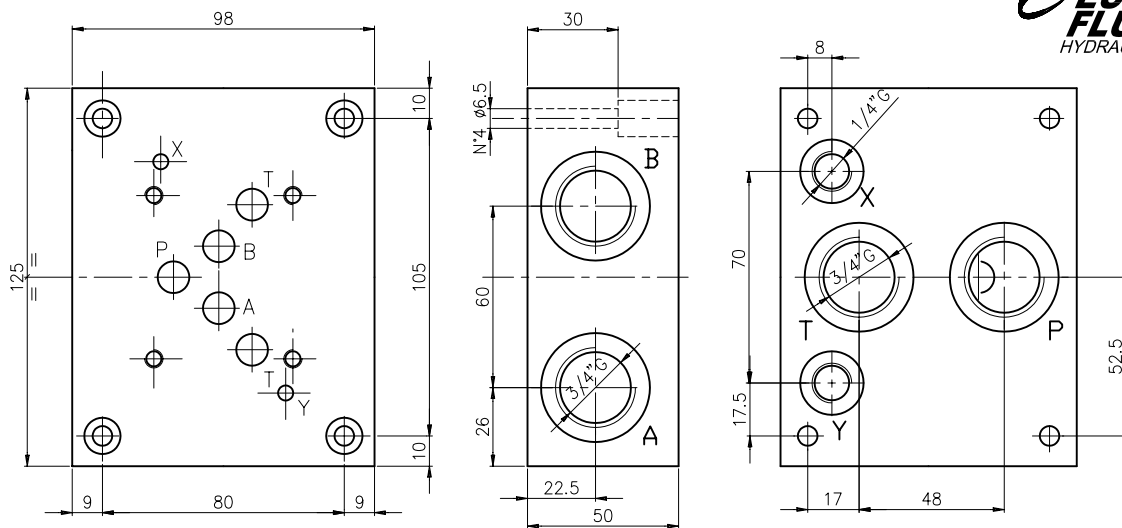


CETOP 5 Pil. Standard = 51
 CETOP 5 Special / Spezial = 52

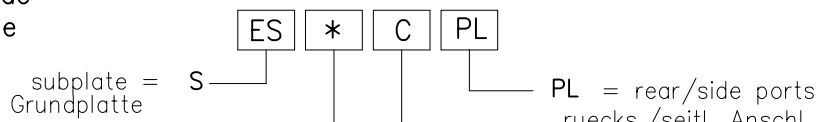


CETOP 5 PIL.
NG 10 PIL.

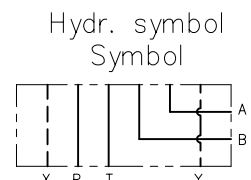
Subplate, A-B on side, P-T on rear = 3/4" G, with drain (Y) and pilot (X) = 1/4" G.
 Grundplatte, A-B rueckseitig, P-T seitlich = 3/4" G, mit Leckoel (Y) und Steueranschluss (X) = 1/4" G.
 Weight / Gewicht = 3.7 Kg



Ordering code
 Bestell-Code



CETOP 5 Pil. Standard = 51
 CETOP 5 Special / Spezial = 52



SUBPLATE TYPE ES..B34...F
GRUNDPLATTE TYP ES..B34...F

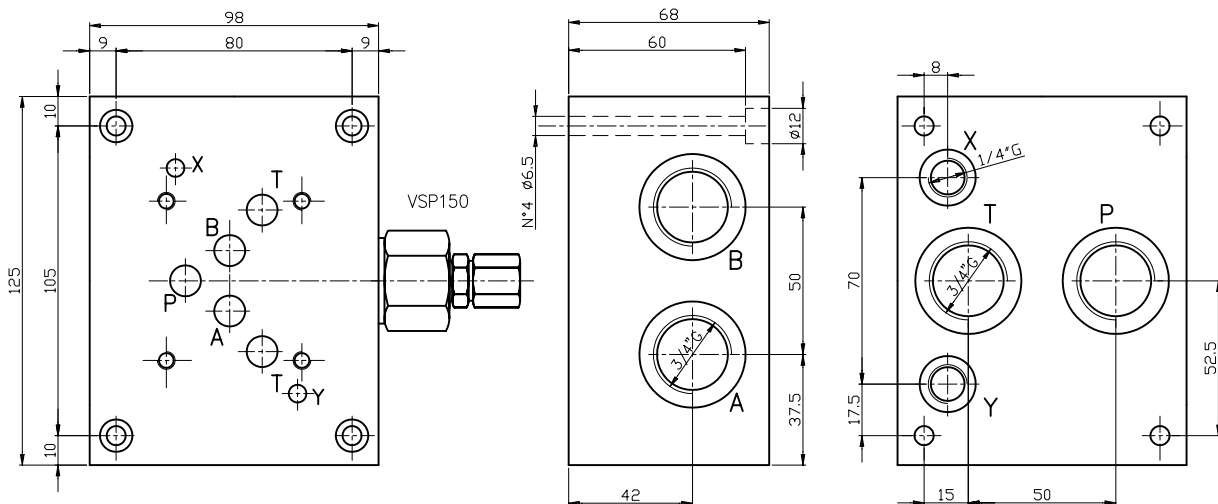
Subplate, A-B on side, P-T on rear = 3/4" G, with drain (Y) and pilot (X) ports = 1/4"G. With pressure relief valve.(RV)

Grundplatte, A-B seitlich, P-T rueckseitig = 3/4"G, mit Lockoel (Y) und Steueranschluss (X) = 1/4"G. Mit Druckbegrenzungsventil.(DBV)

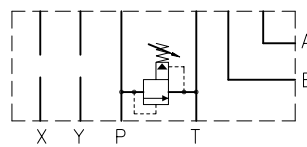
Weight / Gewicht = 5.3 kg

Example of standard version

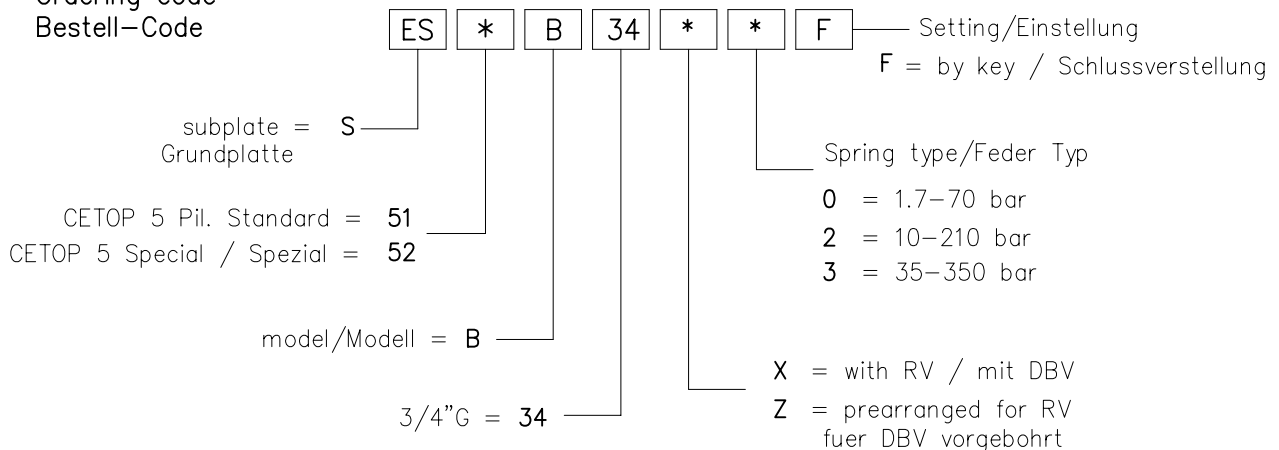
**CETOP 5 PIL.
 NG 10 PIL.**



Hydr. symbol
 Symbol



Ordering code
 Bestell-Code



NOTES : See page 52 for technical characteristics of RV
 BEMERKUNG : Siehe techn. Daten des DBV auf Seite 52