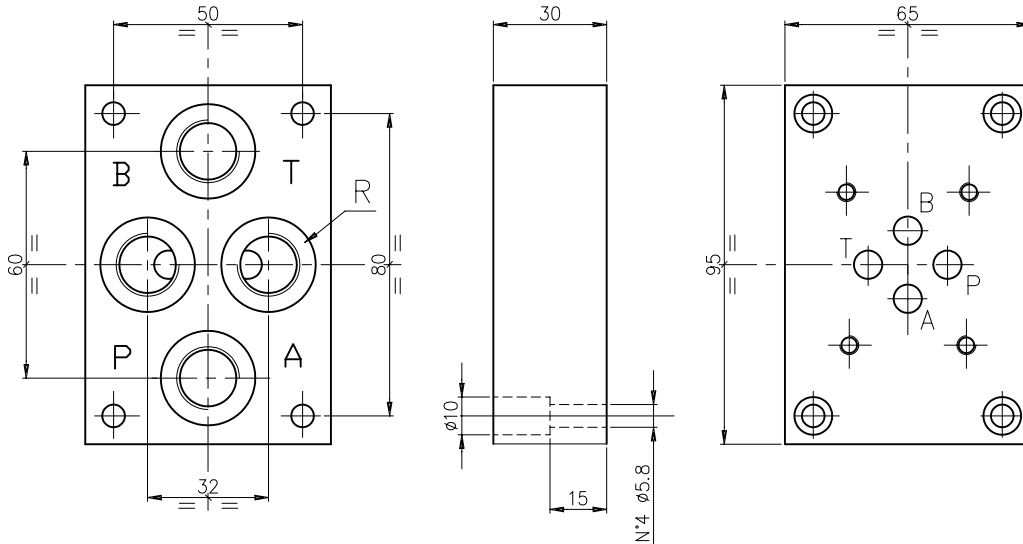


SUBPLATE TYPE ES3A...P AND TYPE ES3A14L
GRUNDPLATTE TYP ES3A...P UND TYPE ES3A14L

Subplate, A-B-P-T on back, weight 1 kg
 Grundplatte A-B-P-T rueckseitig, Gewicht 1 kg

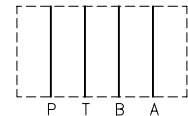


Ordering code:
 Bestell-Code:

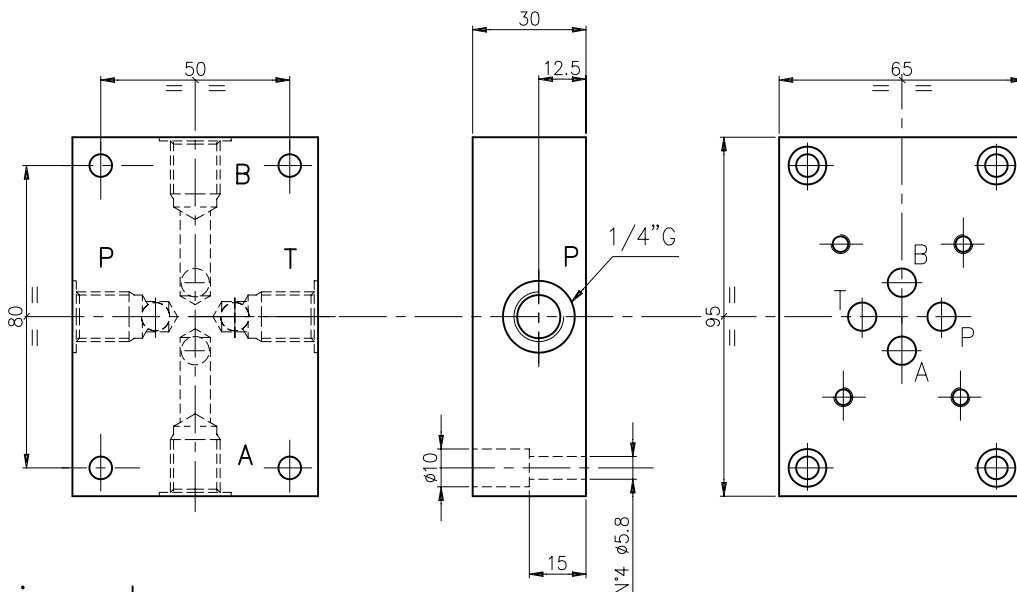
Subplate
 Grundplatte = S

ES 3 A * P — P = Back ports
 Rueckseitige
 Anschluesen
 14 = R 1/4"G
 38 = R 3/8"G
 A = Model / Modell

Hydr. symbol
 Symbol



Subplate, A-B-P-T on side 1/4"G, weight = 1 kg
 Grundplatte, A-B-P-T seitlich 1/4"G, Gewicht = 1 kg



Ordering code:
 Bestell-Code:

Subplate
 Grundplatte = S

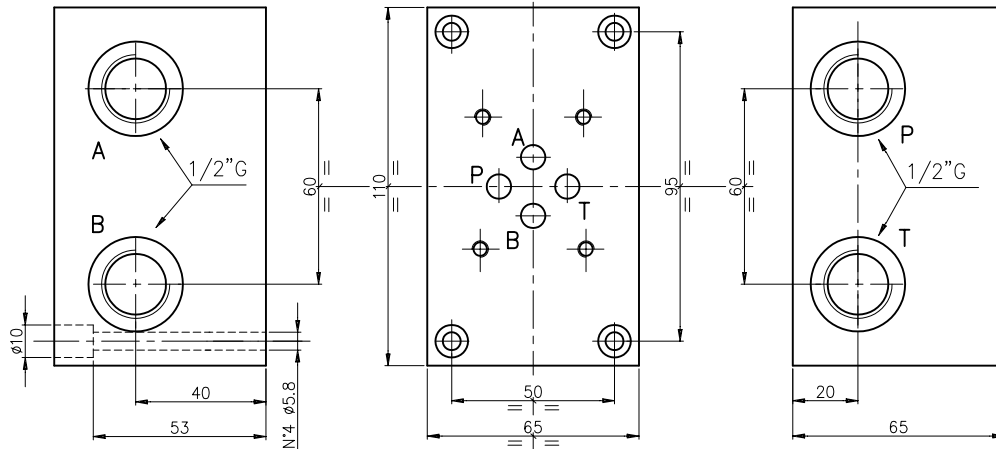
ES 3 A 14 L — L = Side ports
 Seitlich
 Anschluesen
 14 = 1/4"G
 A = Model / Modell

Hydr. symbol
 Symbol



SUBPLATE TYPE ES3B12LL AND ES3B38...
GRUNDPLATTE TYP ES3B12LL UND ES3B38...

Subplate, A-B-P-T side ports 1/2"G ; weight = 3 Kg
Grundplatte, A-B-P-T seitlich 1/2"G ; Gewicht = 3 Kg



Ordering code:

Bestell-Code:

Subplate

Grundplatte = S

CETOP 3

ES 3 B 12 LL

LL = side ports
seitl. Anschlüssen

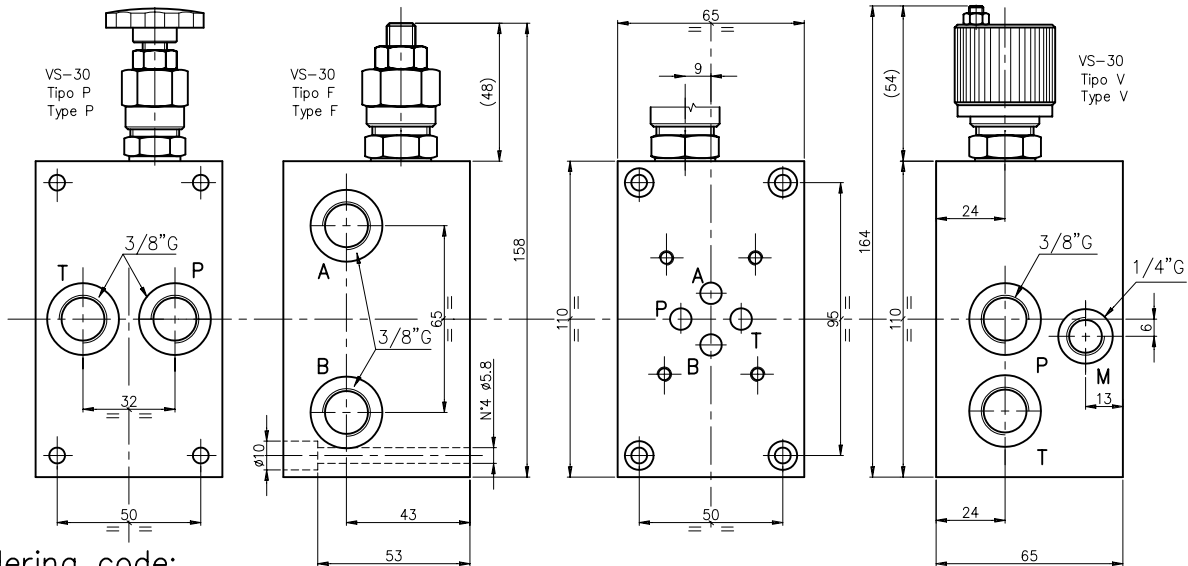
12 = 1/2"G

B = Model / Modell

Hydr. symbol
Symbol



Subplate, A-B side ports, P-T ports on side and rear, with relief valve.(RV) Weight = 3 kg
Grundplatte, A-B seitlich, P-T seitlich und rueckseitig mit Druckbegrenzungsventil.(DBV)
Gewicht = 3 Kg



Ordering code:

Bestell-Code:

Subplate

Grundplatte = S

CETOP 3

Model / Modell = B

R 3/8"G = 38

ES 3 B 38 * * *

Setting F = by key/Schlussverstellung
Einstellung V = handwheel/Aluhandrad
P = plastic knob/Kunststoffhandrad

spring type / Feder-Typ

0 = 5-50 bar

1 = 30-100 bar

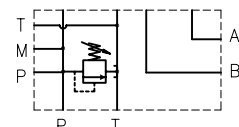
2 = 50-210 bar

3 = 100-350 bar

X = with RV / mit DBV

Z = prearranged for RV
fuer DBV vorgebohrt

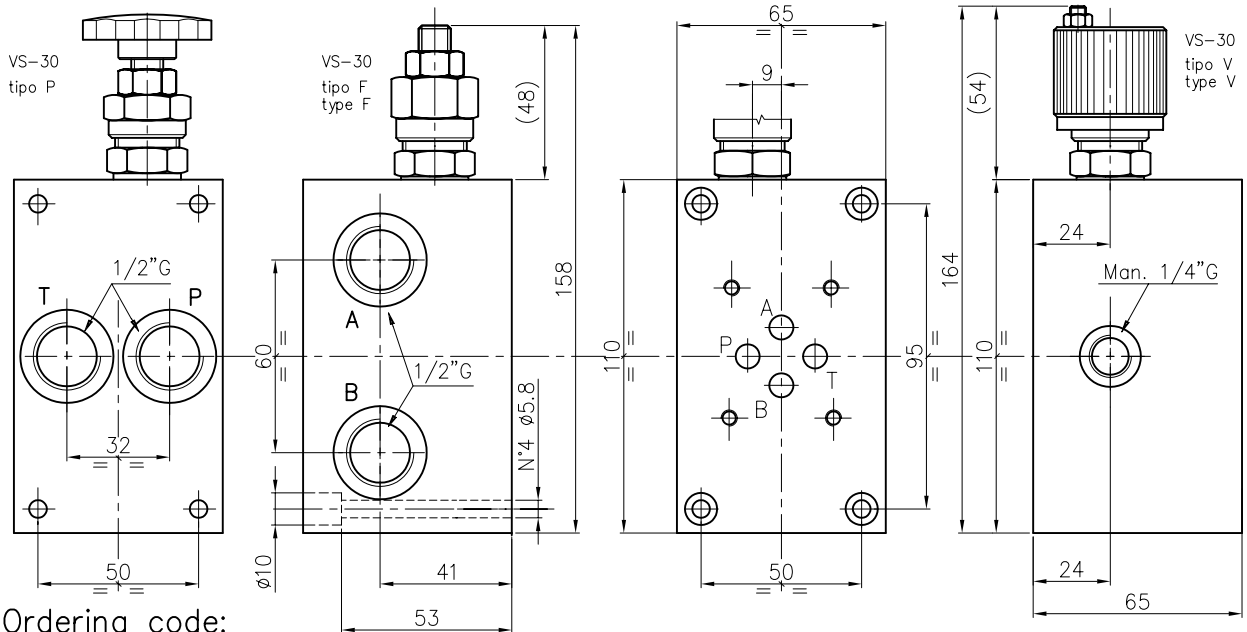
Hydr. symbol
Symbol



NOTES : See page 50 for technical characteristics of RV
BEMERKUNG : Siehe techn. Daten des DBV auf Seite 50

SUBPLATE TYPE ES3B12... AND TYPE ES3C14
GRUNDPLATTE TYP ES3B12... UND TYP ES3C14

Subplate, A-B side ports 1/2"G, P-T rear ports 1/2"G, with relief valve.(RV) Weight = 3 kg
 Grundplatte, A-B seitlich 1/2"G, P-T rueckseitig 1/2"G, mit Druckbegrenzungsventil.(DBV)
 Gewicht = 3 Kg



Ordering code:
Bestell-Code:

Subplate
Grundplatte = S

CETOP 3

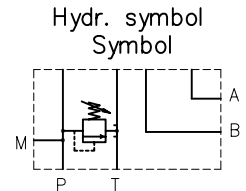
Model / Modell = B

1/2"G = 12

Setting / Einstellung F = by key / Schlussverstellung
 V = handwheel / Aluhandrad
 P = plastic knob / Kunststoff-handrad

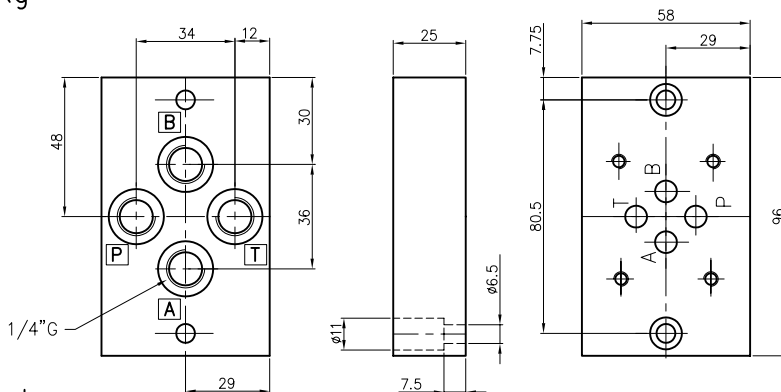
spring type / Feder Typ
 0 = 5-50 bar
 1 = 30-100 bar
 2 = 50-210 bar
 3 = 100-350 bar

X = with RV / mit DBV
 Z = prearranged for RV fuer DBV vorgebohrt



NOTES : See page 50 for technical characteristics of RV
 BEMERKUNG : Siehe techn. Daten des DBV auf Seite 50

Subplate with A-B-P-T back ports, 2 fixing screws. Weight 0.9 kg
 Grundplatte mit A-B-P-T rueckseitigen Anschluessen, 2 Befestigungsbohrungen.
 Gewicht 0.9 Kg



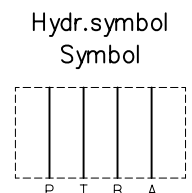
Ordering code:
Bestell-Code:

Subplate
Grundplatte = S

CETOP 3

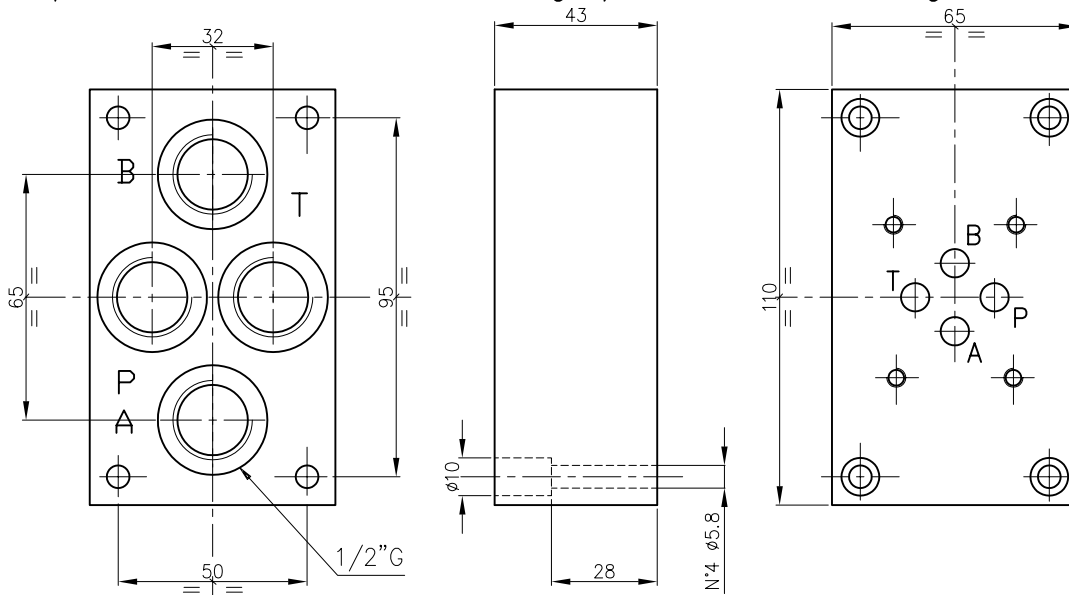
ES 3 C 14

14 = R 1/4"G
 C = Model / Modell



SUBPLATE TYPE ES3D12P AND TYPE ES3D..PL
GRUNDPLATTE TYP ES3D12P UND TYP ES3D..PL

Subplate with A-B-P-T on rear 1/2"G. Weight 1.8 kg
Grundplatte mit A-B-P-T rueckseitig 1/2"G. Gewicht 1.8 Kg



Ordering code:

Bestell-Code:

ES 3 D 12 P

P = rear ports
rueckseitige Anschluesse

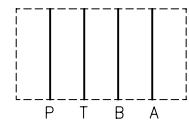
hydr. symbol
Symbol

Subplate
Grundplatte = S

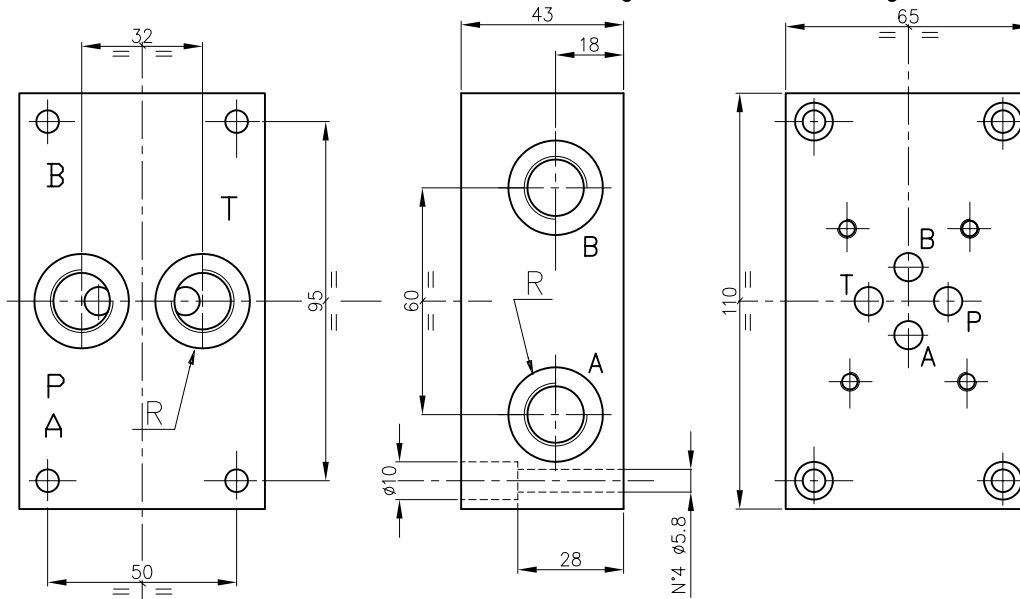
12 = 1/2"G

CETOP 3

D = Model / Modell



Subplate with A-B on side, P-T on rear. Weight 1.8 kg
Grundplatte mit A-B seitlich, P-T rueckseitig. Gewicht 1.8 Kg



Ordering code:

Bestell-Code:

ES 3 D * PL

PL = side/rear ports
seitl./rueckseitige
Anschluesse

hydr. symbol
Symbol

Subplate
Grundplatte = S

38 = R 3/8"G

12 = R 1/2"G

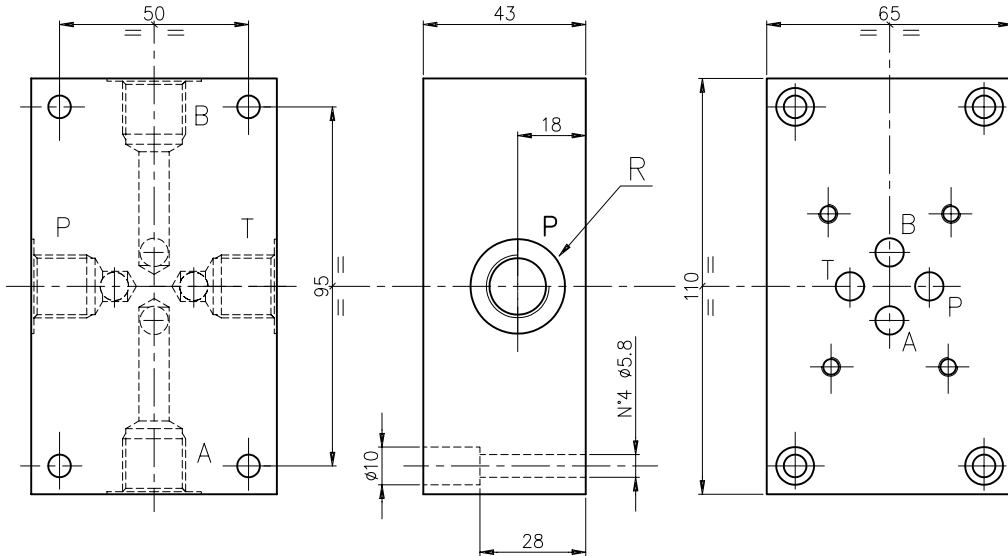
CETOP 3

D = Model / Modell



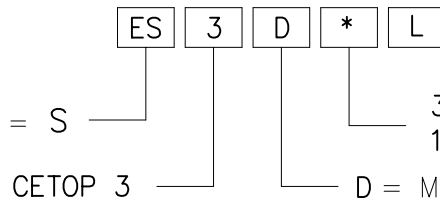
SUBPLATE TYPE ES3D..L AND TYPE ES3D..LL
GRUNDPLATTE TYP ES3D..L UND TYP ES3D..LL

Subplate with A-B-P-T on side. Weight 1.8 kg
 Grundplatte mit A-B-P-T seitlich. Gewicht 1.8 Kg



Ordering code:
 Bestell-Code:

Subplate
 Grundplatte = S



L = side ports
 seitl. Anschlüssen

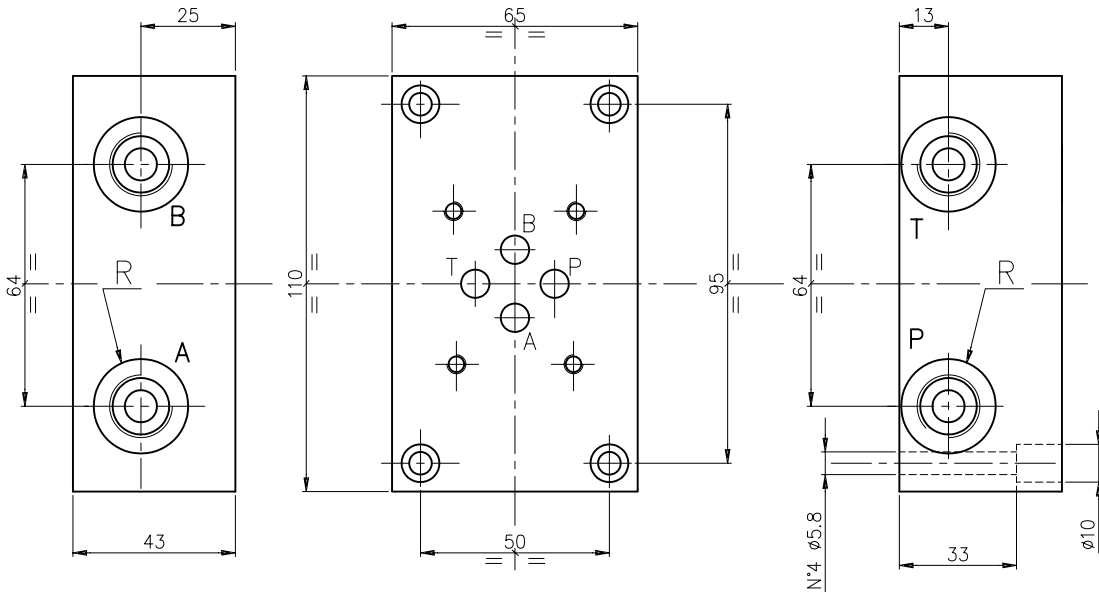
38 = R 3/8" G
 12 = R 1/2" G

D = Model / Modell

Hydr. symbol
 Symbol

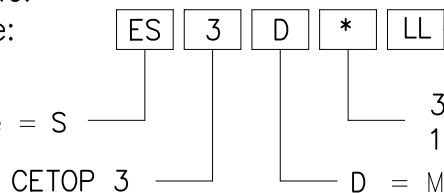


Subplate with A-B-P-T on side. Weight 1.8 kg
 Grundplatte mit A-B-P-T seitlich. Gewicht 1.8 Kg



Ordering code:
 Bestell-Code:

Subplate
 Grundplatte = S



LL = side ports
 seitl. Anschlüssen

38 = R 3/8" G
 14 = R 1/4" G

D = Model / Modell

Hydr. symbol
 Symbol

