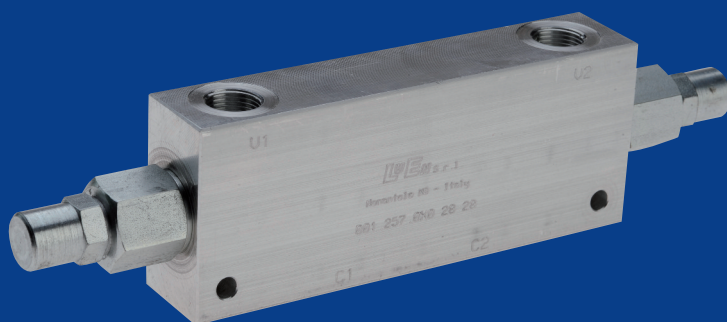


F indynamica

drive and control products



VALVOLE DI BILANCIAMENTO E BLOCCO
A DOPPIO EFFETTO IN LINEA
DOUBLE CONTERBALANCE VALVES
WITH IN LINE BODY

LUE
OIIIIT Group

FLUIDO IDRAULICO

Il fluido idraulico deve avere caratteristiche fisiche, lubrificanti e chimiche tali da renderlo idoneo all'impiego in impianti oleodinamici, come ad esempio olio idraulico a base minerale HL DIN 51524 Parte 1 e HLP DIN 51524 Parte 2.

Il grado di viscosità ISO 3448 viene indicato con lettere ISO VG seguite da un numero che rappresenta la viscosità cinematica MEDIA a 40°C in mm²/s o centiStokes cSt.

HYDRAULIC FLUID

Hydraulic fluid must have physical, lubricating and chemical properties suitable for use in hydraulic systems such as, for example, mineral based oil HL DIN 51524 Part 1 and HLP DIN 51524 Part 2.

ISO 3448 viscosity class is expressed by ISO VG followed by one number representing the average kinematic viscosity at 40°C in mm²/s or centiStokes cSt.

GRADI DI VISCOSITÀ VISCOSITY CLASS	VISCOSITÀ CINEMATICA KINEMATIC VISCOSITY		
	max a 0°C max at 0°C	media a 40°C medium at 40°C	min a 100°C min at 100°C
ISO VG 10	90	10	2,4
ISO VG 22	300	22	4,1
ISO VG 32	420	32	5,0
ISO VG 46	780	46	6,1
ISO VG 68	1400	68	7,8
ISO VG 100	2560	100	9,9

FILTRAZIONE

Premessa: una delle più frequenti cause di avarie negli impianti oleodinamici è l'eccessiva contaminazione dell'olio. Le particelle di impurità, soprattutto quelle dure e abrasive, usurano le superfici dei componenti oleodinamici e danneggiano le sedi di tenuta, provocando trafilamenti interni e malfunzionamenti. Per il corretto funzionamento delle valvole LuEn il livello di contaminazione massimo dell'olio non deve generalmente eccedere i limiti delle classi 19/15 ISO-4406, ovvero 10+11 NAS-1638, salvo eventuali prescrizioni i più restrittive che troverete indicate nelle schede tecniche delle valvole interessate. Rapporto di filtrazione (3x): è un dato che caratterizza ciascun tipo di filtro e rappresenta il rapporto tra il numero di particelle presenti prima e dopo il filtro aventi un diametro maggiore di X micron. Filtrazione assoluta (ISO 4572): è il diametro X delle particelle più grosse alle quali corrisponde $3x \geq 75$.

Classe di contaminazione secondo ISO 4406: viene espressa mediante 2 numeri che indicano rispettivamente la quantità di particelle con diametro superiore a 5 micron e 15 micron presenti in 1mi di olio.

Classe di contaminazione secondo NAS 1638: viene espressa mediante un numero che indica la quantità di particelle di diverse dimensioni presenti in 100 mi di olio.

CONTAMINATION, FILTRATION

General information: very often the cause of malfunctions in hydraulic systems and components is found to be excessive fluid contamination.

In particular the hard and abrasive particles in the fluid wear the hydraulic components and prevent the poppets from re-seating, with consequent internal leakage and system inefficiency. For the correct operation of Luen valves it is necessary to ensure that the oil contamination level does not exceed the limits given in class 19/15 ISO-4406, or 10+11 NAS-1638, unless otherwise specified in the relevant technical sheet.

Filtration ratio (3x): it's the ratio between the number of particles before and after the filter with diameter larger than X micron.

Absolute filtration rating (ISO 4572): it's the diameter X of the largest particles with $13x \geq 75$.

Contamination class ISO 4406: it's expressed by two scale numbers representing the number of particles larger than 5 micron and larger than 15 micron contained in 1 mi of fluid.

Contamination class NAS 1638: it's expressed by one scale number representing the number of particles of different size ranges contained in 100 mi of fluid.

CARTUCCE

Di tipo avvitabile, possono venire inserite nell'apposita cavità ricavata direttamente nell'attuatore (cilindro, motore, pompa, ...) o in blocco integrato. Sono realizzate in Acciaio AV-PB (9SMnPb28 o 32) oppure Ng2Pb (16NiCr4) per i particolari interni di tenuta meccanica. Tutti i particolari interni vengono temprati e sottoposti a rettifica o lappatura in modo da assicurare la massima affidabilità di resistenza. L'involucro esterno viene protetto mediante trattamenti di zincatura bianca o brunitura (nera)

INSTALLAZIONE DELLE CARTUCCE

Si raccomanda di seguire scrupolosamente la seguente procedura:

- assicurarsi che la cartuccia non sia sporca o in cattive condizioni.
- assicurarsi che gli O-ring e gli anelli antiestrusione siano integri e correttamente montati.
- l'O-ring deve essere montato verso la bocca a pressione più alta se vi è un solo anello antiestrusione, oppure tra due anelli antiestrusione se entrambe le bocche possono ricevere olio ad alta pressione.
- immergere la cartuccia in olio pulito.
- avvitare la cartuccia A MANO finché si incontra l'O-Ring, quindi serrare con chiave dinamometrica alla coppia di serraggio riportata sulle pagine di catalogo relative alla cartuccia.

TARATURE

Le valvole LuEn sono tarate dalla Casa Costruttrice al valore di pressione standard indicato nel corrispondente foglio catalogo. Qualora sia necessario modificare il valore di taratura standard, assicurarsi di non uscire dal campo di taratura corrispondente alla molla indicata sulla scheda tecnica relativa.

CARTRIDGES

Screw type, they can be fitted directly into the cavity in the actuator (cylinder, motor, pump, etc.) or in the integrated block. The valves are made of steel AV-PB (9SMhPb28 or 32) or of Ng2Pb (16NiCr4) for the internal mechanical blocks. All the internal parts are hardened and ground or lapped to ensure the maximum reliability and resistance. The external face is either zinc-plated (white) or burnished (black).

CARTRIDGE INSTALLATION

It's recommended to strictly follow these steps:

- inspect the cartridge to ensure that it is in good condition and no external contaminant is present.
- check that O-rings and back-up rings are intact and correctly positioned.
- The O-ring should be towards the higher pressure port, if only one back-up ring is present, or between double back-up rings if both ports receive high pressure.
- dip the cartridge in clean oil.
- screw the cartridge in BY HAND until the O-ring is met, then tighten with a wrench to the torque specified in the cartridge catalogue page.

PRESSURE SETTING

LuEn valves are supplied pre-set at the standard pressure setting shown by the relevant catalogue sheet. Whenever the application requires a re-adjustment, please ensure that the limits of the given pressure range are never exceeded.

COLLETTORI

VALVOLE CON COLLETTORI IN ALLUMINIO (STANDARD)

Sono realizzati con alluminio estruso ad alta resistenza, appositamente studiato per applicazioni oleoidrauliche ad elevate pressioni di esercizio. A richiesta può essere sottoposto a trattamento di anodizzazione indurente (durezza 120-130HRw per una profondità di 2-3 micron) color grigio, consentendo tenute meccaniche ad alta precisione ed miglior resistenza nei filetti dei condotti di collegamento e dei vari tappi di chiusura e regolazione.

Nota: salvo diversa precisazione le valvole LuEn sono realizzate con collettori in alluminio. Sono idonee per impieghi ove la pressione massima indicata per ciascun tipo di valvola viene raggiunta solo occasionalmente o per impieghi a pressione ridotta continuativa. Per impieghi gravosi o nei casi ove la pressione massima ammissibile venga raggiunta frequentemente LuEn sviluppa una vasta gamma di valvole con collettori in acciaio.

VALVOLE CON COLLETTORE IN ACCIAIO

Il collettore viene realizzato in Acciaio AV-PB (9SMnPb28 o 32) e viene protetto mediante brunitura (nera) o zincatura bianca.

TIPI DI CAVITÀ

- CE...N Cavità normal izzata per cartucce
- CE...L Cavità per cartucce di disegno specifico LuEn
- CE...LN Cavità compatibile con altri costruttori
- CI...LN Cavità per valvole non a cartuccia. I particolari interni vengono assemblati direttamente sul blocco (in acciaio o alluminio). Tale soluzione consente una maggior compattezza e minori perdite di carico. Vengono utilizzati pattini in teflon per proteggere gli OR dall'usura ed ottenere sempre il massimo delle prestazioni.

Sono disponibili i disegni tecnici relativi alle cavità di tipo CE. Non vengono invece forniti disegni di cavità interne del tipo CI in quanto l'operazione di assemblaggio di valvole direttamente su collettore può essere effettuata unicamente nello stabilimento LuEn da personale specializzato, sotto rigorosi controlli dimensionali.

BODIES

VALVES WITH AN ALUMINIUM BODY (STANDARD)

The bodies are made of high resistance extruded aluminium, designed for high pressure hydraulic applications. For a higher hardness degree, they can be gray anodized upon request (hardness 120-130 HRw, 2-3 micron deep). This allows high precision mechanical blocks and a better resistance of the connecting threads and of the plugs and of the adjustment plugs.

Note: if not otherwise specified, Luen valves have aluminium bodies. These bodies can be used in applications where the maximum pressure (set for each single valve type) is reached only occasionally or for applications with a continuous moderate pressure. Luen has developed a wide range of steel bodies designed for heavy duties or for the applications in which the maximum pressure allowed is frequently reached.

STEEL BODIES

The bodies are made of Steel AV-PB (9SMnPb28 or 32) and burnished (black) or zinc-plated (white).

CAVITIES

- CE...N Normalized cavity for cartridges
- CE...L LuEn proprietary cartridge cavity
- CE...LN Cavity compatible other manufacturers
- CI...LN Non cartridge valve cavity. The single parts are assembled directly on the body (in aluminium or steel). This allows a good compact design and low pressure drops. Special Teflon rings are used to protect the OR from wearing to always allow best performances.

CE cavity drawings are at the customer's disposal. CI cavities are not published because the valves assembly directly on the bodies can be performed only at LuEn factory by specialized personnel and under strict dimensionai controls.

ATTACCHI

Gli attacchi filettati sono normalmente del tipo GAS cilindrico (BSPP) nelle dimensioni da 1/4" a 1 1/4". Altri tipi di attacchi filettati sono disponibili a richiesta. A disposizione una vasta gamma standard, METRICO - NPT - SAE-6000 - CETOP e flangiature specifiche per i modelli più diffusi dei motori idraulici.

GUARNIZIONI E ANELLI DI TENUTA

O-RING

Gli O-Ring vengono utilizzati per realizzare tenute statiche (quando non sussistono movimenti reciproci tra le parti) e dinamiche (quando ci si trova in presenza di movimento relativo delle parti).

La scelta della dimensione ottimale dell'O-Ring è fondamentale per realizzare la tenuta.

Si raccomanda, in caso di necessità di sostituzione, di utilizzare gli stessi O-Ring specificati nella documentazione LuEn s.r.l..

Gli O-Ring vengono forniti standard con mescola NBR (nitrile-butadiene) (durezza 70 Shore A) secondo DIN ISO 1229 e, sono idonei per temperature da -20°C a +100°C. Per temperature più alte, a richiesta, si raccomandano mescole diverse (es. Viton).

ANELLI BACK-UP

Ove risulta possibile l'espulsione degli O-Ring dalle loro sedi a causa della pressione vengono utilizzati: anelli anti-estrusione Parbak (durezza 90 Shore A), anelli di scorrimento in teflon (PTFE).

Nel caso sia presente un solo anello anti-estrusione, va sempre montato sul lato non in pressione della tenuta rispetto all'O-Ring.

CONSERVAZIONE A MAGAZZINO DELLE VALVOLE NUOVE

Le valvole vanno conservate protette nel loro involucro termoretraibile, lontane dall'irraggiamento solare o da sorgenti di calore e di ozono (che producono un invecchiamento precoce delle guarnizioni), in un ambiente con temperature tra -20°C e +50°C. Evitare la vicinanza con motori elettrici in funzione.

PORTS

The threaded ports are usually GAS type, cylindrical (BSPP), size from 1/4 " to 1 1/4 ". Different port sizes available upon request. A wide range of standard ports available – METRIC – NPT – SAE-6000 – CETOP, as well as specific flanges for the most common hydraulic motors.

SEALS AND SEALING RINGS

O-RINGS

The sealing is achieved by means of O-Rings both for the static (when the parts don't move) and for the dynamic (when there's movement between the parts) sealing. The right dimension of the O-Ring is fundamental for the sealing. In case the O-Ring has to be replaced, it is highly recommended to use exactly the models specified in the LUEn s.r.l. documentation.

The O-Rings supplied are standard, made of a NBR compound, hardness 70 - Shore A, according to DIN ISO 1229. They are suitable for a temperature range between -20° and +100° C. In case higher temperatures are reached, it is recommended to use different compounds (e.g. Viton). These compounds are available upon request.

BACK-UP RINGS

In case the O-Ring is subject to expulsion from its seat due to high pressure, Parbak rings (hardness 90 Shore A) and Teflon (PTFE) rings are used.

When a single Parbak ring is used, it should always be mounted on the side which is not under pressure with respect to the O-Ring.

STOCKING OF NEW VALVES

Encapsulated by their protective thermoplastic film, the valves should not be exposed to direct sunlight or to sources of heat or ozone (which might cause the deterioration of the seals), at an ambient temperature ranging from -20° to +50° C. The valves should be stored away from any electric motors in operation.

VALVOLE DI BILANCIAMENTO E BLOCCO A DOPPIO EFFETTO IN LINEA DOUBLE COUNTERBALANCE VALVES WITH IN LINE BODY	PORTATA MAX MAX FLOW-RATE	PAGINA PAGE
OWC-DE-...-LU-... Valvola bilanciamento, blocco e controllo movimento a doppio effetto con collettore in linea Double counterbalance valve with in line body	60 l/min 15.9 GPM	1 (1.06.01.01)
OWC-DE-...-LU-... Valvola bilanciamento, blocco e controllo movimento a doppio effetto con collettore in linea Double counterbalance valve with in line body	160 l/min 42.3 GPM	3 (1.06.01.03)
WB-C-DE-LU-...-... Valvola bilanciamento, blocco e controllo movimento a doppio effetto con collettore in linea Double counterbalance valve with in line body	60 l/min 15.9 GPM	5 (1.06.01.05)
OWC-30-DEI-14-L Valvola bilanciamento, blocco e controllo movimento a doppio effetto con collettore in linea Double counterbalance valve with in line body	25 l/min 6.6 GPM	7 (1.06.01.09)
A-OWF-DE-...-LU-... Valvola bilanciamento, blocco e controllo movimento a doppio effetto con collettore in linea Double counterbalance valve with in line body	60 l/min 15.9 GPM	9 (1.06.01.11)
OWF-DE-...-LU-... Valvola bilanciamento, blocco e controllo movimento a doppio effetto con collettore in linea Double counterbalance valve with in line body	60 l/min 15.9 GPM	11 (1.06.01.13)
A-OWC-DE-...-OIL-... Valvola bilanciamento, blocco e controllo movimento a doppio effetto con collettore in linea Double counterbalance valve with in line body	60 l/min 15.9 GPM	13 (1.06.01.15)
A-WB-DE-...-OIL-... Valvola bilanciamento, blocco e controllo movimento a doppio effetto in linea, Double counterbalance valve with in line body	60 l/min 15.9 GPM	15 (1.06.01.17)
WB-DE-...-OIL-... Valvola bilanciamento, blocco e controllo movimento a doppio effetto in linea Double counterbalance valve with in line body	60 l/min 15.9 GPM	17 (1.06.01.19)
OWC-30-DEI-VMPCI-14-L Valvola bilanciamento, blocco e controllo movimento a doppio effetto, con collettore in linea e limitatrice Double counterbalance with valve relief valve and in line body	25 l/min 6.6 GPM	19 (1.06.02.01)
OWC-30-DE-2VMP-14 Valvola bilanciamento, blocco e controllo movimento a doppio effetto, con collettore in linea e limitatrice Double counterbalance with valve relief valve and in line body	25 l/min 6.6 GPM	21 (1.06.02.03)
A-WB-CC-DE-LU-...-... Valvola bilanciamento, blocco e controllo movimento a doppio effetto, con collettore in linea Double counterbalance valve for closed centre spool with in line body	160 l/min 42.3 GPM	23 (1.07.01.01)
OWC-DE-...-LU-CC-... Valvola bilanciamento, blocco e controllo movimento a doppio effetto, con collettore in linea Double counterbalance valve for closed centre spool with in line body	60 l/min 15.9 GPM	25 (1.07.01.03)
WB-CC-12-L-VSTC-20-R Valvola bilanciamento, blocco e controllo movimento per centro chiuso, a doppio effetto per controllo rotazione Double counterbalance valve for closed centre spool, for slewing applications	60 l/min 15.9 GPM	27 (1.07.03.01)

INDICE
INDEX



Hydraulic valves and integrated components

WB-CCN-DE-...-LU-FC2-OIL-...

Valvola bilanciamento, blocco e controllo movimento per centro chiuso, a doppio effetto con collettore flangiato
Double counterbalance valve for closed centre spool with flangeable body

60 l/min
15.9 GPM

29
(1.07.04.01)

OWC-CC-30-DEI-14-L

Valvola bilanciamento, blocco e controllo movimento per centro chiuso a doppio effetto con collettore in linea
Double counterbalance valve for closed centre spool with flangeable body

25 l/min
6.6 GPM

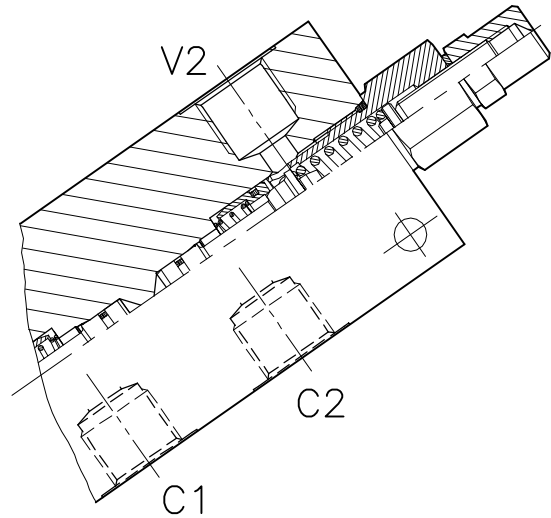
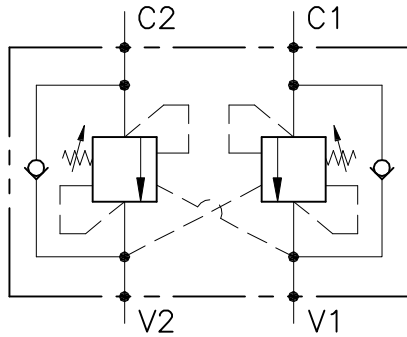
31
(1.07.05.01)



OWC-DE-...-LU-...

VALVOLA BILANCIAMENTO, BLOCCO E CONTROLLO MOVIMENTO A DOPPIO EFFETTO CON COLLETTORE IN LINEA

DOUBLE COUNTERBALANCE VALVE WITH IN LINE BODY



CARATTERISTICHE

Luce nominale min/max

DN 6/8/10

Portata min/max

1/60 l/min - 0.26/15.9 GPM

Pressione di lavoro max.

350 bar - 5075 PSI

Pressione max. di taratura

350 bar - 5075 PSI

Rapporto di pilotaggio standard

4.25 : 1

Temperatura ambiente

-30°C + 50°C

Temperatura olio

-30°C + 80°C

Filtraggio consigliato

30 micron

Coppia di serraggio

Peso

PERFORMANCE

Min/max rated size

Min/max flow-rate

Max working pressure

Max setting pressure

Standard pilot ratio

Room temperature

Oil temperature

Recommended filtration

Tightening torque

Weight

NOTE:

La taratura deve essere **1.3** volte maggiore della pressione indotta dal carico.

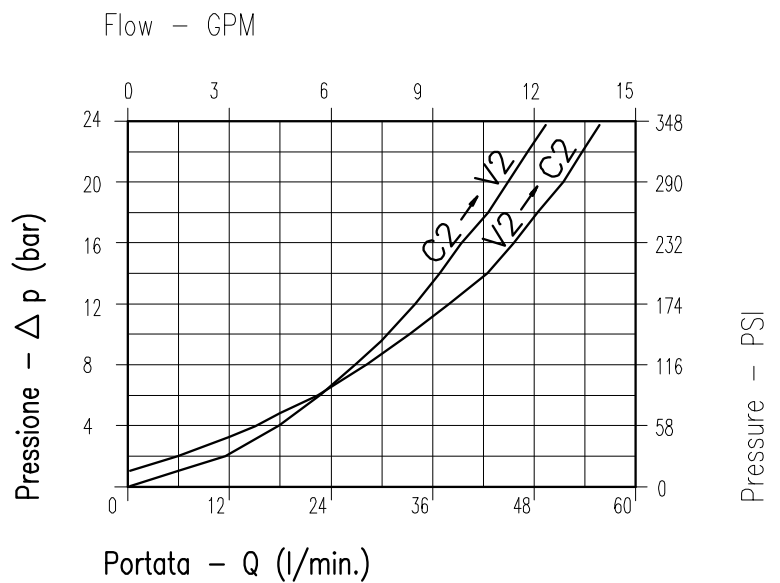
Valve should be set at **1.3** times load induced pressure.

ESEMPIO/EXAMPLE:

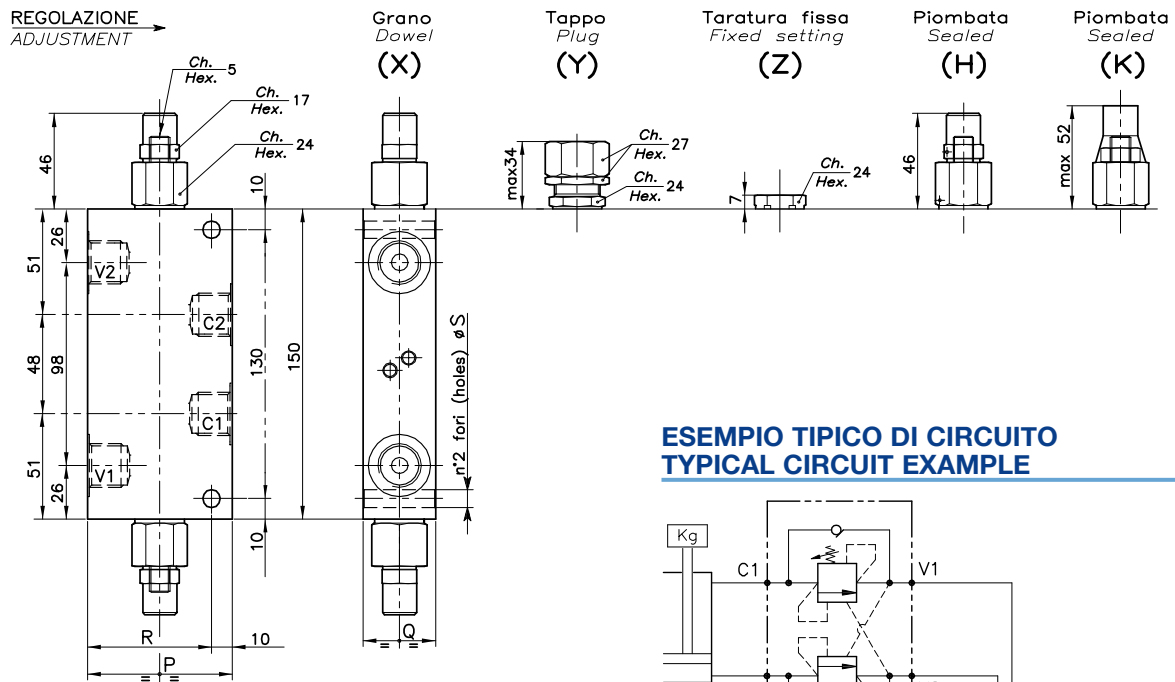
Pressione di lavoro max:

Max working pressure:

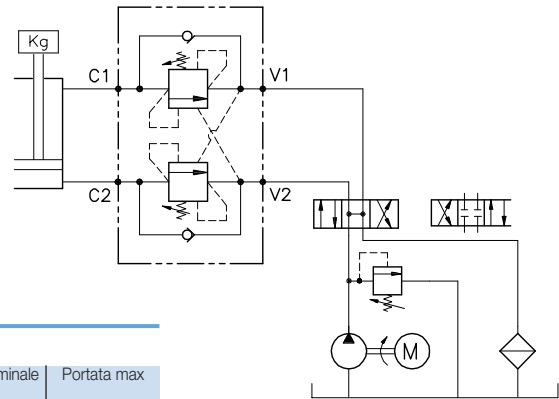
350 bar / 1.3 = 270 bar



Viscosità olio 46 cSt a 50°C
Oil viscosity 46 cSt at 50°C



**ESEMPIO TIPICO DI CIRCUITO
TYPICAL CIRCUIT EXAMPLE**



**DIMENSIONI
DIMENSIONS**

Campo taratura Setting range	P	Q	R	S	Attacchi Port size V2-C2 V1-C1 GAS (BSPP)	Luce nominale Rated size DN	Portata max Max flow-rate l/min - GPM
107 106	60	30	50	6.5	1/4"	6	20-5
055 005	60	30	50	6.5	3/8"	8	40-10
060 010	70	35	60	8.5	1/2"	10	60-15

**CODICE DI ORDINAZIONE
HOW TO ORDER**

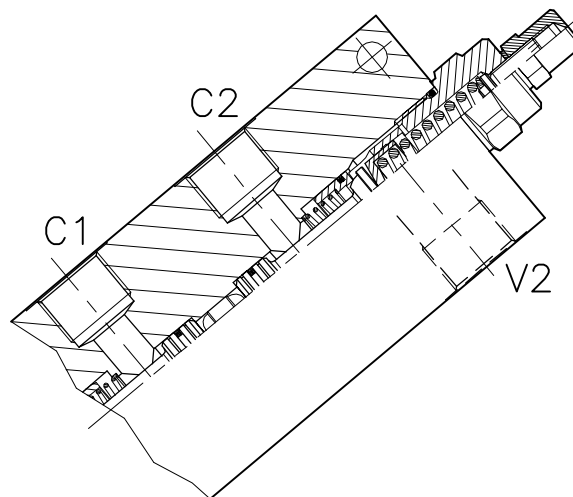
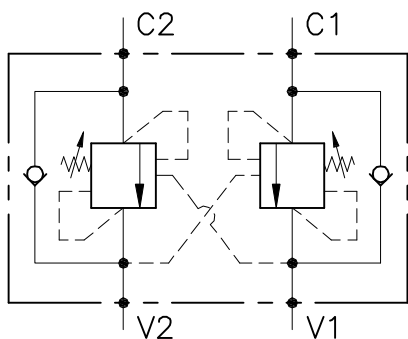
001 107 0 X 0

Campo taratura / Setting range		Rapporto di pilotaggio Pilot ratios		Regolazione Adjustment	
107	106	O	4.25 : 1	X	Grano - Dowel
055	005	D	8 : 1	Y	Tappo - Plug
060	010			Z	Taratura fissa - Fixed setting
Campo taratura 30÷220 bar (molla colore verde) Setting range 30÷220 bar (green spring)	Campo taratura 60÷350 bar (molla colore giallo) Setting range 60÷350 bar (yellow spring)			H	Piombata - Sealed
Taratura standard (Q=5 l/1') Std. bar setting (Q=5 l/1') 220 bar	Incr. press. - bar giro/vite Pressure rise - turn of screw (56)			K	Piombata - Sealed
Taratura standard (Q=5 l/1') Std. bar setting (Q=5 l/1') 350 bar	Incr. press. - bar giro/vite Pressure rise - turn of screw (138)				

OWC-DE-...-LU-...

VALVOLA BILANCIAMENTO, BLOCCO E CONTROLLO MOVIMENTO A DOPPIO EFFETTO CON COLLETTORE IN LINEA
DOUBLE COUNTERBALANCE VALVE WITH IN LINE BODY

Findynamica
drive and control products



CARATTERISTICHE

Luce nominale min/max

DN 12/14

Portata min/max

1/160 l/min - 0.26/42.3 GPM

Pressione di lavoro max.

350 bar - 5075 PSI

Pressione max. di taratura

350 bar - 5075 PSI

Rapporto di pilotaggio standard

6.2 : 1

Temperatura ambiente

-30°C + 50°C

Temperatura olio

-30°C + 80°C

Filtraggio consigliato

30 micron

Coppia di serraggio

Peso

PERFORMANCE

Min/max rated size

Min/max flow-rate

Max working pressure

Max setting pressure

Standard pilot ratio

Room temperature

Oil temperature

Recommended filtration

Tightening torque

Weight

NOTE:

La taratura deve essere **1.3** volte maggiore della pressione indotta dal carico.

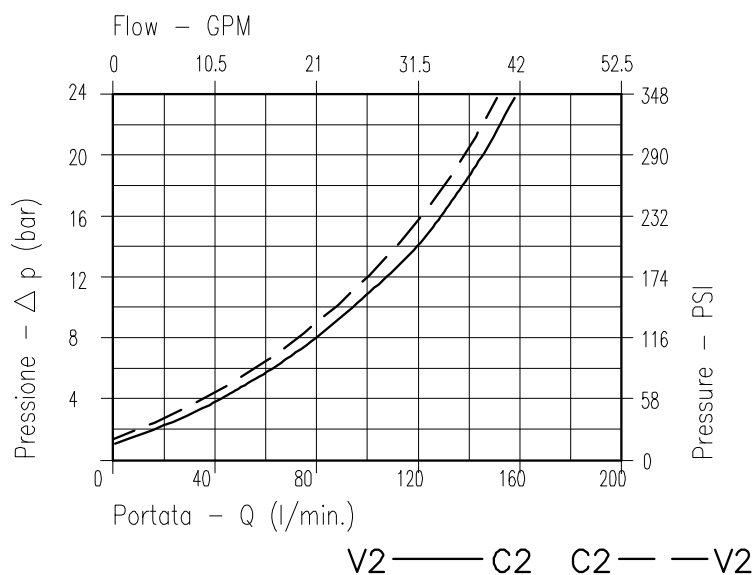
Valve should be set at **1.3** times load induced pressure.

ESEMPIO/EXAMPLE:

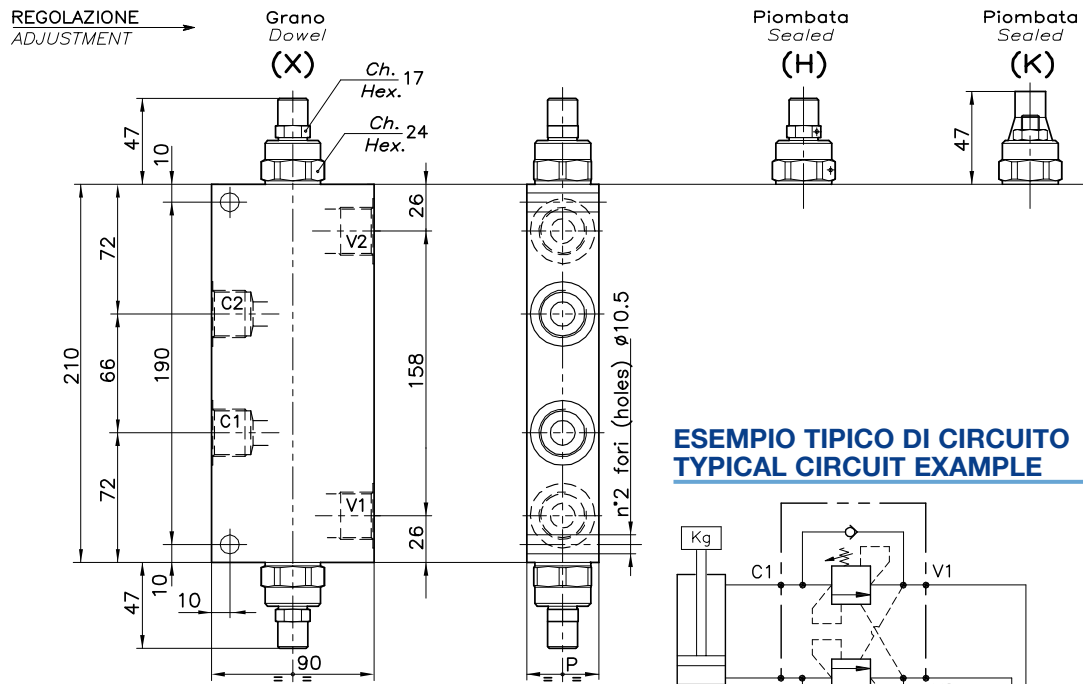
Pressione di lavoro max:

Max working pressure:

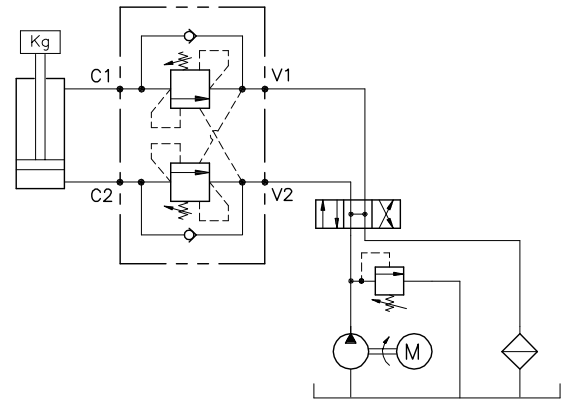
350 bar / 1.3 = 270 bar



Viscosità olio 46 cSt a 50°C
Oil viscosity 46 cSt at 50°C



**ESEMPIO TIPICO DI CIRCUITO
TYPICAL CIRCUIT EXAMPLE**



**DIMENSIONI
DIMENSIONS**

Campo taratura Setting range	P	Attacchi Port size V2-C2 V1-C1 GAS (BSPP)	Luce nominale Rated size DN	Portata max Max flow-rate l/min - GPM
453	40	3/4"	12	120-31
454	50	1"	14	160-42

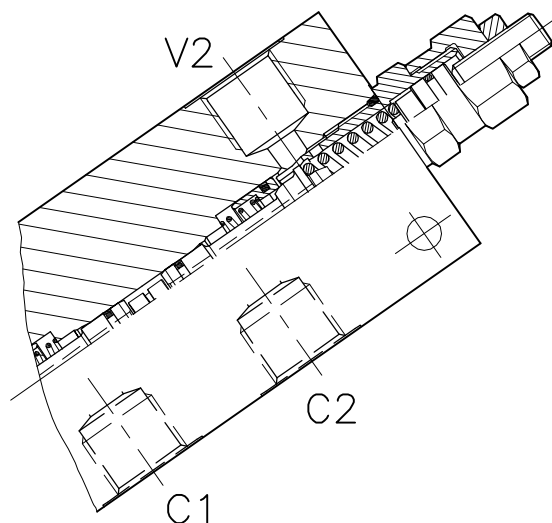
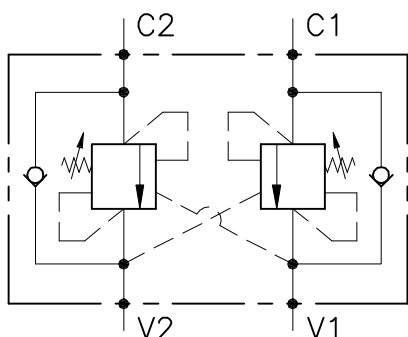
**CODICE DI ORDINAZIONE
HOW TO ORDER**

001 453 0 X 0

Campo taratura / Setting range		Rapporto di pilotaggio Pilot ratios		Regolazione Adjustment	
453		O	6.20 : 1	X	Grano - Dowel
454		G	4 : 1	H	Piombata - Sealed
Campo taratura 60÷350 bar (molla colore giallo) Setting range 60÷350 bar (yellow spring)				K	Piombata - Sealed
Taratura standard (Q=5 l/1') Std. bar setting (Q=5 l/1') 350 bar		Incr. press. - bar giro/vite Pressure rise - turn of screw (138)			

WB-C-DE-LU-...-...

VALVOLA BILANCIAMENTO, BLOCCO E CONTROLLO MOVIMENTO
A DOPPIO EFFETTO CON COLLETTORE IN LINEA
DOUBLE COUNTERBALANCE VALVE WITH IN LINE BODY



CARATTERISTICHE

Luce nominale min/max

DN 6/8/10

Portata min/max

1/60 l/min - 0.26/15.9 GPM

Pressione di lavoro max.

350 bar - 5075 PSI

Pressione max. di taratura

350 bar - 5075 PSI

Rapporto di pilotaggio standard

4.25 : 1

Temperatura ambiente

-30°C + 50°C

Temperatura olio

-30°C + 80°C

Filtraggio consigliato

30 micron

Coppia di serraggio

Tightening torque

Peso

Weight

PERFORMANCE

Min/max rated size

Min/max flow-rate

Max working pressure

Max setting pressure

Standard pilot ratio

Room temperature

Oil temperature

Recommended filtration

Tightening torque

Weight

NOTE:

La taratura deve essere **1.3** volte maggiore della pressione indotta dal carico.

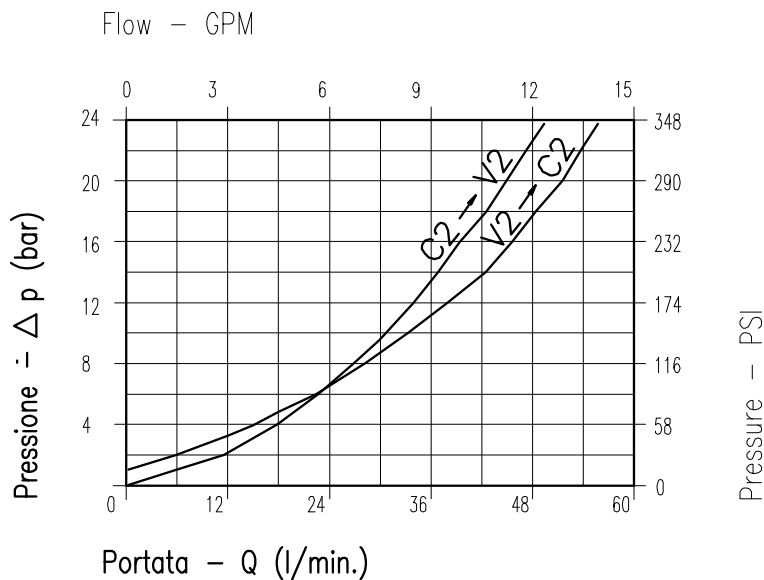
Valve should be set at **1.3** times load induced pressure.

ESEMPIO/EXAMPLE:

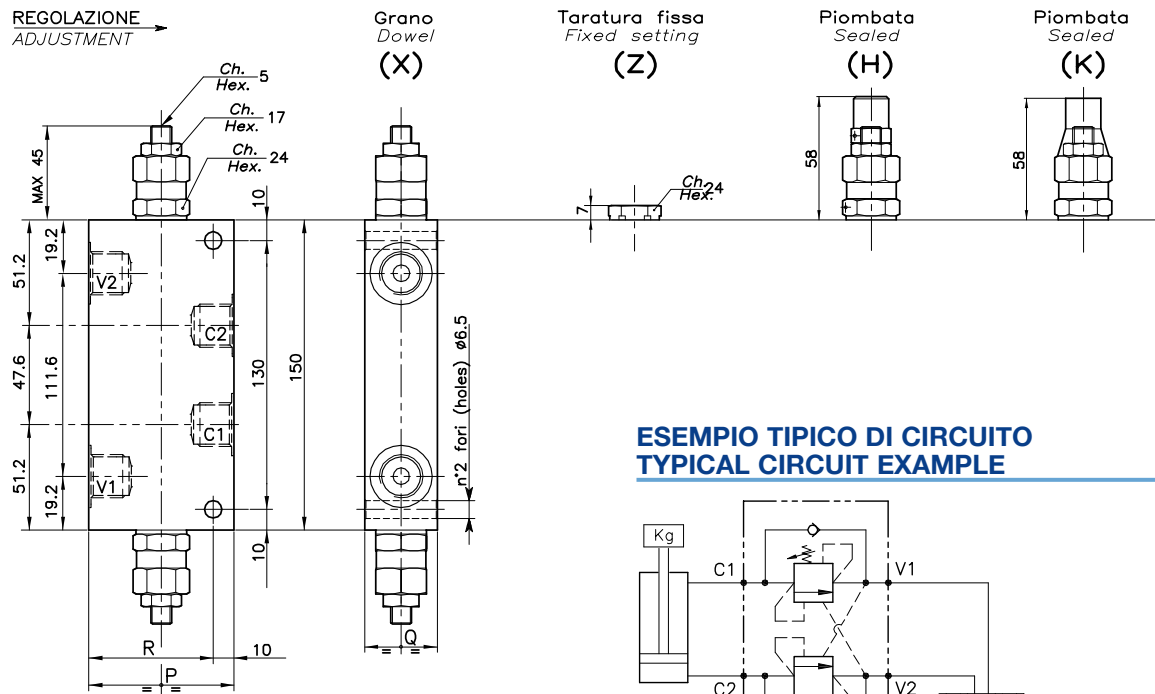
Pressione di lavoro max:

Max working pressure:

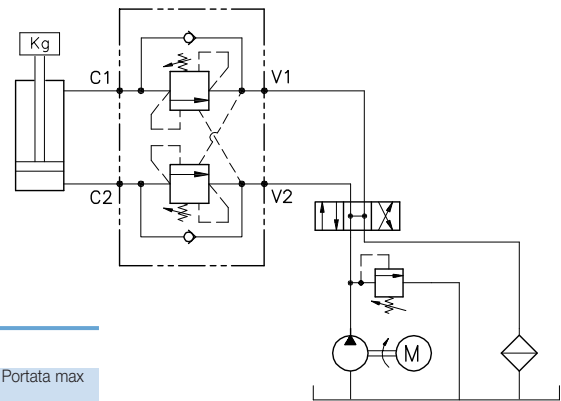
350 bar / 1.3 = 270 bar



Viscosità olio 46 cSt a 50°C
Oil viscosity 46 cSt at 50°C



ESEMPIO TIPICO DI CIRCUITO
TYPICAL CIRCUIT EXAMPLE



DIMENSIONI
DIMENSIONS

Campo taratura Setting range		P	Q	R	Attacchi Port size V2-C2 V1-C1 GAS (BSPP)	Luce nominale Rated size DN	Portata max Max flow-rate l/min - GPM
254	255	60	30	50	1/4"	6	20-5
256	257	60	30	50	3/8"	8	40-10
258	259	70	35	60	1/2"	10	60-15

CODICE DI ORDINAZIONE
HOW TO ORDER

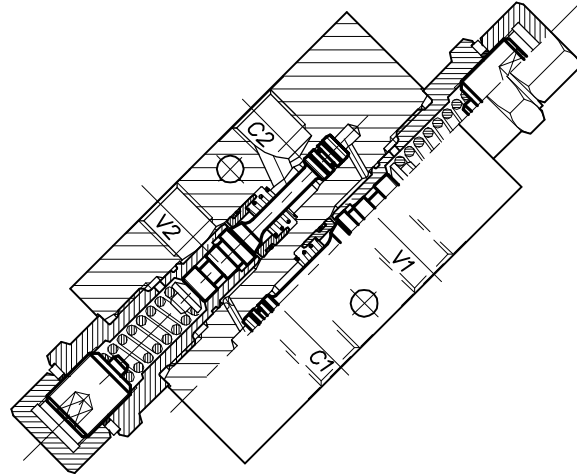
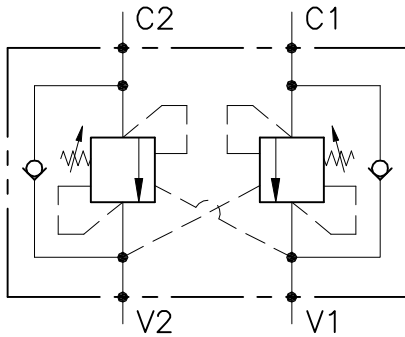
001 254 0 X 0

Campo taratura / Setting range		Rapporto di pilotaggio Pilot ratios		Regolazione Adjustment	
254	255	O	4.25 : 1	X	Grano - Dowel
256	257	D	8 : 1	Z	Taratura fissa - Fixed setting
258	259			H	Piombata - Sealed
				K	Piombata - Sealed
Campo taratura 30÷220 bar (molla colore verde) Setting range 30÷220 bar (green spring)	Campo taratura 60÷350 bar (molla colore giallo) Setting range 60÷350 bar (yellow spring)	Taratura standard (Q=5 l/1') Std. bar setting (Q=5 l/1') 220 bar	Incr. press. - bar giro/vite Pressure rise - turn of screw (56)	Taratura standard (Q=5 l/1') Std. bar setting (Q=5 l/1') 350 bar	Incr. press. - bar giro/vite Pressure rise - turn of screw (138)

OWC-30-DEI-14-L

VALVOLA BILANCIAMENTO, BLOCCO E CONTROLLO MOVIMENTO
A DOPPIO EFFETTO CON COLLETTORE IN LINEA
DOUBLE COUNTERBALANCE VALVE WITH IN LINE BODY

Findynamica
drive and control products



CARATTERISTICHE

Luce nominale

DN 6

Portata min/max

1/25 l/min - 0.26/6.6 GPM

Pressione di lavoro max.

350 bar - 5075 PSI

Pressione max. di taratura

350 bar - 5075 PSI

Rapporto di pilotaggio standard

4 : 1

Temperatura ambiente

-30°C + 50°C

Temperatura olio

-30°C + 80°C

Filtraggio consigliato

30 micron

Coppia di serraggio

Peso

0.300 Kg

PERFORMANCE

Rated size

Min/max flow-rate

Max working pressure

Max setting pressure

Standard pilot ratio

Room temperature

Oil temperature

Recommended filtration

Tightening torque

Weight

NOTE:

La taratura deve essere **1.3** volte maggiore della pressione indotta dal carico.

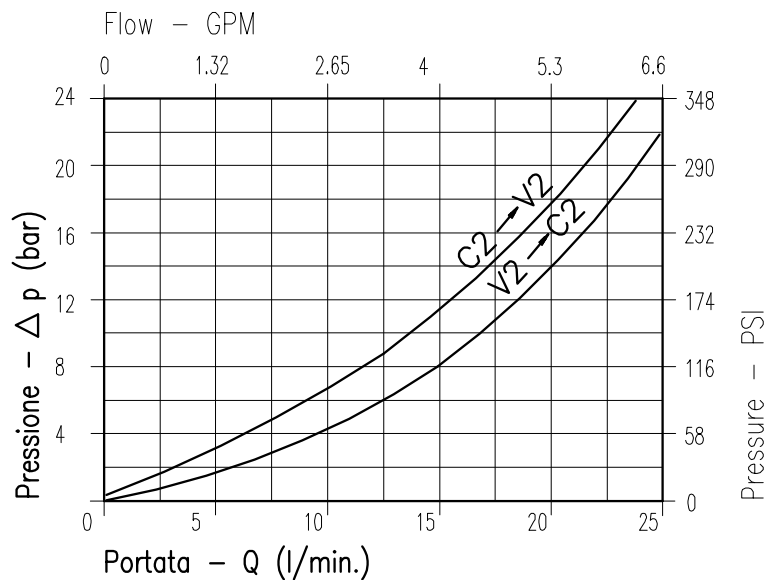
Valve should be set at **1.3** times load induced pressure.

ESEMPIO/EXAMPLE:

Pressione di lavoro max:

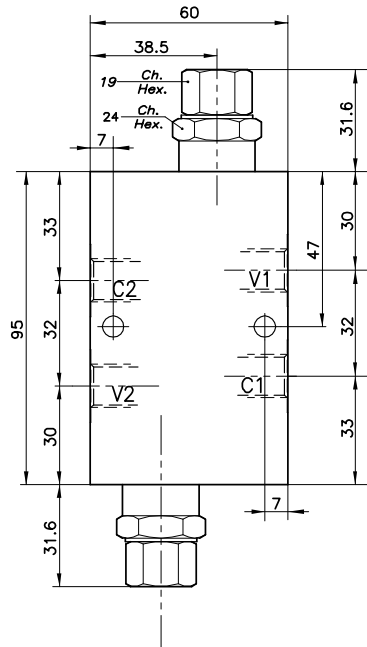
Max working pressure:

350 bar / 1.3 = 270 bar

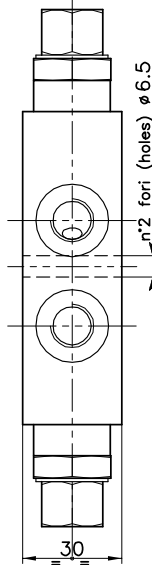


Viscosità olio 46 cSt a 50°C
Oil viscosity 46 cSt at 50°C

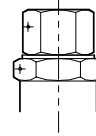
REGOLAZIONE
ADJUSTMENT



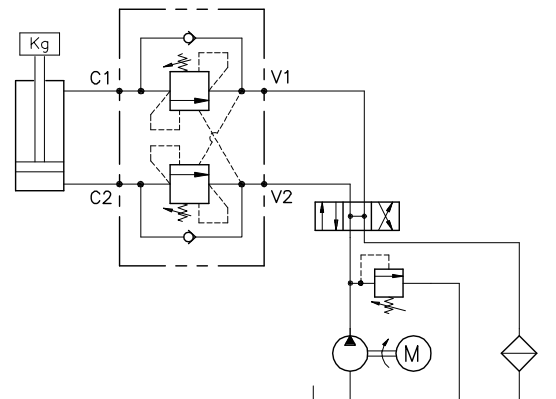
Grano
Dowel
(X)



Piombata
Sealed
(H)



**ESEMPIO TIPICO DI CIRCUITO
TYPICAL CIRCUIT EXAMPLE**



**DIMENSIONI
DIMENSIONS**

Campo taratura Setting range	Attacchi Port size V2-C2 V1-C1 GAS (BSPP)	Luce nominale Rated size DN	Portata max Max flow-rate l/min - GPM
626	1/4"	6	25-6

**CODICE DI ORDINAZIONE
HOW TO ORDER**

001 626 0 X 0

Campo taratura / Setting range

626

Campo taratura 30÷280 bar (molla colore verde)
Setting range 30÷280 bar (green spring)

Taratura standard (Q=5 l/1')
Std. bar setting (Q=5 l/1')
250 bar

Incr. press. - bar giro/vite
Pressure rise - turn of screw
(56)

Rapporto di pilotaggio
Pilot ratios

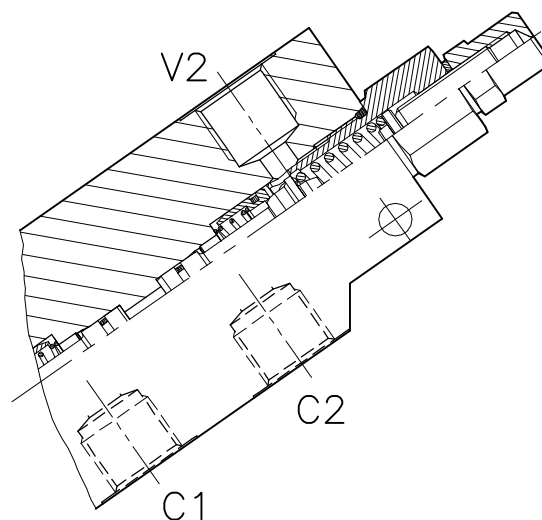
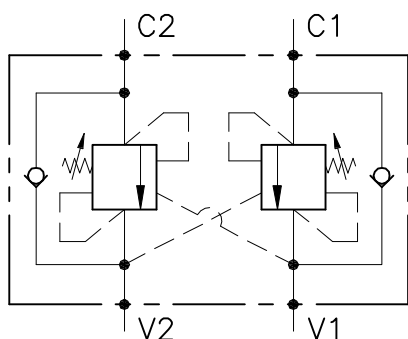
O 4 : 1
F 7 : 1

Regolazione
Adjustment

X Grano - Dowel
H Piombata - Sealed

A-OWF-DE-...-LU-...

VALVOLA BILANCIAMENTO, BLOCCO E CONTROLLO
MOVIMENTO A DOPPIO EFFETTO CON COLLETTORE IN LINEA
DOUBLE COUNTERBALANCE VALVE WITH IN LINE BODY



CARATTERISTICHE

Luce nominale min/max

DN 6/8/10

Portata min/max

1/60 l/min - 0.26/15.9 GPM

Pressione di lavoro max.

350 bar - 5075 PSI

Pressione max. di taratura

350 bar - 5075 PSI

Rapporto di pilotaggio standard

4.25 : 1

Temperatura ambiente

-30°C + 50°C

Temperatura olio

-30°C + 80°C

Filtraggio consigliato

30 micron

Coppia di serraggio

Peso

PERFORMANCE

Min/max rated size

Min/max flow-rate

Max working pressure

Max setting pressure

Standard pilot ratio

Room temperature

Oil temperature

Recommended filtration

Tightening torque

Weight

NOTE:

La taratura deve essere **1.3** volte maggiore della pressione indotta dal carico.

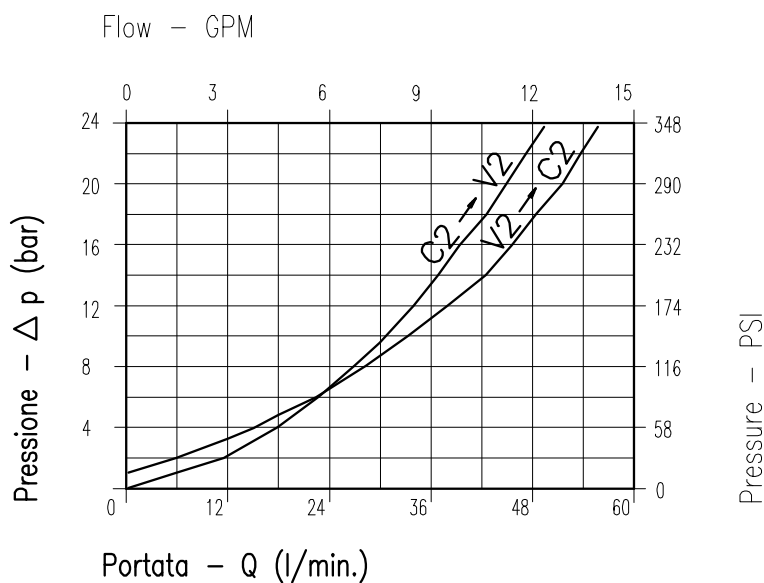
Valve should be set at **1.3** times load induced pressure.

ESEMPIO/EXAMPLE:

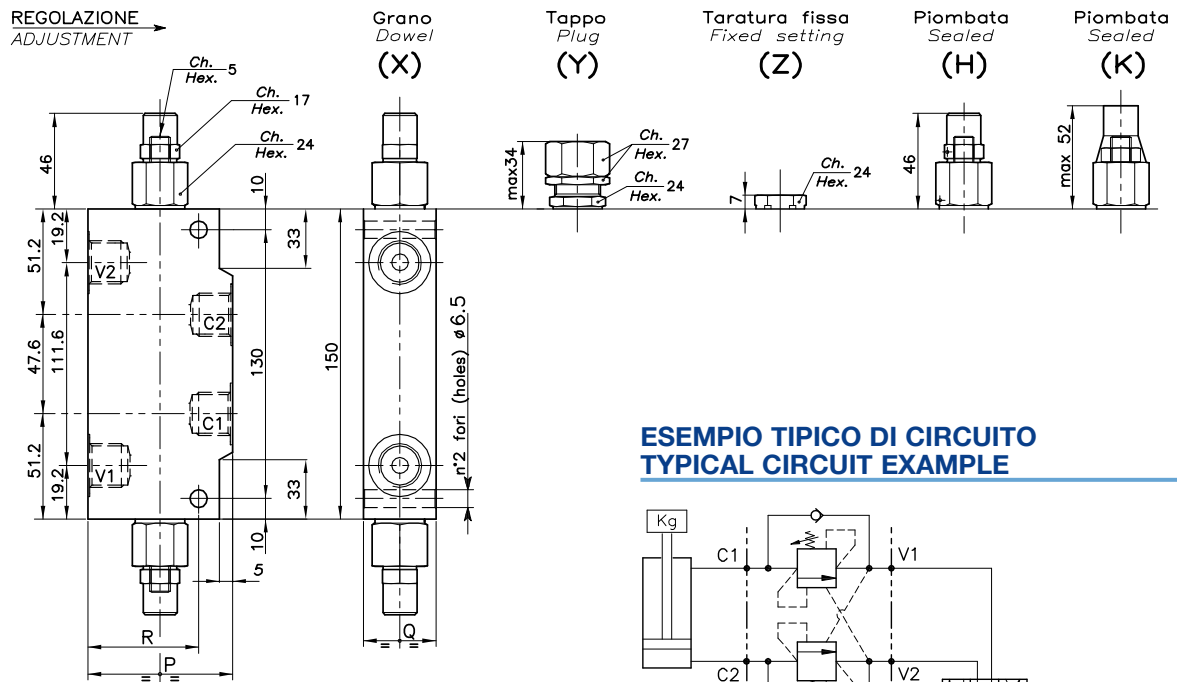
Pressione di lavoro max:

Max working pressure:

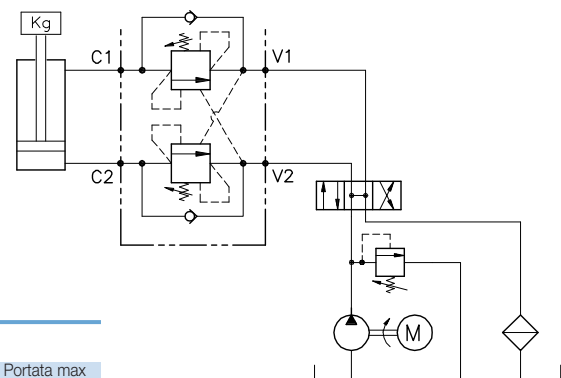
350 bar / 1.3 = 270 bar



Viscosità olio 46 cSt a 50°C
Oil viscosity 46 cSt at 50°C



**ESEMPIO TIPICO DI CIRCUITO
TYPICAL CIRCUIT EXAMPLE**



**DIMENSIONI
DIMENSIONS**

Campo taratura Setting range		P	Q	R	Attacchi Port size V2-C2 V1-C1 GAS (BSPP)	Luce nominale Rated size DN	Portata max Max flow-rate l/min - GPM
079	078	60	30	47,5	1/4"	6	20-5
081	080	60	30	47,5	3/8"	8	40-10
083	082	70	35	55	1/2"	10	60-15

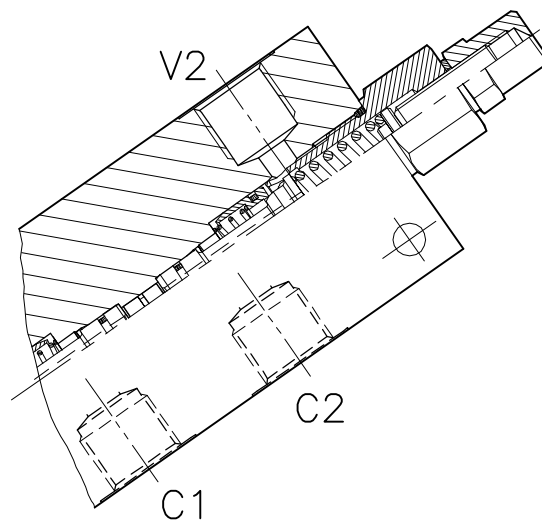
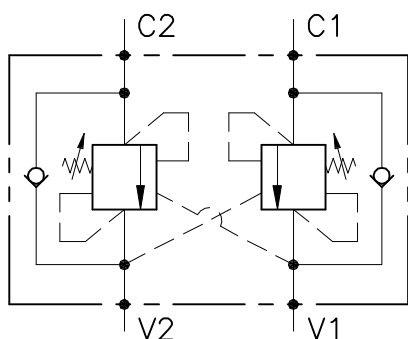
**CODICE DI ORDINAZIONE
HOW TO ORDER**

001 079 0 X 0

Campo taratura / Setting range				Rapporto di pilotaggio Pilot ratios		Regolazione Adjustment	
079	078	O	4,25 : 1	X	Grano - Dowel		
081	080	D	8 : 1	Y	Tappo - Plug		
083	082	Z		Z	Taratura fissa - Fixed setting		
Campo taratura 30÷220 bar (molla colore verde) Setting range 30÷220 bar (green spring)		Campo taratura 60÷350 bar (molla colore giallo) Setting range 60÷350 bar (yellow spring)				H	Piombata - Sealed
Taratura standard (Q=5 l/1')	Incr. press. - bar giro/vite	Taratura standard (Q=5 l/1')	Incr. press. - bar giro/vite			K	Piombata - Sealed
Std. bar setting (Q=5 l/1')	Pressure rise - turn of screw	Std. bar setting (Q=5 l/1')	Pressure rise - turn of screw				
220 bar	(56)	350 bar	(138)				

OWF-DE-...-LU-...

VALVOLA BILANCIAMENTO, BLOCCO E CONTROLLO MOVIMENTO A DOPPIO EFFETTO CON COLLETTORE IN LINEA
DOUBLE COUNTERBALANCE VALVE WITH IN LINE BODY



CARATTERISTICHE

Luce nominale min/max
Portata min/max
Pressione di lavoro max.
Pressione max. di taratura
Rapporto di pilotaggio standard
Temperatura ambiente
Temperatura olio
Filtraggio consigliato
Coppia di serraggio
Peso

DN 6/8/10
5/60 l/min - 1.3/15.9 GPM
350 bar - 5075 PSI
350 bar - 5075 PSI
4.25 : 1
-30°C + 50°C
-30°C + 80°C
30 micron

PERFORMANCE

Min/max rated size
Min/max flow-rate
Max working pressure
Max setting pressure
Standard pilot ratio
Room temperature
Oil temperature
Recommended filtration
Tightening torque
Weight

NOTE:

La taratura deve essere **1.3** volte maggiore della pressione indotta dal carico.

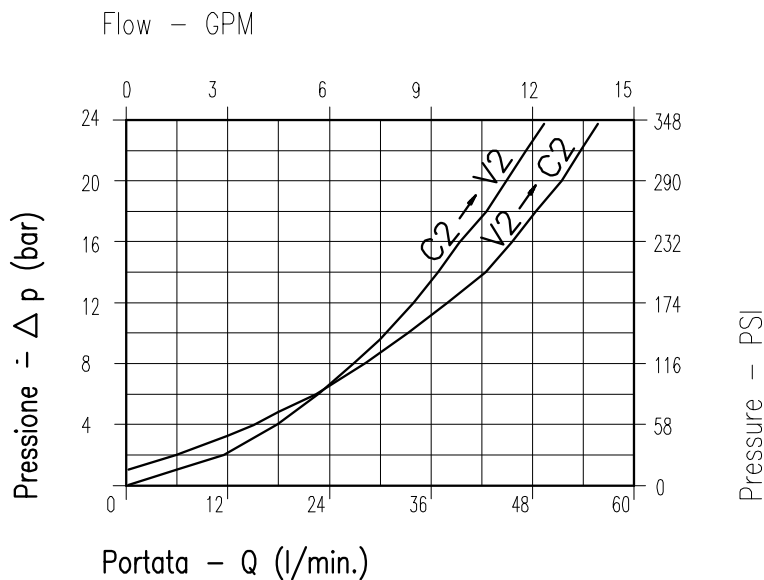
Valve should be set at **1.3** times load induced pressure.

ESEMPIO/EXAMPLE:

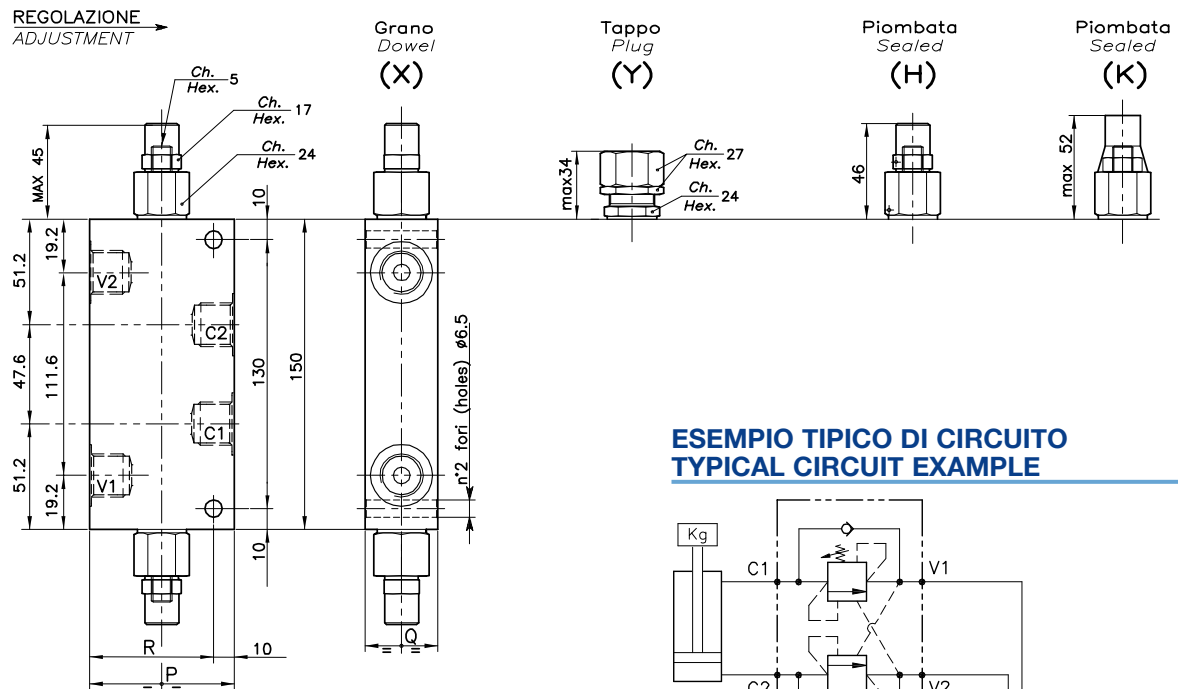
Pressione di lavoro max:

Max working pressure:

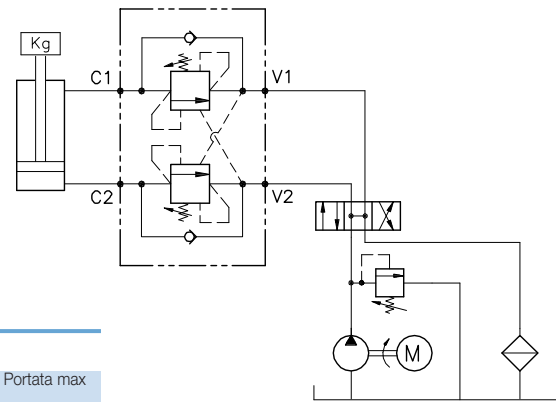
350 bar / 1.3 = 270 bar



Viscosità olio 46 cSt a 50°C
Oil viscosity 46 cSt at 50°C



**ESEMPIO TIPICO DI CIRCUITO
TYPICAL CIRCUIT EXAMPLE**



**DIMENSIONI
DIMENSIONS**

Campo taratura Setting range		P	Q	R	Attacchi Port size V2-C2 V1-C1 GAS (BSPP)	Luce nominale Rated size DN	Portata max Max flow-rate l/min - GPM
663	662	60	30	50	1/4"	6	20-5
665	664	60	30	50	3/8"	8	40-10
667	666	70	35	60	1/2"	10	60-15

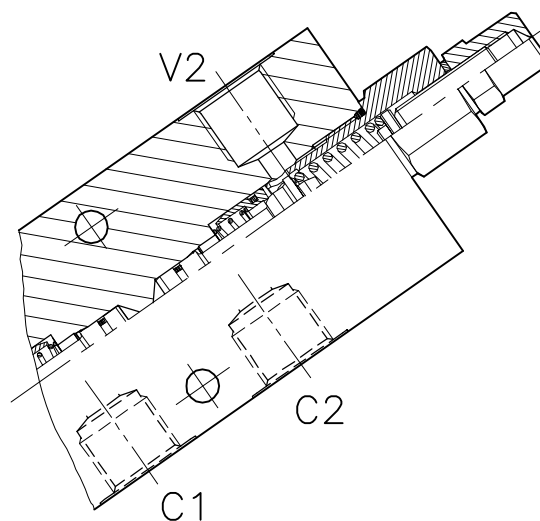
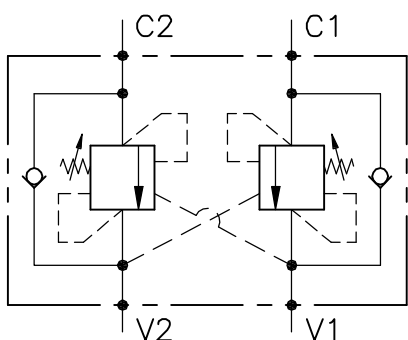
**CODICE DI ORDINAZIONE
HOW TO ORDER**

001 663 0 X 0

Campo taratura / Setting range		Rapporto di pilotaggio Pilot ratios		Regolazione Adjustment	
663	662	O	4.25 : 1	X	Grano - Dowel
665	664	D	8 : 1	Y	Tappo - Plug
667	666			H	Piombata - Sealed
				K	Piombata - Sealed
Campo taratura 30÷220 bar (molla colore verde) Setting range 30÷220 bar (green spring)	Campo taratura 60÷350 bar (molla colore giallo) Setting range 60÷350 bar (yellow spring)	Taratura standard (Q=5 l/1')	Incr. press. - bar giro/vite	Taratura standard (Q=5 l/1')	Incr. press. - bar giro/vite
Std. bar setting (Q=5 l/1')	220 bar	Std. bar setting (Q=5 l/1')	Pressure rise - turn of screw (56)	Std. bar setting (Q=5 l/1')	Pressure rise - turn of screw (138)

A-OWC-DE-...-OIL-...

VALVOLA BILANCIAMENTO, BLOCCO E CONTROLLO MOVIMENTO A DOPPIO EFFETTO CON COLLETTORE IN LINEA
DOUBLE COUNTERBALANCE VALVE WITH IN LINE BODY



CARATTERISTICHE

Luce nominale min/max
Portata min/max
Pressione di lavoro max.
Pressione max. di taratura
Rapporto di pilotaggio standard
Temperatura ambiente
Temperatura olio
Filtraggio consigliato
Peso

DN 8/10
1/60 l/min - 0.26/15.9 GPM
350 bar - 5075 PSI
350 bar - 5075 PSI
4.25 : 1
-30°C + 50°C
-30°C + 80°C
30 micron
2.586 Kg

PERFORMANCE

Min/max rated size
Min/max flow-rate
Max working pressure
Max setting pressure
Standard pilot ratio
Room temperature
Oil temperature
Recommended filtration
Weight

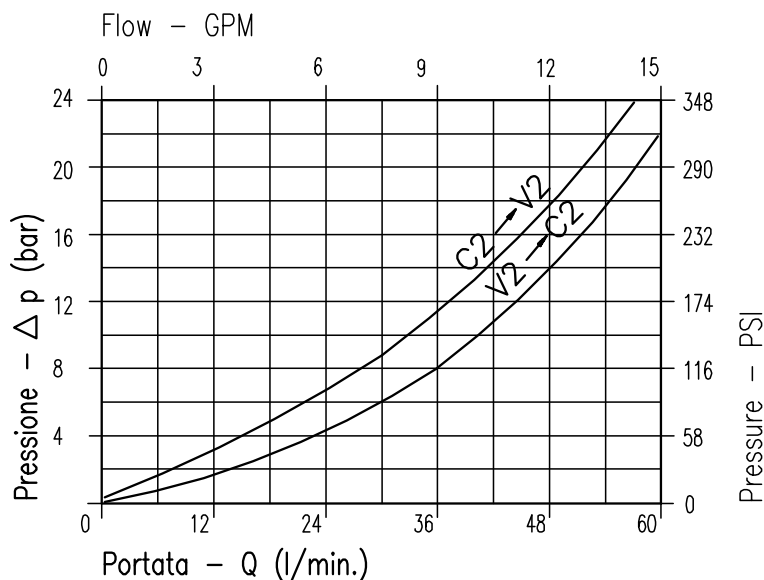
NOTE:

La taratura deve essere **1.3** volte maggiore della pressione indotta dal carico.

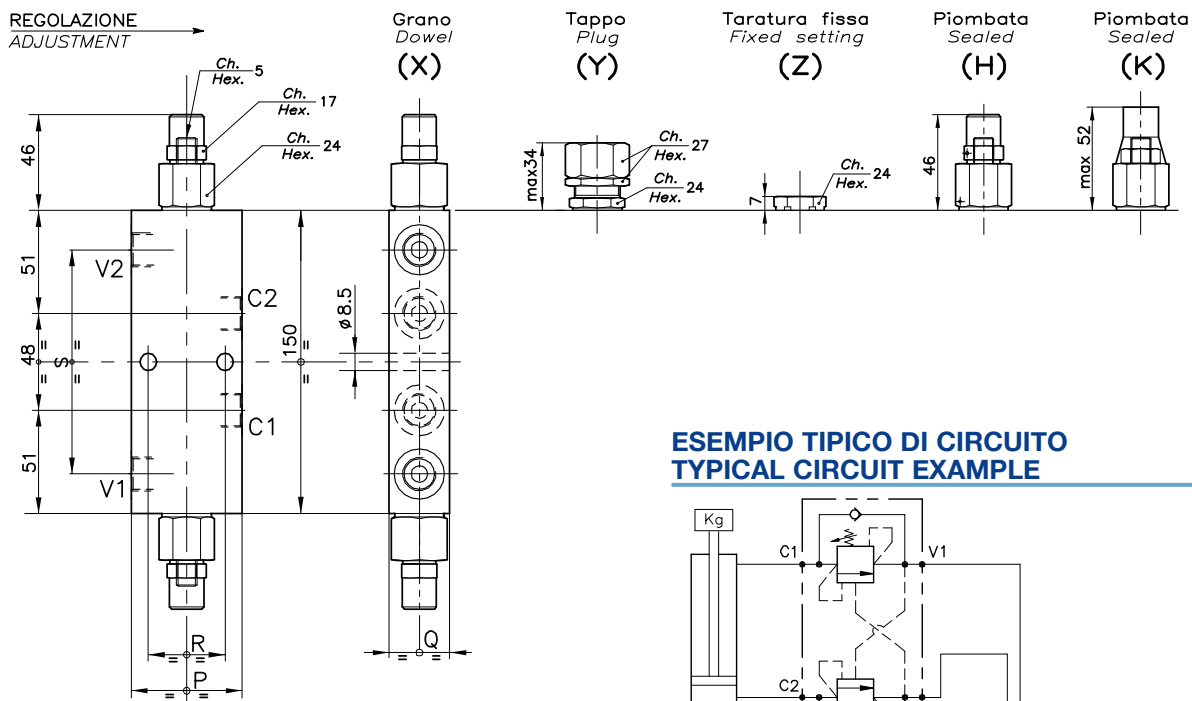
Valve should be set at **1.3** times load induced pressure.

ESEMPIO/EXAMPLE:

Pressione di lavoro max:
Max working pressure:
350 bar / 1.3 = 270 bar



Viscosità olio 46 cSt a 50°C
Oil viscosity 46 cSt at 50°C



**DIMENSIONI
DIMENSIONS**

Campo taratura Setting range		P	Q	R	S	Attacchi Port size V2-C2 V1-C1 GAS (BSPP)	Luce nominale Rated size DN	Portata max Max flow-rate l/min - GPM
697	660	55	30	38	109.6	3/8"	8	40-10
696	695	65	35	43	112	1/2"	10	60-15

**CODICE DI ORDINAZIONE
HOW TO ORDER**

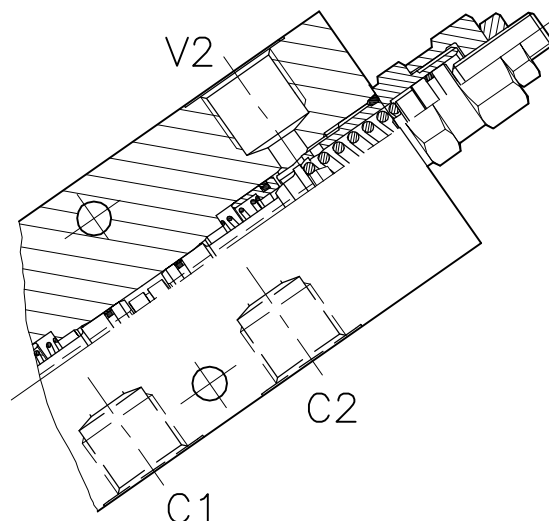
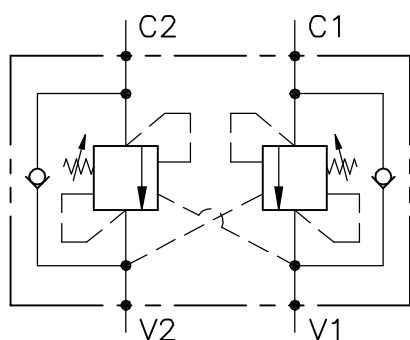
001 697 0 X 0

Campo taratura / Setting range				Rapporto di pilotaggio Pilot ratios	Regolazione Adjustment
697	660			O 4.25 : 1	X Grano - Dowel
696	695			D 8 : 1	Y Tappo - Plug
Campo taratura 30÷220 bar (molla colore verde) Setting range 30÷220 bar (green spring)	Campo taratura 60÷350 bar (molla colore giallo) Setting range 60÷350 bar (yellow spring)				Z Taratura fissa - Fixed setting
Taratura standard (Q=5 l/1') Std. bar setting (Q=5 l/1') 220 bar	Incr. press. - bar giro/vite Pressure rise - turn of screw (56)	Taratura standard (Q=5 l/1') Std. bar setting (Q=5 l/1') 350 bar	Incr. press. - bar giro/vite Pressure rise - turn of screw (138)		H Piombata - Sealed
					K Piombata - Sealed

A-WB-DE-...-OIL-...

VALVOLA BILANCIAMENTO, BLOCCO E CONTROLLO
MOVIMENTO A DOPPIO EFFETTO IN LINEA
DOUBLE COUNTERBALANCE VALVE
WITH IN LINE BODY

Findynamica
drive and control products



CARATTERISTICHE

Luce nominale min/max

DN 8/10

Portata min/max

1/60 l/min - 0.26/15.9 GPM

Pressione di lavoro max.

350 bar - 5075 PSI

Pressione max. di taratura

350 bar - 5075 PSI

Rapporto di pilotaggio standard

4.25 : 1

Temperatura ambiente

-30°C + 50°C

Temperatura olio

-30°C + 80°C

Filtraggio consigliato

30 micron

Peso

2.586 Kg

PERFORMANCE

Min/max rated size

Min/max flow-rate

Max working pressure

Max setting pressure

Standard pilot ratio

Room temperature

Oil temperature

Recommended filtration

Weight

NOTE:

La taratura deve essere **1.3** volte maggiore della pressione indotta dal carico.

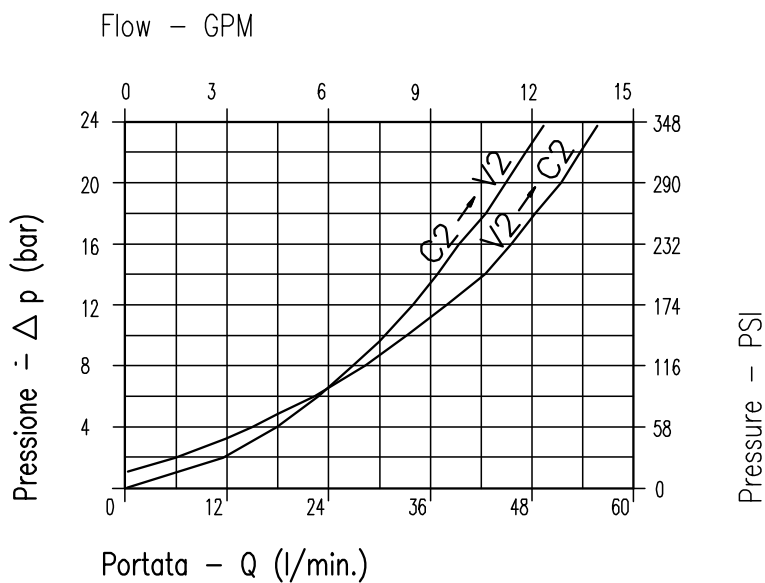
Valve should be set at **1.3** times load induced pressure.

ESEMPIO/EXAMPLE:

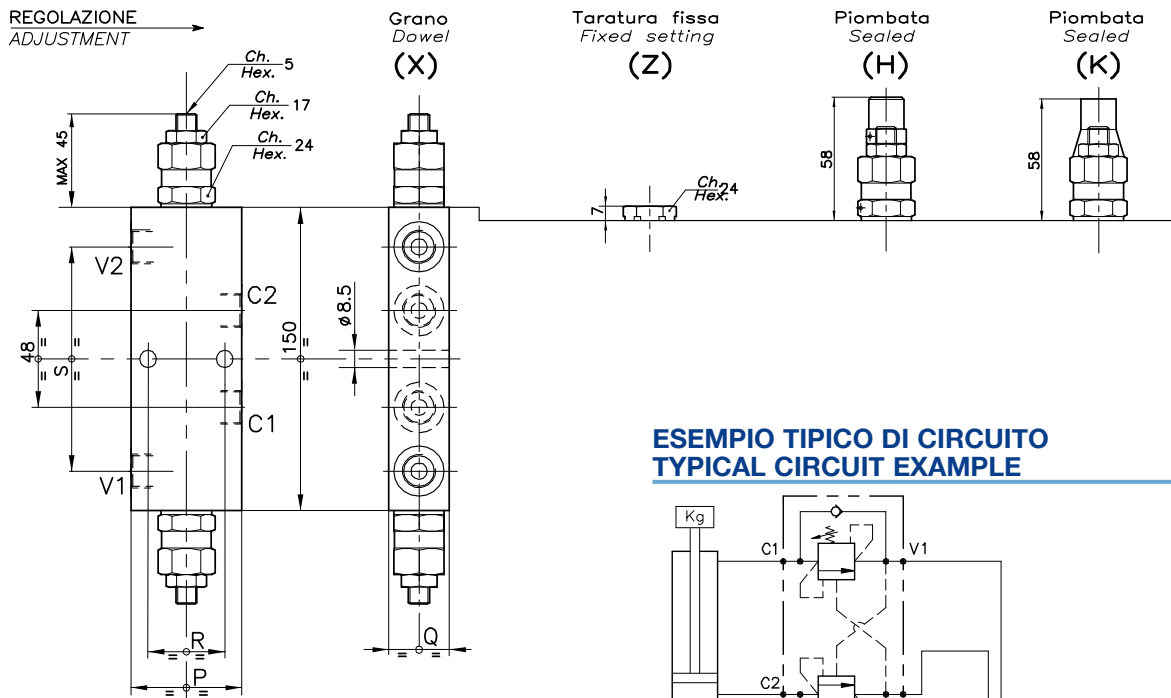
Pressione di lavoro max:

Max working pressure:

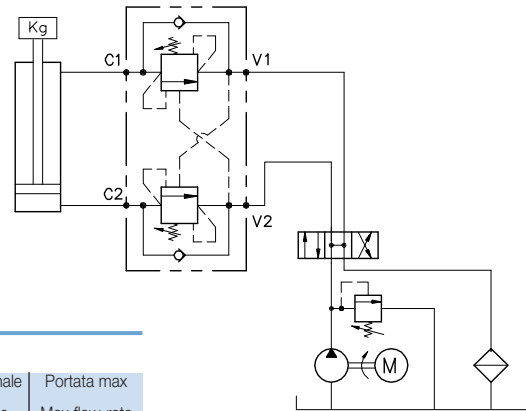
350 bar / 1.3 = 270 bar



Viscosità olio 46 cSt a 50°C
Oil viscosity 46 cSt at 50°C



**ESEMPIO TIPICO DI CIRCUITO
TYPICAL CIRCUIT EXAMPLE**



**DIMENSIONI
DIMENSIONS**

Campo taratura Setting range		P	Q	R	S	Attacchi Port size V2-C2 V1-C1 GAS (BSPP)	Luce nominale Rated size DN	Portata max Max flow-rate l/min - GPM
699	700	55	30	38	109.6	3/8"	8	40-10
686	698	65	35	43	112	1/2"	10	60-15

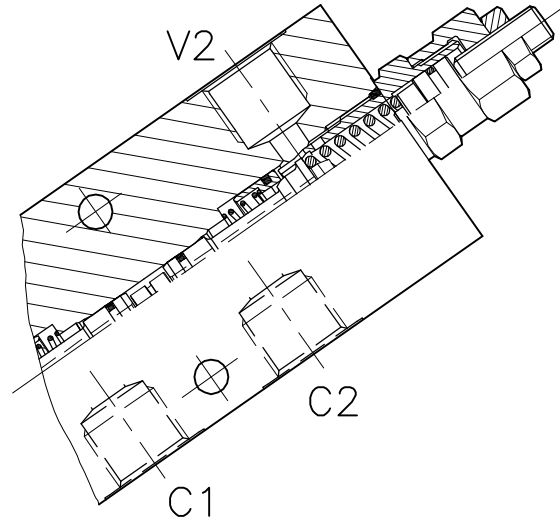
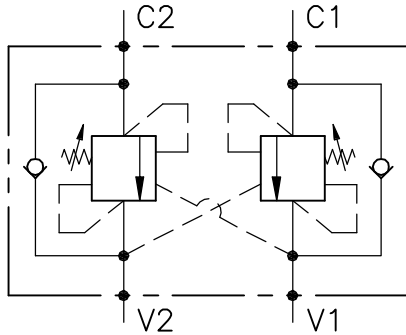
**CODICE DI ORDINAZIONE
HOW TO ORDER**

001 699 0 X 0

Campo taratura / Setting range				Rapporto di pilotaggio Pilot ratios		Regolazione Adjustment	
699	700	O	4.25 : 1	X	Grano - Dowel		
686	698	D	8 : 1	Z	Taratura fissa - Fixed setting		
Campo taratura 30÷220 bar (molla colore verde) Setting range 30÷220 bar (green spring)	Campo taratura 60÷350 bar (molla colore giallo) Setting range 60÷350 bar (yellow spring)			H	Piombata - Sealed		
Taratura standard (Q=5 l/1') Std. bar setting (Q=5 l/1') 220 bar	Incr. press. - bar giro/vite Pressure rise - turn of screw (56)	Taratura standard (Q=5 l/1') Std. bar setting (Q=5 l/1') 350 bar	Incr. press. - bar giro/vite Pressure rise - turn of screw (138)	K	Piombata - Sealed		

WB-DE-...-OIL-...

VALVOLA BILANCIAMENTO, BLOCCO E CONTROLLO
MOVIMENTO A DOPPIO EFFETTO IN LINEA
DOUBLE COUNTERBALANCE VALVE
WITH IN LINE BODY



CARATTERISTICHE

Luce nominale min/max

DN 8/10

Portata min/max

5/60 l/min - 0.26/15.9 GPM

Pressione di lavoro max.

350 bar - 5075 PSI

Pressione max. di taratura

350 bar - 5075 PSI

Rapporto di pilotaggio standard

4.25 : 1

Temperatura ambiente

-30°C + 50°C

Temperatura olio

-30°C + 80°C

Filtraggio consigliato

30 micron

Peso

3/8" Kg

Peso

1/2" Kg

PERFORMANCE

Min/max rated size

Min/max flow-rate

Max working pressure

Max setting pressure

Standard pilot ratio

Room temperature

Oil temperature

Recommended filtration

Weight

Weight

NOTE:

La taratura deve essere **1.3** volte maggiore della pressione indotta dal carico.

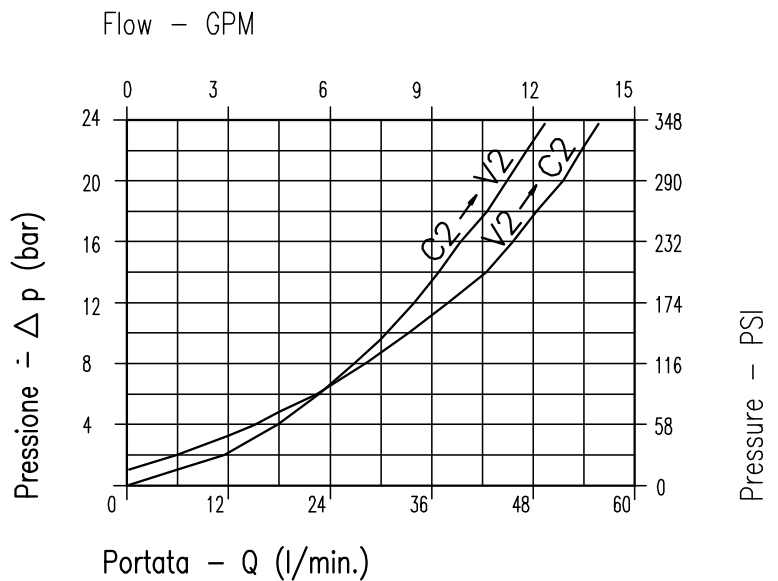
Valve should be set at **1.3** times load induced pressure.

ESEMPIO/EXAMPLE:

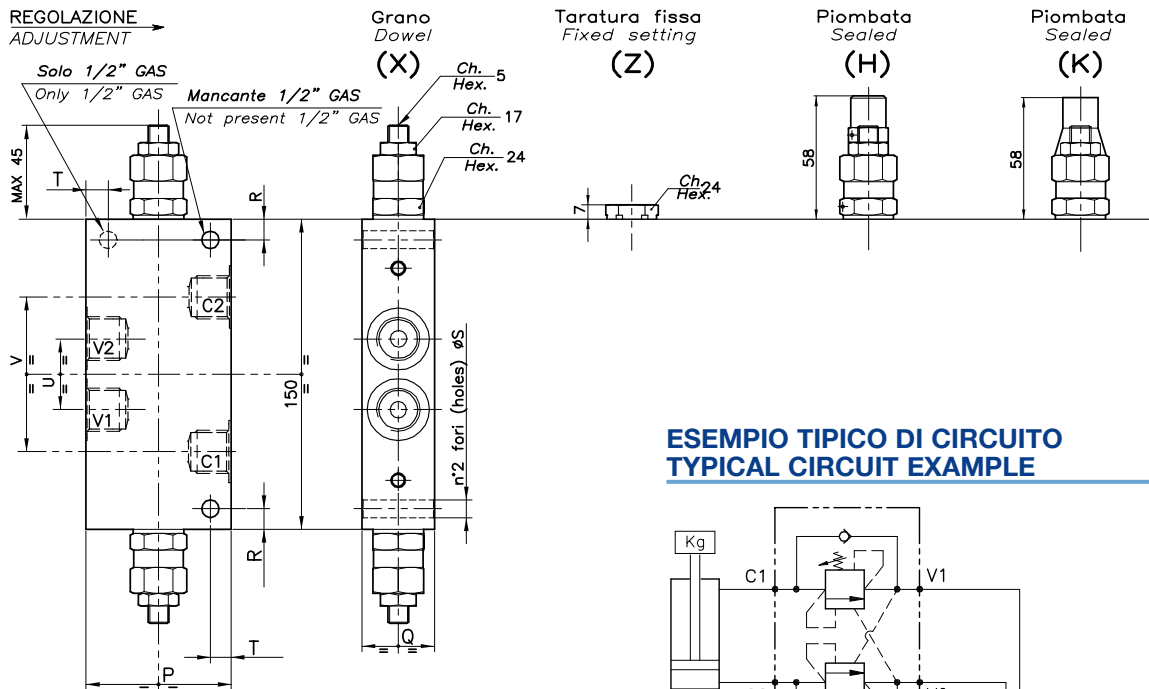
Pressione di lavoro max:

Max working pressure:

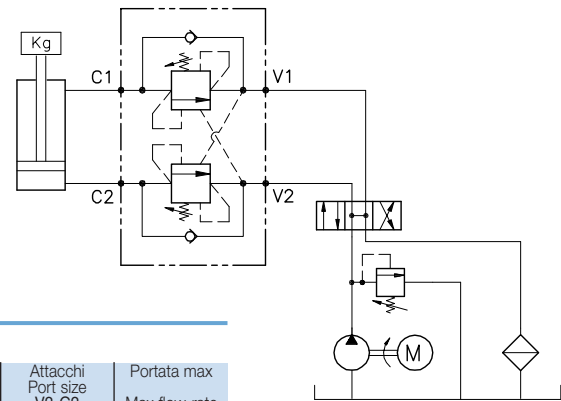
350 bar / 1.3 = 270 bar



Viscosità olio 46 cSt a 50°C
Oil viscosity 46 cSt at 50°C



**ESEMPIO TIPICO DI CIRCUITO
TYPICAL CIRCUIT EXAMPLE**



**DIMENSIONI
DIMENSIONS**

Campo taratura Setting range	P	Q	R	S	T	U	V	Attacchi Port size V2-C2 V1-C1 GAS (BSPP)	Portata max Max flow-rate l/min - GPM
651	60	30	23	6.5	14	34	69	3/8"	40-10
115	70	35	12.5	8.5	8	36	80	1/2"	60-15

**CODICE DI ORDINAZIONE
HOW TO ORDER**

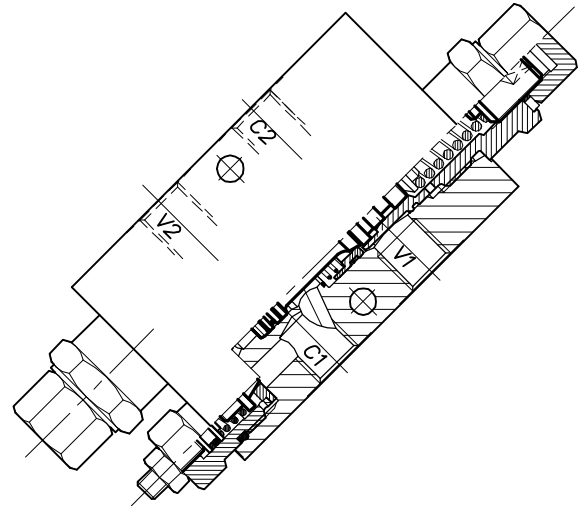
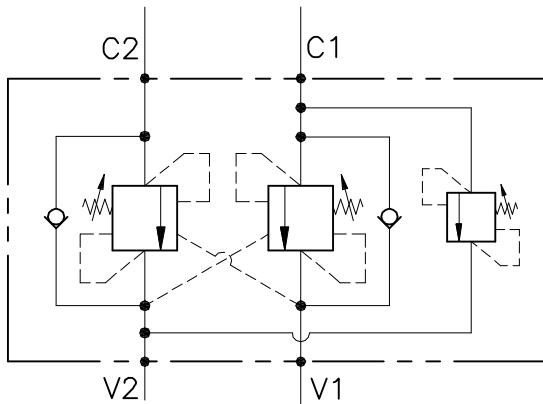
001 651 0 X 0

Campo taratura / Setting range		Rapporto di pilotaggio Pilot ratios		Regolazione Adjustment	
651		O	4.25 : 1	X	Grano - Dowel
115		D	8 : 1	Z	Taratura fissa - Fixed setting
Campo taratura 60÷350 bar (molla colore giallo) Setting range 60÷350 bar (yellow spring)				H	Piombata - Sealed
Taratura standard (Q=5 l/1') Std. bar setting (Q=5 l/1') 350 bar				K	Piombata - Sealed
Incr. press. - bar giro/vite Pressure rise - turn of screw (138)					

OWC-30-DEI-VMPCI-14-L

VALVOLA BILANCIAMENTO, BLOCCO E CONTROLLO MOVIMENTO A DOPPIO EFFETTO, CON COLLETTORE IN LINEA E LIMITATRICE

DOUBLE COUNTERBALANCE VALVE WITH RELIEF VALVE AND IN LINE BODY



CARATTERISTICHE

Luce nominale
Portata min/max
Pressione di lavoro max.
Pressione max. di taratura
Rapporto di pilotaggio standard
Temperatura ambiente
Temperatura olio
Filtraggio consigliato
Coppia di serraggio
Peso

DN 6
1/25 l/min - 0.26/6.6 GPM
350 bar - 5075 PSI
350 bar - 5075 PSI
4 : 1
-30°C + 50°C
-30°C + 80°C
30 micron
0.300 Kg

PERFORMANCE

Rated size
Min/max flow-rate
Max working pressure
Max setting pressure
Standard pilot ratio
Room temperature
Oil temperature
Recommended filtration
Tightening torque
Weight

NOTE:

La taratura deve essere **1.3** volte maggiore della pressione indotta dal carico.

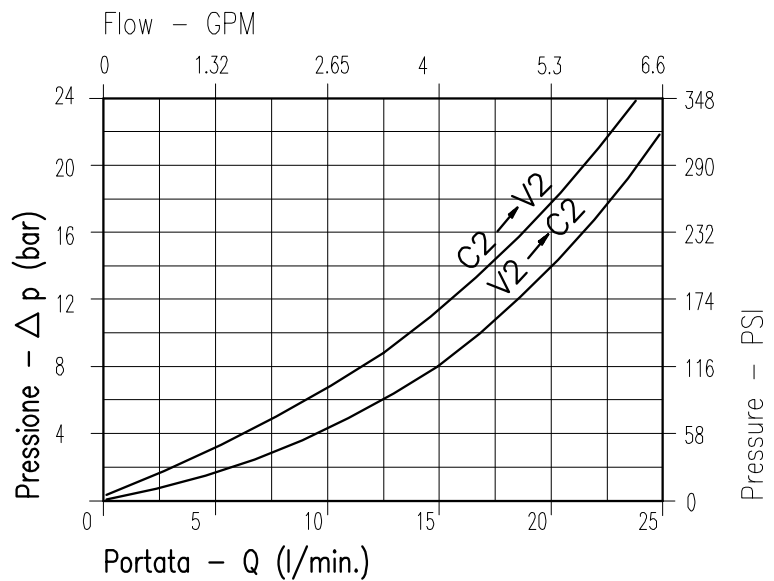
Valve should be set at **1.3** times load induced pressure.

ESEMPIO/EXAMPLE:

Pressione di lavoro max:

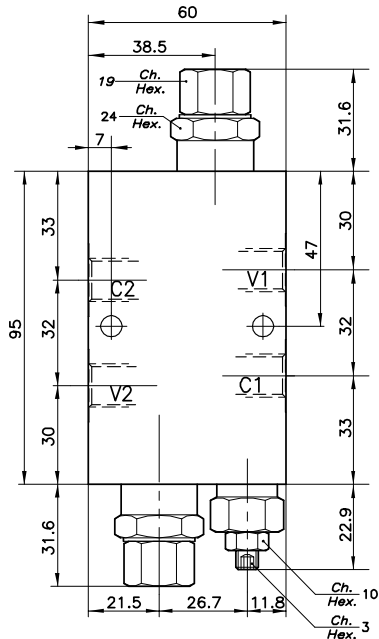
Max working pressure:

350 bar / 1.3 = 270 bar

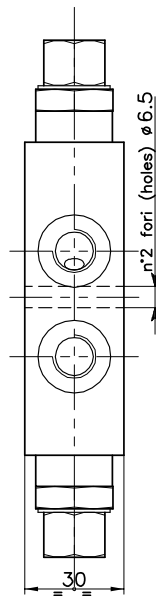


Viscosità olio 46 cSt a 50°C
Oil viscosity 46 cSt at 50°C

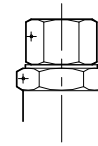
REGOLAZIONE
ADJUSTMENT



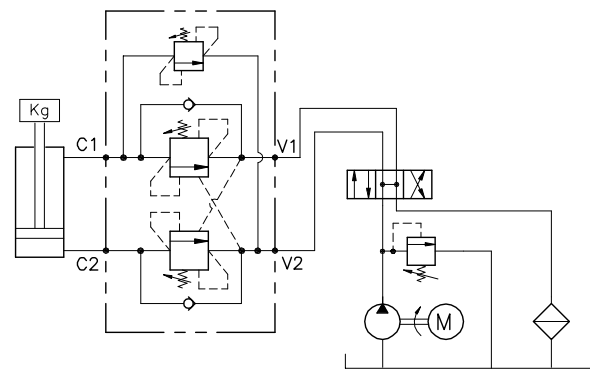
Grano
Dowel
(X)



Piombata
Sealed
(H)



**ESEMPIO TIPICO DI CIRCUITO
TYPICAL CIRCUIT EXAMPLE**



**DIMENSIONI
DIMENSIONS**

Campo taratura Setting range	Attacchi Port size V2-C2 V1-C1 GAS (BSPP)	Luce nominale Rated size DN	Portata max Max flow-rate l/min - GPM
627	1/4"	6	25-6

**CODICE DI ORDINAZIONE
HOW TO ORDER**

001 627 0 X 0

Campo taratura / Setting range

627

Campo taratura 30÷280 bar (molla colore verde)
Setting range 30÷280 bar (green spring)

Taratura standard (Q=5 l/1')
Std. bar setting (Q=5 l/1')
250 bar

Incr. press. - bar giro/vite
Pressure rise - turn of screw
(56)

Rapporto di pilotaggio
Pilot ratios

O 4 : 1
D 7 : 1

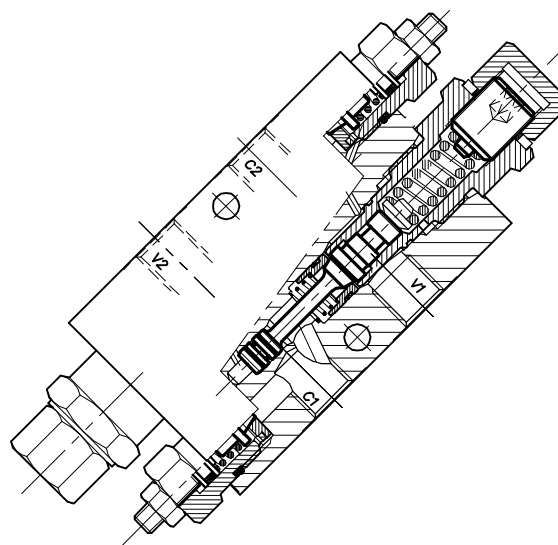
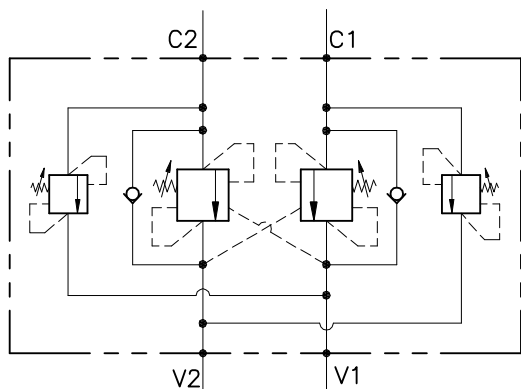
Regolazione
Adjustment

X Grano - Dowel
H Piombata - Sealed

OWC-30-DE-2VMP-14

VALVOLA BILANCIAMENTO, BLOCCO E CONTROLLO MOVIMENTO A DOPPIO EFFETTO, CON COLLETTORE IN LINEA E LIMITATRICE

DOUBLE COUNTERBALANCE VALVE WITH RELIEF VALVE AND IN LINE BODY



CARATTERISTICHE

Luce nominale	DN 6	Rated size
Portata min/max	1/25 l/min - 0.26/6.6 GPM	Min/max flow-rate
Pressione di lavoro max.	350 bar - 5075 PSI	Max working pressure
Pressione max. di taratura	350 bar - 5075 PSI	Max setting pressure
Rapporto di pilotaggio standard	4 : 1	Standard pilot ratio
Temperatura ambiente	-30°C + 50°C	Room temperature
Temperatura olio	-30°C + 80°C	Oil temperature
Filtraggio consigliato	30 micron	Recommended filtration
Coppia di serraggio	76÷82 Nm	Tightening torque
Peso	0.300 Kg	Weight

PERFORMANCE

NOTE:

La taratura deve essere **1.3** volte maggiore della pressione indotta dal carico.

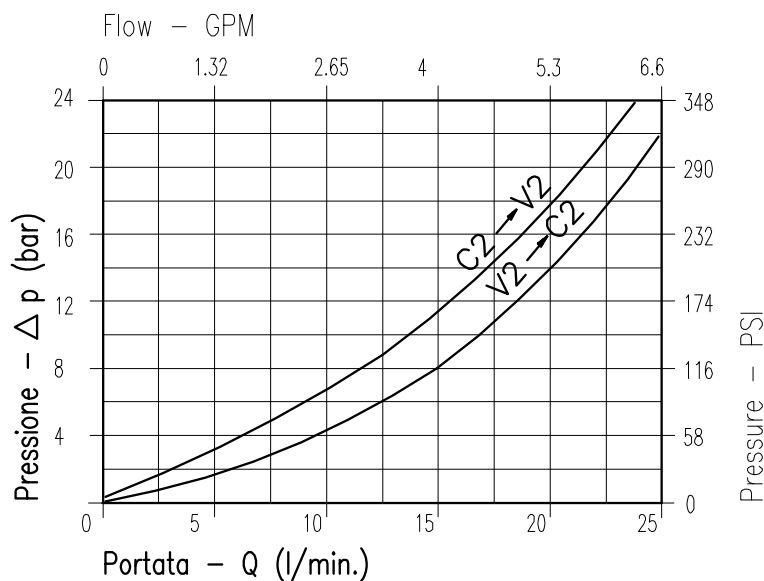
Valve should be set at **1.3** times load induced pressure.

ESEMPIO/EXAMPLE:

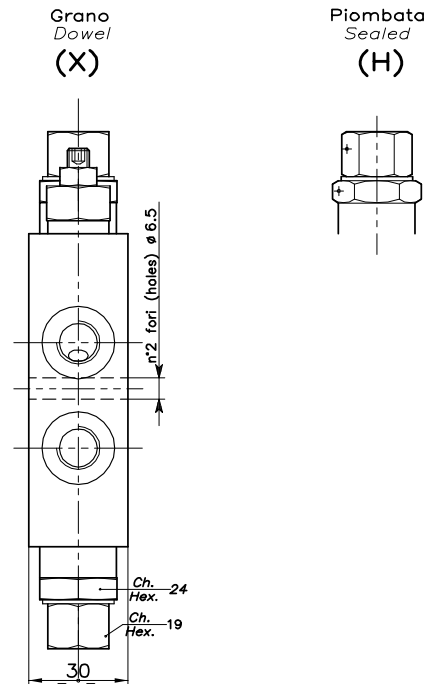
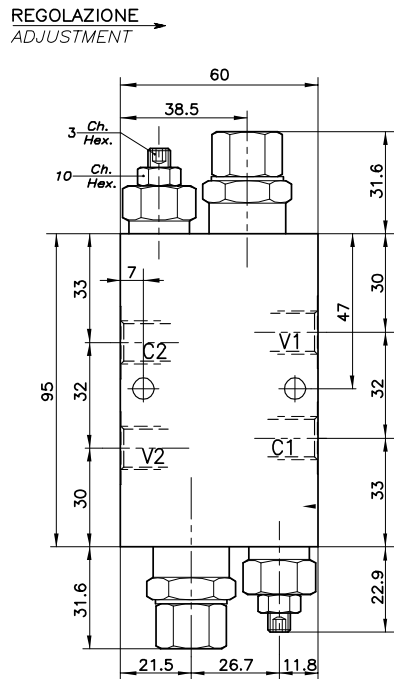
Pressione di lavoro max:

Max working pressure:

350 bar / 1.3 = 270 bar



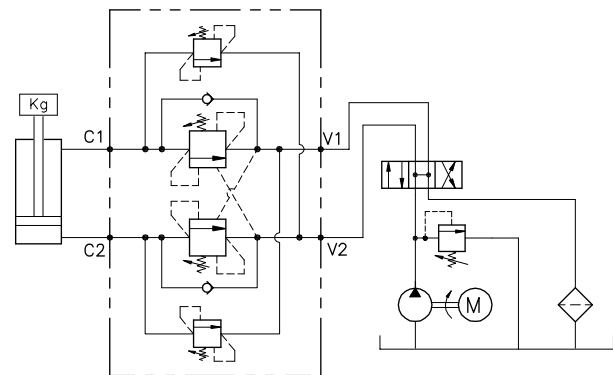
Viscosità olio 46 cSt a 50°C
Oil viscosity 46 cSt at 50°C



**DIMENSIONI
DIMENSIONS**

Campo taratura Setting range	Attacchi Port size V2-C2 V1-C1 GAS (BSPP)	Luce nominale Rated size DN	Portata max Max flow-rate l/min - GPM
628	1/4"	6	25-6

**ESEMPIO TIPICO DI CIRCUITO
TYPICAL CIRCUIT EXAMPLE**



**CODICE DI ORDINAZIONE
HOW TO ORDER**

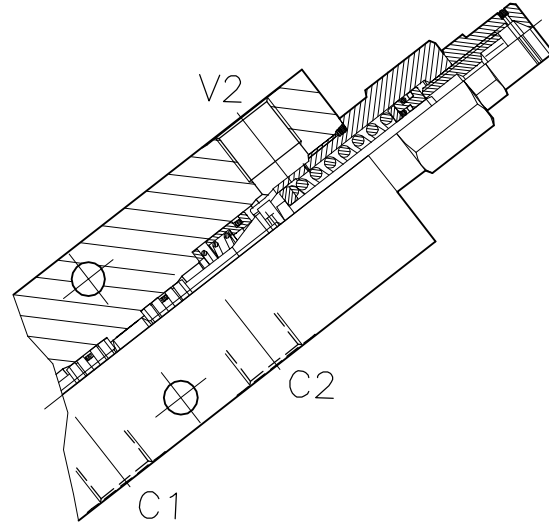
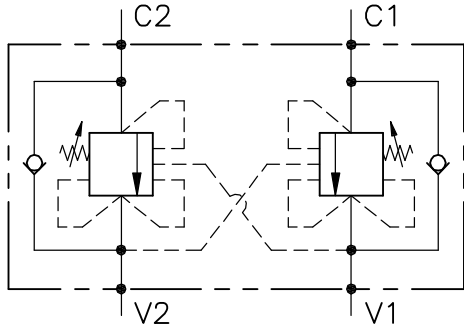
001 628 0 X 0

Campo taratura / Setting range 628		Rapporto di pilotaggio Pilot ratios O 4 : 1 F 7 : 1	Regolazione Adjustment X Grano - Dowel H Piombata - Sealed
Taratura standard (Q=5 l/1') Std. bar setting (Q=5 l/1') 250 bar	Incr. press. - bar giro/vite Pressure rise - bar/turn of screw (56)		

A-WB-CC-DE-LU-...-...

VALVOLA BILANCIAMENTO, BLOCCO E CONTROLLO MOVIMENTO A DOPPIO EFFETTO, CON COLLETTORE IN LINEA

DOUBLE COUNTERBALANCE VALVE FOR CLOSED CENTRE SPOOL WITH IN LINE BODY



CARATTERISTICHE

Luca nominale	DN 6/8/10	Rated size
Portata min/max	1/25 l/min - 0.26/6.6 GPM	Min/max flow-rate
Pressione di lavoro max.	350 bar - 5075 PSI	Max working pressure
Pressione max. di taratura	350 bar - 5075 PSI	Max setting pressure
Rapporto di pilotaggio standard	4.25 : 1	Standard pilot ratio
Temperatura ambiente	-30°C + 50°C	Room temperature
Temperatura olio	-30°C + 80°C	Oil temperature
Filtraggio consigliato	30 micron	Recommended filtration
Coppia di serraggio		Tightening torque
Peso	0.300 Kg	Weight

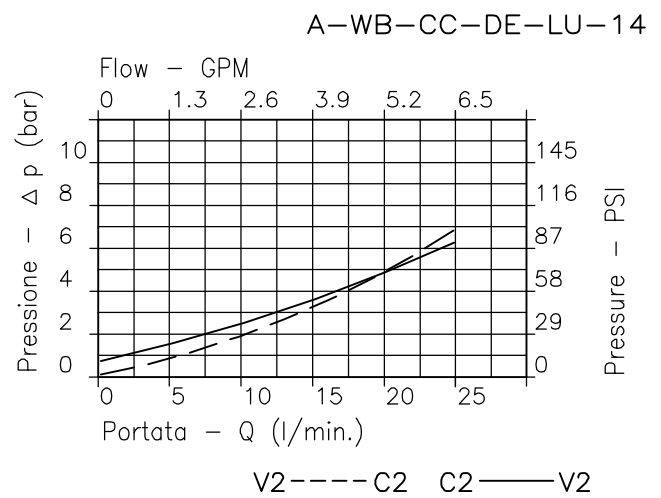
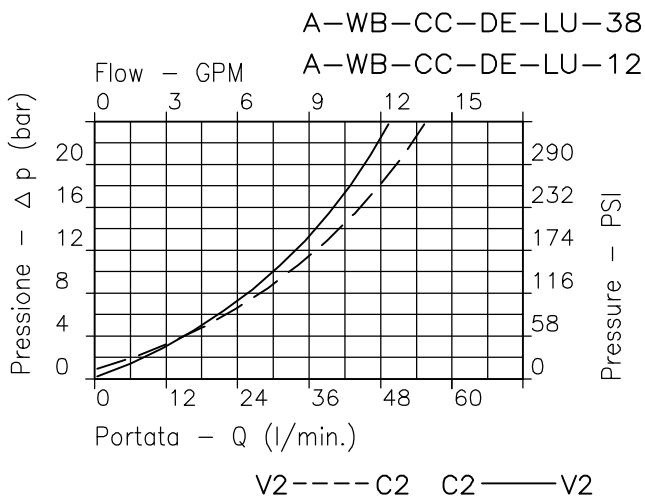
PERFORMANCE

NOTE:

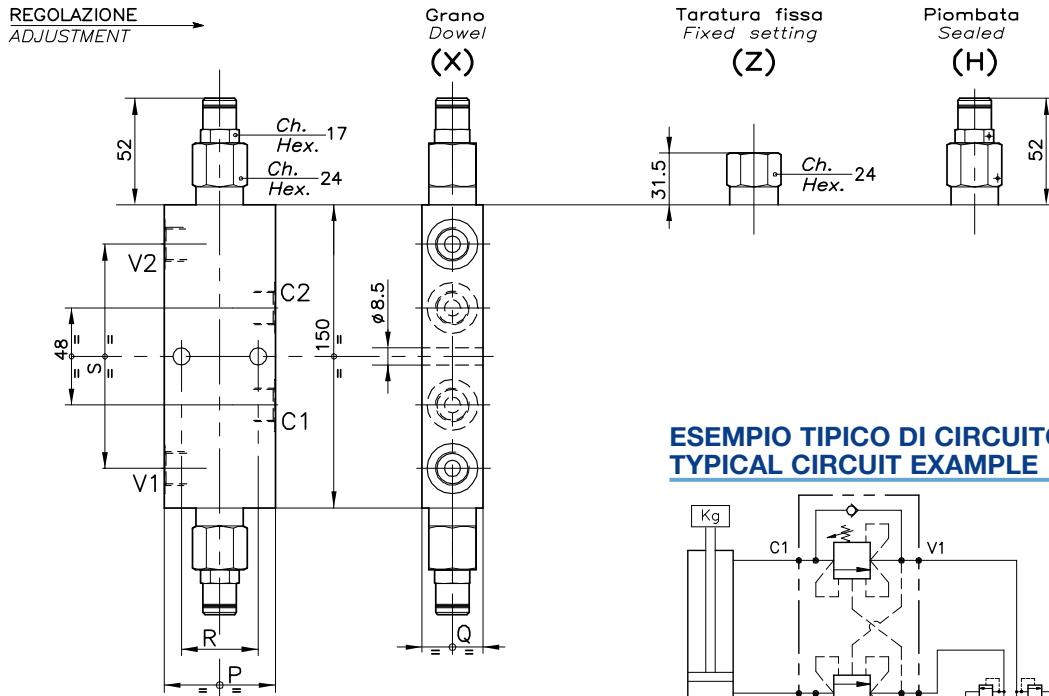
La taratura deve essere **1.3** volte maggiore della pressione indotta dal carico.
Valve should be set at **1.3** times load induced pressure.

ESEMPIO/EXAMPLE:

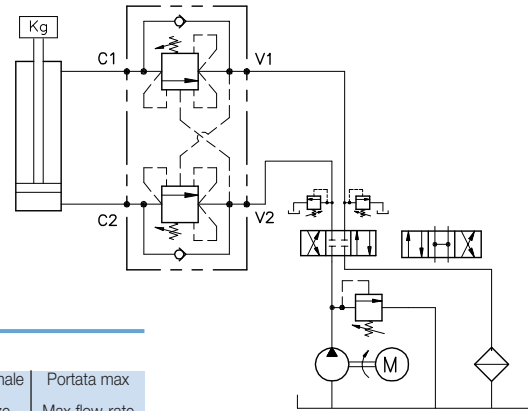
Pressione di lavoro max **350 bar / 1.3 = 270 bar** Max working pressure
Fornitura standard valvola: corpo in acciaio. A richiesta corpo in alluminio. Steel body valves as standard, aluminium body on request



Viscosità olio 46 cSt a 50°C - Oil viscosity 46 cSt at 50°C



**ESEMPIO TIPICO DI CIRCUITO
TYPICAL CIRCUIT EXAMPLE**



**DIMENSIONI
DIMENSIONS**

Campo taratura Setting range		P	Q	R	S	Attacchi Port size V2-C2 V1-C1 GAS (BSPP)	Luce nominale Rated size DN	Portata max Max flow-rate l/min - GPM
458	457	55	30	38	109,6	1/4"	6	20-5
460	459	55	30	38	109,6	3/8"	8	40-10
462	461	65	35	43	112	1/2"	10	60-15

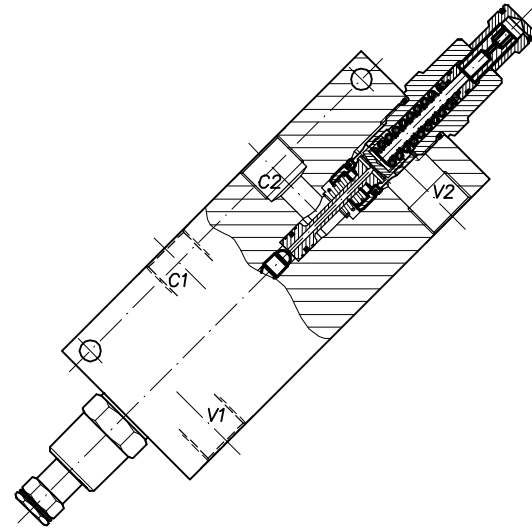
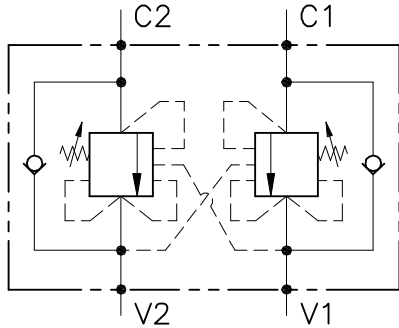
**CODICE DI ORDINAZIONE
HOW TO ORDER**

001 458 0 X 0

Campo taratura / Setting range				Rapporto di pilotaggio Pilot ratios		Regolazione Adjustment	
458	457	O	4.25 : 1	X	Grano - Dowel		
460	459	D	8 : 1	Z	Taratura fissa - Fixed setting		
462	461	H		H	Piombata - Sealed		
Campo taratura 30÷220 bar (molla colore verde) Setting range 30÷220 bar (green spring)	Campo taratura 60÷350 bar (molla colore rosso) Setting range 60÷350 bar (red spring)	Taratura standard (Q=5 l/1') Std. bar setting (Q=5 l/1') 220 bar	Incr. press. - bar giro/vite Pressure rise - turn of screw (56)	Taratura standard (Q=5 l/1') Std. bar setting (Q=5 l/1') 350 bar	Incr. press. - bar giro/vite Pressure rise - turn of screw (142)		

OWC-DE-...-LU-CC-...

VALVOLA BILANCIAMENTO, BLOCCO E CONTROLLO MOVIMENTO A DOPPIO EFFETTO, CON COLLETTORE IN LINEA
DOUBLE COUNTERBALANCE VALVE FOR CLOSED CENTRE SPOOL WITH IN LINE BODY



CARATTERISTICHE

Luce nominale min/max	DN 12/14
Portata min/max	1/160 l/min - 0.26/42.3 GPM
Pressione di lavoro max.	350 bar - 5075 PSI
Pressione max. di taratura	350 bar - 5075 PSI
Rapporto di pilotaggio standard	6.2 : 1
Temperatura ambiente	-30°C + 50°C
Temperatura olio	-30°C + 80°C
Filtraggio consigliato	30 micron
Peso	

PERFORMANCE

Min/max rated size
Min/max flow-rate
Max working pressure
Max setting pressure
Standard pilot ratio
Room temperature
Oil temperature
Recommended filtration
Weight

NOTE:

La taratura deve essere **1.3** volte maggiore della pressione indotta dal carico.

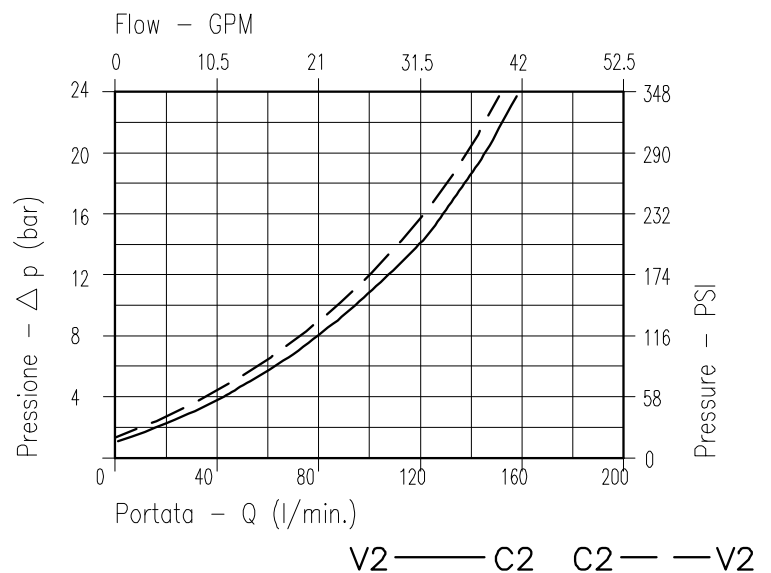
Valve should be set at **1.3** times load induced pressure.

ESEMPIO/EXAMPLE:

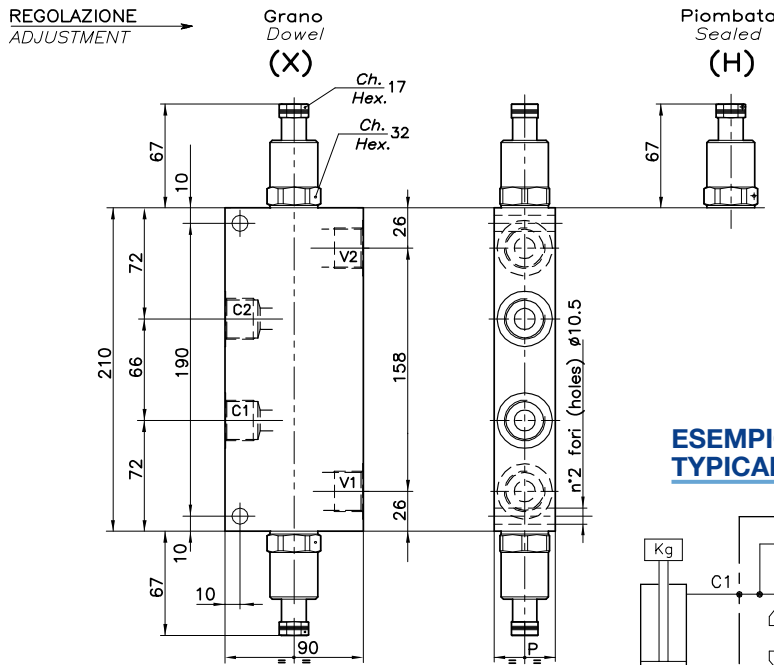
Pressione di lavoro max:

Max working pressure:

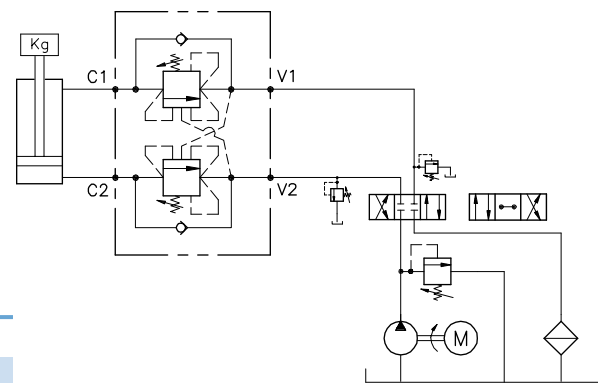
350 bar / 1.3 = 270 bar



Viscosità olio 46 cSt a 50°C
Oil viscosity 46 cSt at 50°C



**ESEMPIO TIPICO DI CIRCUITO
TYPICAL CIRCUIT EXAMPLE**



**DIMENSIONI
DIMENSIONS**

Campo taratura Setting range	P	Attacchi Port size V2-C2 V1-C1 GAS (BSPP)	Luce nominale Rated size DN	Portata max Max flow-rate l/min - GPM
463	40	3/4"	12	120-31
464	50	1"	14	180-47

**CODICE DI ORDINAZIONE
HOW TO ORDER**

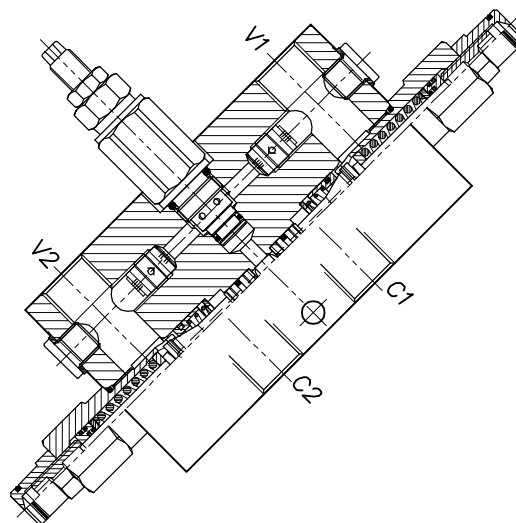
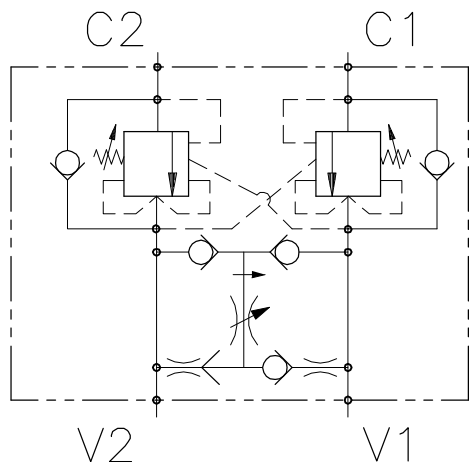
001 463 0 X 0

Campo taratura / Setting range		Rapporto di pilotaggio Pilot ratios		Regolazione Adjustment	
463		O	6.2 : 1	X	Grano - Dowel
464		G	4 : 1	H	Piombata - Sealed
Campo taratura 60÷350 bar (molla colore giallo) Setting range 60÷350 bar (yellow spring)		Taratura standard (Q=5 l/1') Std. bar setting (Q=5 l/1') 350 bar		Incr. press. - bar giro/vite Pressure rise - turn of screw (138)	

WB-CC-12-L-VSTC-20-R

VALVOLA BILANCIAMENTO, BLOCCO E CONTROLLO
MOVIMENTO PER CENTRO CHIUSO, A DOPPIO EFFETTO
PER CONTROLLO ROTAZIONE

DOUBLE COUNTERBALANCE VALVE FOR CLOSED CENTRE
SPOOL, FOR SLEWING APPLICATIONS



CARATTERISTICHE

Luce nominale
Portata min/max
Pressione di lavoro max.
Pressione max. di taratura
Rapporto di pilotaggio standard
Temperatura ambiente
Temperatura olio
Filtraggio consigliato
Coppia di serraggio
Peso

DN 10

1/60 l/min - 0.26/15 GPM

350 bar - 5075 PSI

350 bar - 5075 PSI

4.25 : 1

-30°C + 50°C

-30°C + 80°C

30 micron

PERFORMANCE

Rated size
Min/max flow-rate
Max working pressure
Max setting pressure
Standard pilot ratio
Room temperature
Oil temperature
Recommended filtration
Tightening torque
Weight

NOTE:

La taratura deve essere **1.3** volte maggiore della pressione indotta dal carico.

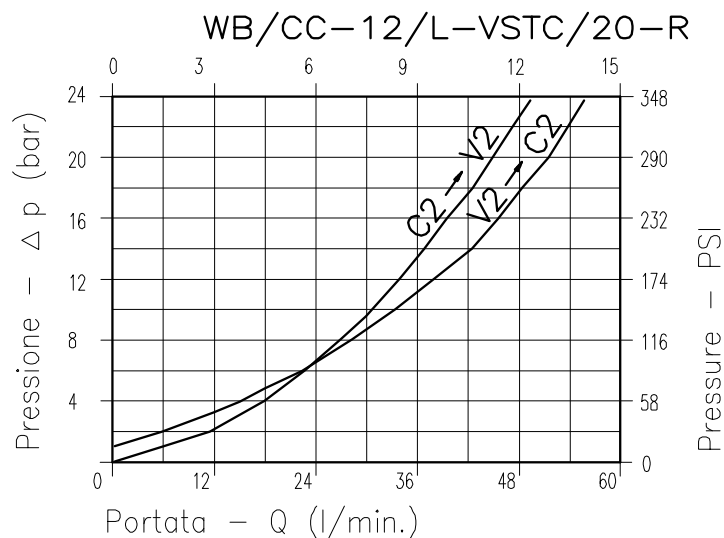
Valve should be set at **1.3** times load induced pressure.

ESEMPIO/EXAMPLE:

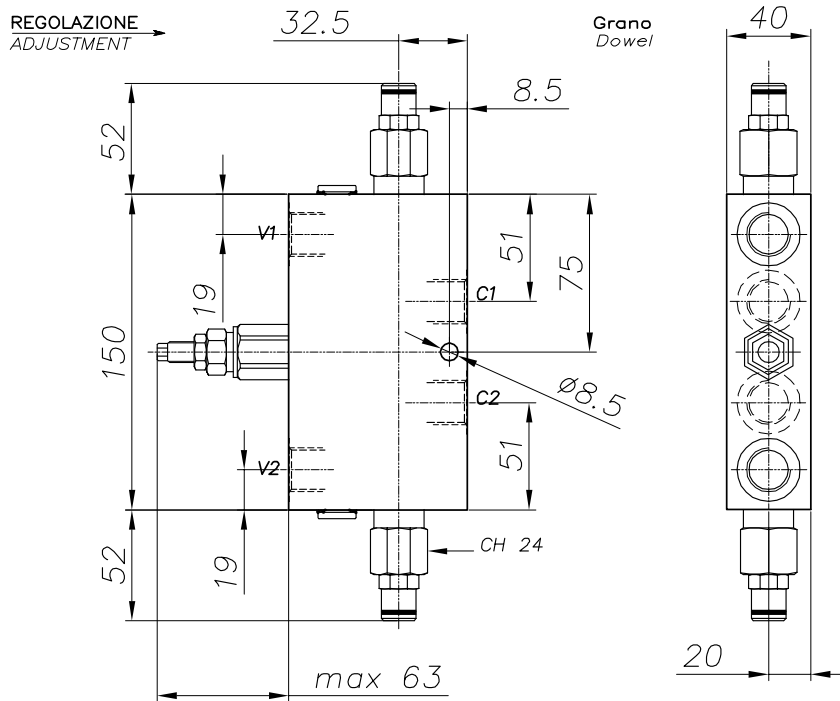
Pressione di lavoro max:

Max working pressure:

350 bar / 1.3 = 270 bar



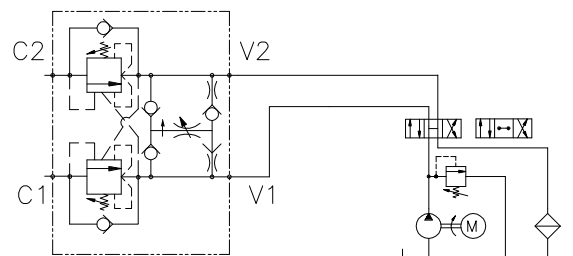
Viscosità olio 46 cSt a 50°C
Oil viscosity 46 cSt at 50°C



**DIMENSIONI
DIMENSIONS**

**ESEMPIO TIPICO DI CIRCUITO
TYPICAL CIRCUIT EXAMPLE**

Campo taratura Setting range	Corpo Body	Attacchi Port size V2-C2 V1-C1 GAS (BSP)	Luce nominale Rated size DN	Portata max Max flow-rate l/min - GPM
105	Acciaio Steel	1/2"	10	60-15



**CODICE DI ORDINAZIONE
HOW TO ORDER**

010 489 105

Campo taratura / Setting range

105

Campo taratura 30÷350 bar (molla colore rosso)
Setting range 30÷350 bar (red spring)

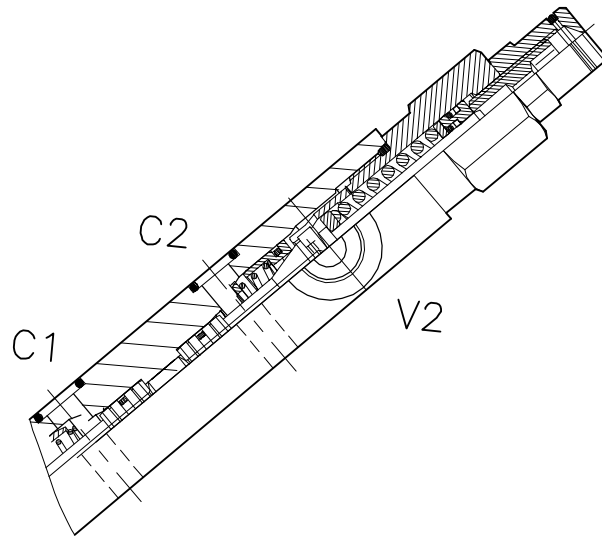
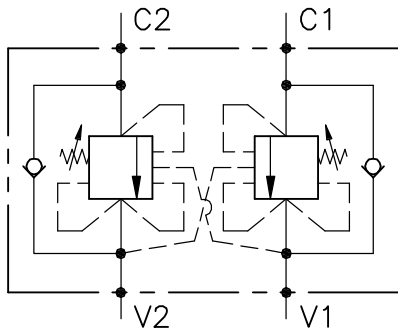
Taratura standard (Q=5 l/1')
Std. bar setting (Q=5 l/1')
220 bar

Incr. press. - bar giro/vite
Pressure rise - turn of screw
(142)

WB-CCN-DE-...-LU-FC2-OIL-...

VALVOLA BILANCIAMENTO, BLOCCO E CONTROLLO MOVIMENTO PER CENTRO CHIUSO, A DOPPIO EFFETTO CON COLLETTORE FLANGIATO

DOUBLE COUNTERBALANCE VALVE FOR CLOSED CENTRE SPOOL WITH FLANGEABLE BODY



CARATTERISTICHE

Luce nominale min/max	DN 8/10
Portata min/max	1/60 l/min - 0.26/15.9 GPM
Pressione di lavoro max.	350 bar - 5075 PSI
Pressione max. di taratura	350 bar - 5075 PSI
Rapporto di pilotaggio	Vedi pagina succ. - See next page
Temperatura ambiente	-30°C + 50°C
Temperatura olio	-30°C + 80°C
Filtraggio consigliato	30 micron
Peso	

PERFORMANCE

Min/max rated size
Min/max flow-rate
Max working pressure
Max setting pressure
Pilot ratio
Room temperature
Oil temperature
Recommended filtration
Weight

NOTE:

La taratura deve essere **1.3** volte maggiore della pressione indotta dal carico.

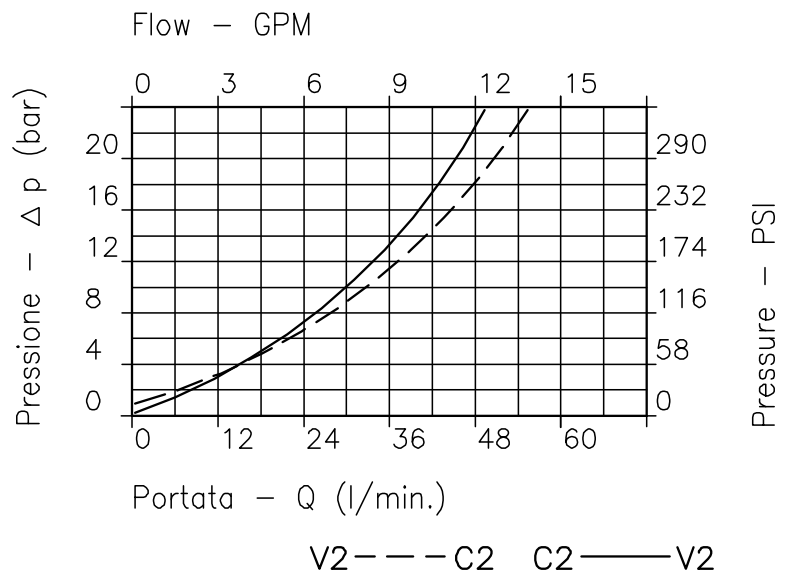
Valve should be set at **1.3** times load induced pressure.

ESEMPIO/EXAMPLE:

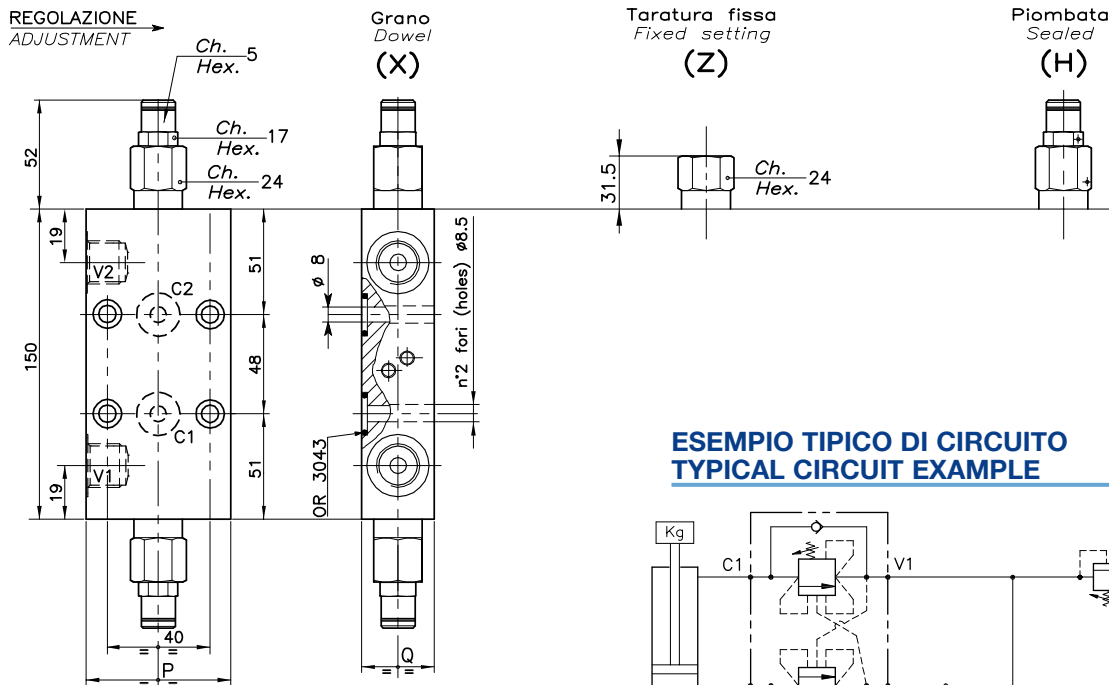
Pressione di lavoro max:

Max working pressure:

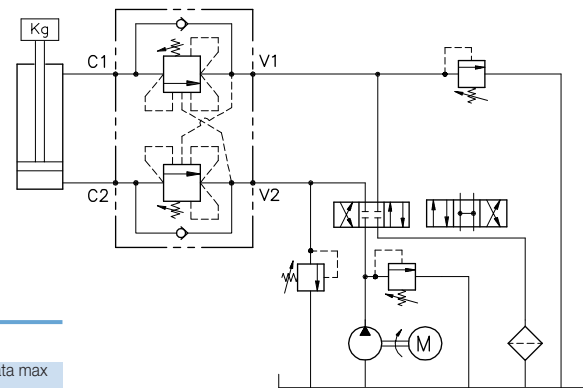
350 bar / 1.3 = 270 bar



Viscosità olio 46 cSt a 50°C
Oil viscosity 46 cSt at 50°C



**ESEMPIO TIPICO DI CIRCUITO
TYPICAL CIRCUIT EXAMPLE**



**DIMENSIONI
DIMENSIONS**

Campo taratura Setting range	P	Q	Attacchi Port size V2-V1 GAS (BSPP)	Luce nominale Rated size DN	Portata max Max flow-rate l/min - GPM
121 120	55	29.5	3/8"	8	40-10
123 122	65	34.5	1/2"	10	60-15

**CODICE DI ORDINAZIONE
HOW TO ORDER**

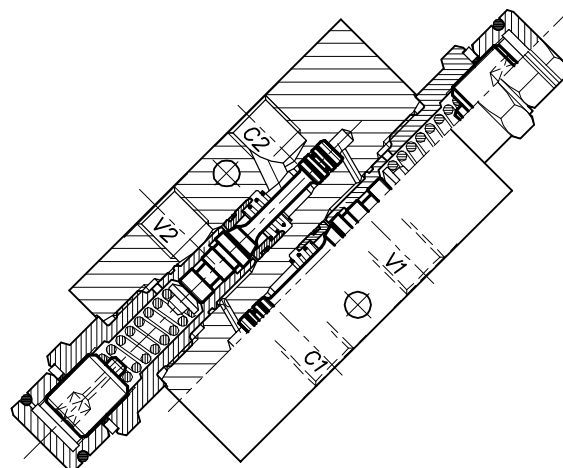
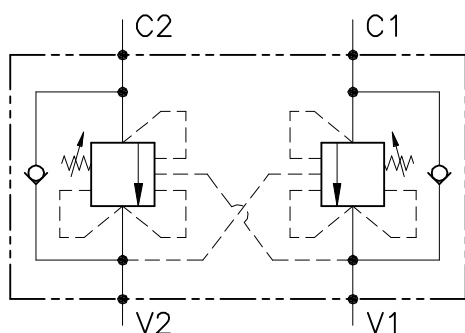
001 121 0 X 0

Campo taratura / Setting range		Rapporto di pilotaggio Pilot ratios		Regolazione Adjustment	
121	120	O	4.25 : 1	X	Grano - Dowel
123	122	D	8 : 1	Z	Taratura fissa - Fixed setting
Campo taratura 30÷220 bar (molla colore verde) Setting range 30÷220 bar (green spring)	Campo taratura 60÷350 bar (molla colore rosso) Setting range 60÷350 bar (red spring)	W	4.25 : 1 8 : 1	H	Piombata - Sealed
Taratura standard (Q=5 l/1') Std. bar setting (Q=5 l/1') 220 bar	Incr. press. - bar giro/vite Pressure rise - turn of screw (56)	Taratura standard (Q=5 l/1') Std. bar setting (Q=5 l/1') 350 bar	C1 - V1 C2-V2		

OWC-CC-30-DEI-14-L

VALVOLA BILANCIAMENTO, BLOCCO E CONTROLLO MOVIMENTO PER CENTRO CHIUSO A DOPPIO EFFETTO CON COLLETTORE IN LINEA

DOUBLE COUNTERBALANCE VALVE FOR CLOSED CENTRE SPOOL WITH FLANGEABLE BODY,



CARATTERISTICHE

Luce nominale
Portata min/max
Pressione di lavoro max.
Pressione max. di taratura
Rapporto di pilotaggio standard
Temperatura ambiente
Temperatura olio
Filtraggio consigliato
Coppia di serraggio
Peso

DN 6

1/25 l/min - 0.26/6.6 GPM

350 bar - 5075 PSI

350 bar - 5075 PSI

4 : 1

-30°C + 50°C

-30°C + 80°C

30 micron

0.300 Kg

PERFORMANCE

Rated size
Min/max flow-rate
Max working pressure
Max setting pressure
Standard pilot ratio
Room temperature
Oil temperature
Recommended filtration
Tightening torque
Weight

NOTE:

La taratura deve essere **1.3** volte maggiore della pressione indotta dal carico.

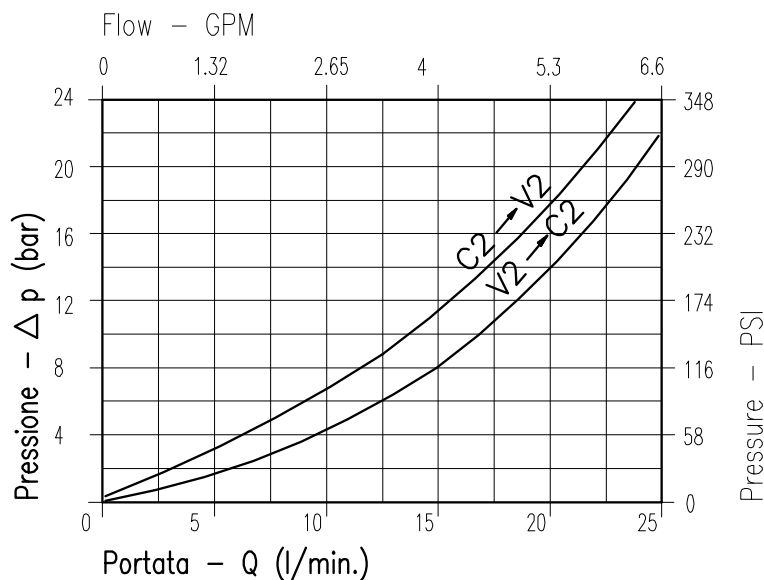
Valve should be set at **1.3** times load induced pressure.

ESEMPIO/EXAMPLE:

Pressione di lavoro max:

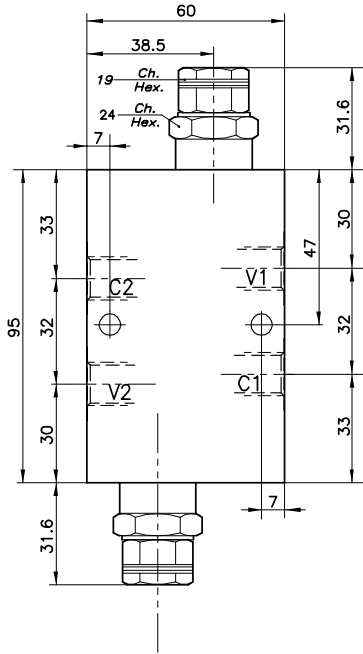
Max working pressure:

350 bar / 1.3 = 270 bar

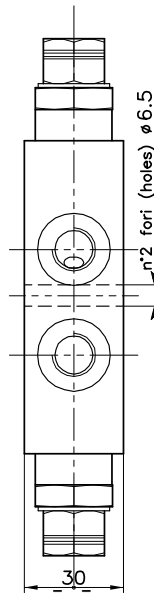


Viscosità olio 46 cSt a 50°C
Oil viscosity 46 cSt at 50°C

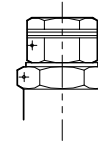
REGOLAZIONE
ADJUSTMENT



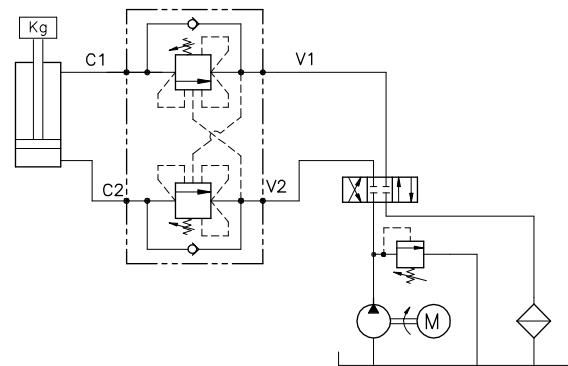
Grano
Dowel
(X)



Piombata
Sealed
(H)



**ESEMPIO TIPICO DI CIRCUITO
TYPICAL CIRCUIT EXAMPLE**



**DIMENSIONI
DIMENSIONS**

Campo taratura Setting range	Attacchi Port size V2-C2 V1-C1 GAS (BSPP)	Luce nominale Rated size DN	Portata max Max flow-rate l/min - GPM
626	1/4"	6	25-6

**CODICE DI ORDINAZIONE
HOW TO ORDER**

001 626 0 X 0

Campo taratura / Setting range				Rapporto di pilotaggio Pilot ratios		Regolazione Adjustment	
...				O	4 : 1	X	Grano - Dowel
626				F	7 : 1	H	Piombata - Sealed
Campo taratura 30÷280 bar (molla colore verde) Setting range 30÷280 bar (green spring)	Incr. press. - bar giro/vite Pressure rise - turn of screw (56)	Campo taratura 60÷350 bar (molla colore giallo) Setting range 60÷350 bar (yellow spring)	Incr. press. - bar giro/vite Pressure rise - turn of screw (138)	Taratura standard (Q=5 l/1')	Std. bar setting (Q=5 l/1')	Taratura standard (Q=5 l/1')	Std. bar setting (Q=5 l/1')
250 bar		350 bar					