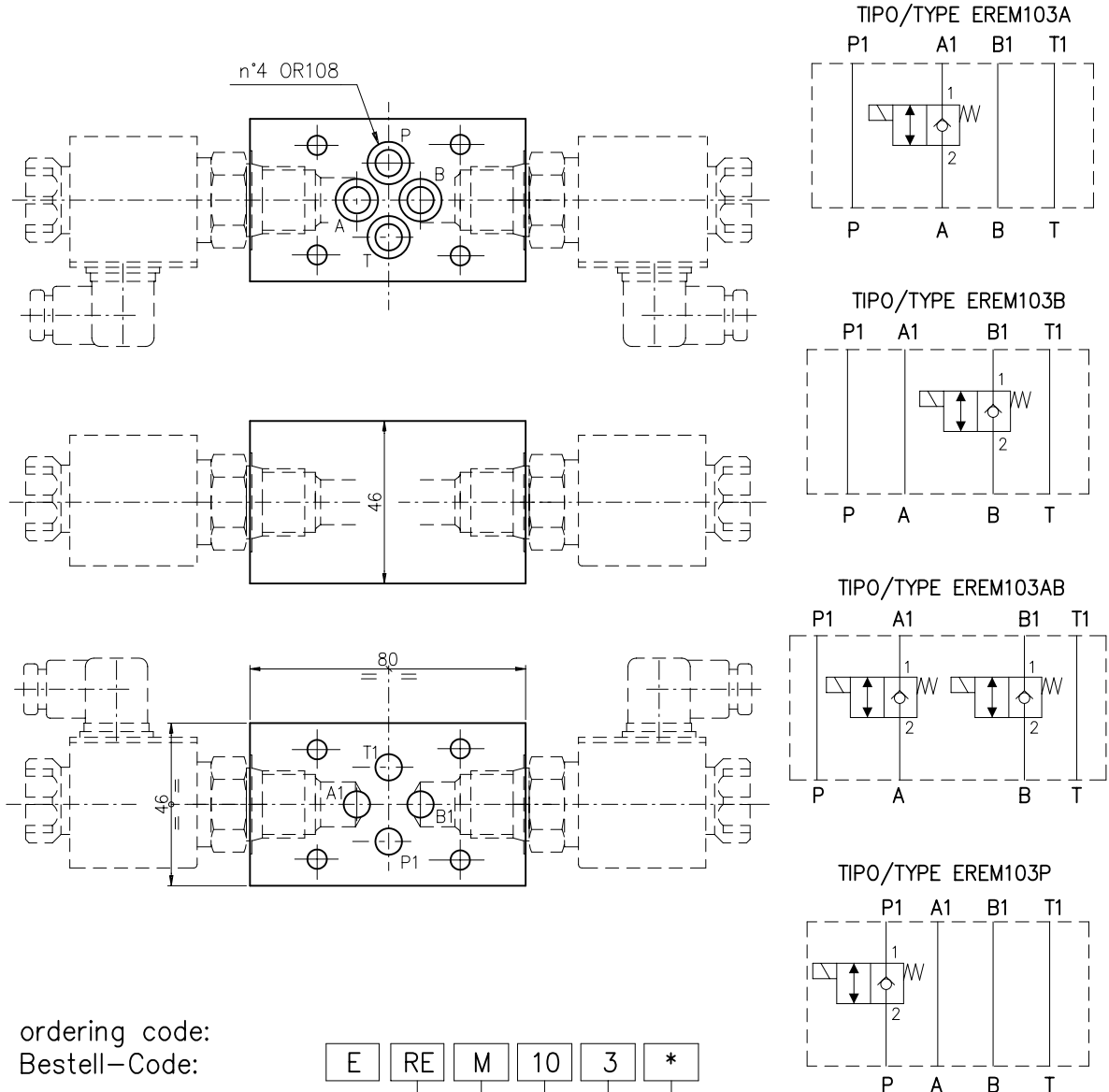


**MODULAR ELECTRIC OPERATED CHECK VALVE TYPE EREM103..**  
**ELEKTROGESTEUERTES RUECKSCHLAGVENTIL TYP EREM103..**

Electric operated modular check valve.  
 Elektrogesteuertes Rueckschlagventil fuer Modularmontage



ordering code:  
 Bestell-Code:



Electric check valve = RE  
 Elektrisches Rueckschlagventil

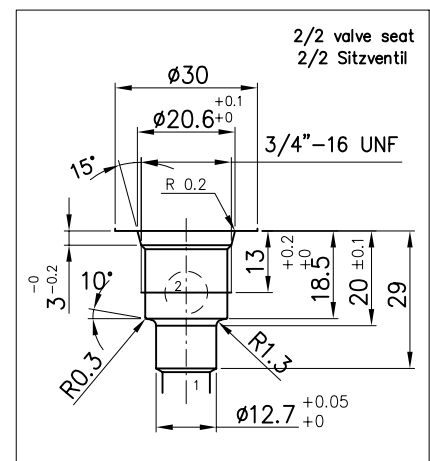
type of modular mounting = M  
 Typ fuer Modularmontage

Standard version = 10  
 Std. Ausfuehrung

CETOP 3

checking on / Funktion

- A = A
- B = B
- A-B = AB
- P = P



Notes: see page 53 for technical characteristics of valve 2/2  
 Bemerkung: siehe techn. Daten des Ventils 2/2 auf Seite 53