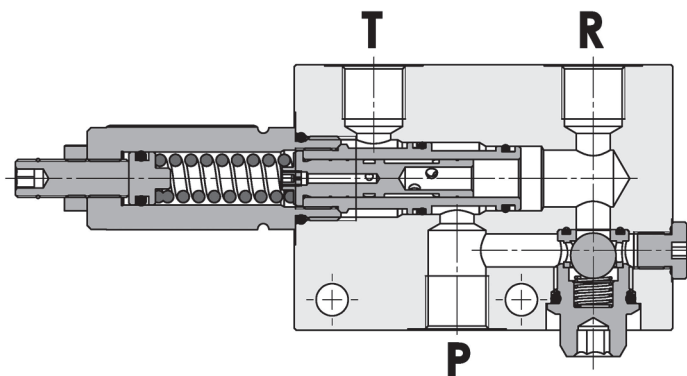
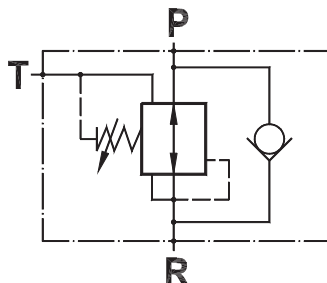


**Valvola di riduzione pressione, azione diretta con relief incorporata e ritorno libero**  
**Pressure reducing valve, direct acting with reverse relief and free reverse flow**

Rev.03-2010/10



**SPECIFICHE TECNICHE**

**Materiali:** cartuccia in acciaio zincato, parti interne in acciaio trattato termicamente. Corpo in lega di alluminio (a richiesta in acciaio).

**Portata:** 30 l/min

**Taratura max.:** 180 bar

**Pressione max.:** 210 bar (std) - 350 bar (ver. "S")

**Pressione di apertura ritengo:** 0.5 bar

**Regolazione pressione:** mediante vite o volantino

**Peso:** 0,900 Kg (std), 2,900 (ver.S)

**TECHNICAL SPECIFICATIONS**

**Materials:** cartridge in steel zinc plated, internal parts are in hardened steel. Body is in high strength aluminium alloy (steel body on request).

**Rated flow:** 30 l/min

**Max. setting:** 180 bar

**Max. inlet pressure:** 210 bar(std) - 350 bar (ver.S)

**Cracking pressure:** 0.5 bar

**Adjustment means:** leakproof screw or handknob

**Weight:** 0,900 Kg (std), 2,900 Kg (ver.S)

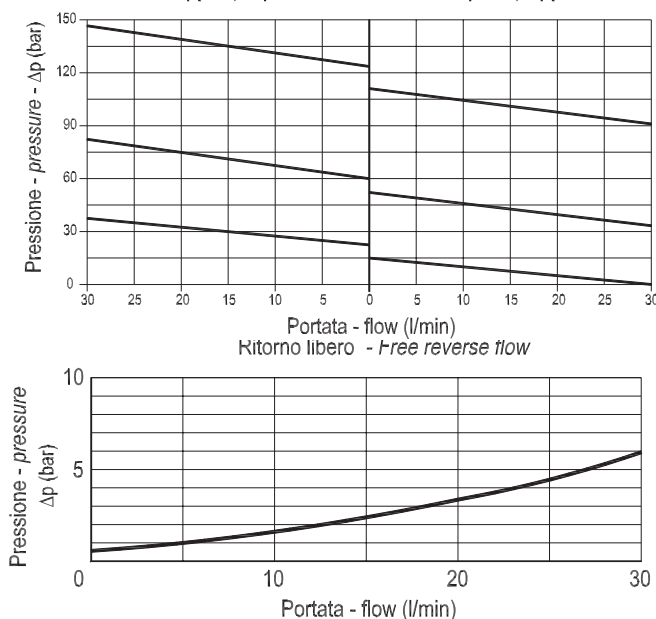
**DIAGRAMMA PERDITE DI CARICO - PRESSURE DROP CURVES**

Viscosità olio 24 mm<sup>2</sup>/sec. (3,5 °E)  
 Temperatura 50 °C

Oil viscosity 24 mm<sup>2</sup>/sec. (3,5 °E)  
 Temperature 50 °C

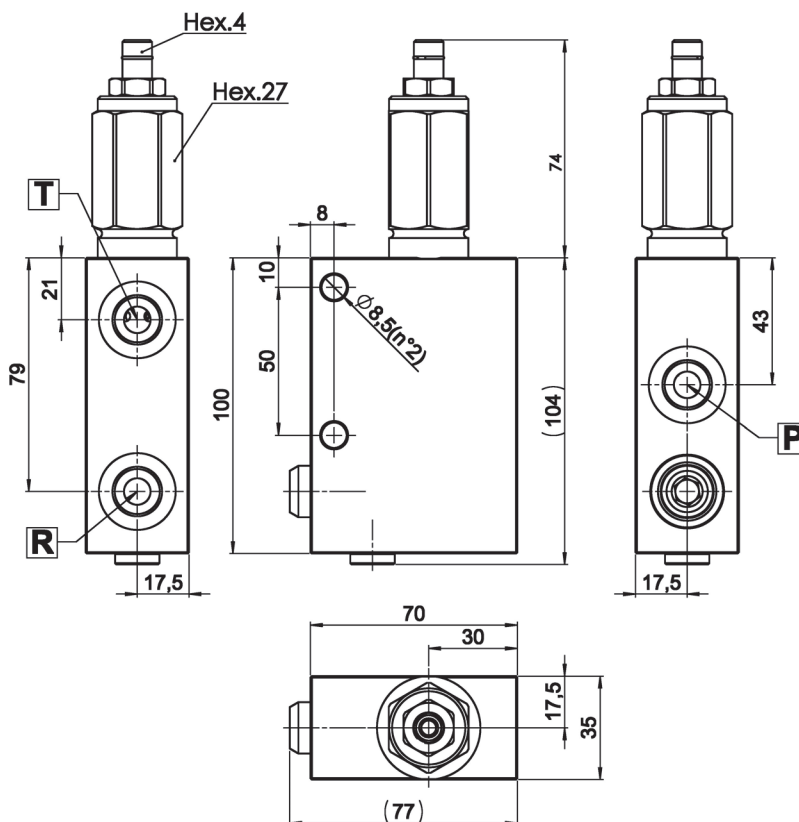
R ⇒ T

P ⇒ R

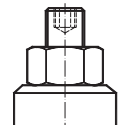
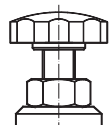


**Valvola di riduzione pressione, azione diretta con relief incorporata e ritorno libero**  
**Pressure reducing valve, direct acting with reverse relief and free reverse flow**

Rev.03-2010/10



MOLLE - SPRINGS				*
Codice Code	Campo taratura min.-max. bar Adjustable pressure range bar	Increment. press. bar/giro vite Pressure increase bar/turn	Taratura standard bar Standard setting bar	Colore Color
05	5 - 35	3	5	Bianco White
10	10 - 60	5.5	10	Giallo Yellow
20	15 - 100	10	15	Verde Green
35	35 - 180	20	35	Rosso Red

REGOLAZIONI - ADJUSTEMENTS		*
Codice Code	Tipo - Type	
P	Vite esterna con esagono incassato Leakproof hex. socket screw	
R	Volantino e dado Handknob and locknut	

**ESEMPIO DI ORDINAZIONE - ORDERING CODE EXAMPLE**

**F P R P U** **D** **3 0** **C B** **P** **3 / 8** **S** **0 5**

\* P/R:  
Regolazioni - Adjustements

"05" / "10" / "20" / "35":  
Campi di taratura pressione  
Adjustable pressure range \*

Materiale blocco: omettere se alluminio, S=acciaio  
Body material: omit if aluminium, S= steel \*