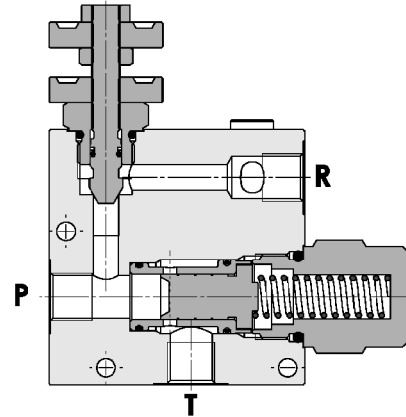
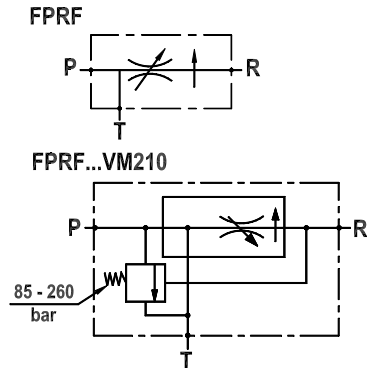




**Regolatore di flusso a 3 vie compensato, con eccedenza a scarico, montaggio in linea**  
**In line three way pressure compensated flow regulator, with exceeding flow to tank**

Rev.03-2017/07



**SPECIFICHE TECNICHE**

**Materiali:** corpo in alluminio (standard), a richiesta in acciaio.  
 Componenti interni in acciaio trattato termicamente.

**Portatamax:**

- 50 l/min con 30 l/min su ramo regolato  $\%R+$  per 3/8+
- 90 l/min con 50 l/min su ramo regolato  $\%R+$  per 1/2
- 150 l/min con 90 l/min su ramo regolato  $\%R+$  per 3/4+
- 240 l/min con 150 l/min su ramo regolato  $\%R+$  per 1+

**Pressione max.:** 250 bar (std), 350 bar (ver.S)

**Pressione di standby:** 5 bar

**TECHNICAL SPECIFICATIONS**

**Materials:** aluminium body (std), steel body on request. Internal parts are in hardened steel.

**Rated flow:**

- 50 l/min with 30 l/min in  $\%R+$  port for 3/8+
- 90 l/min with 50 l/min in  $\%R+$  port for 1/2+
- 150 l/min with 90 l/min in  $\%R+$  port for 3/4+
- 240 l/min with 150 l/min in  $\%R+$  port for 1+

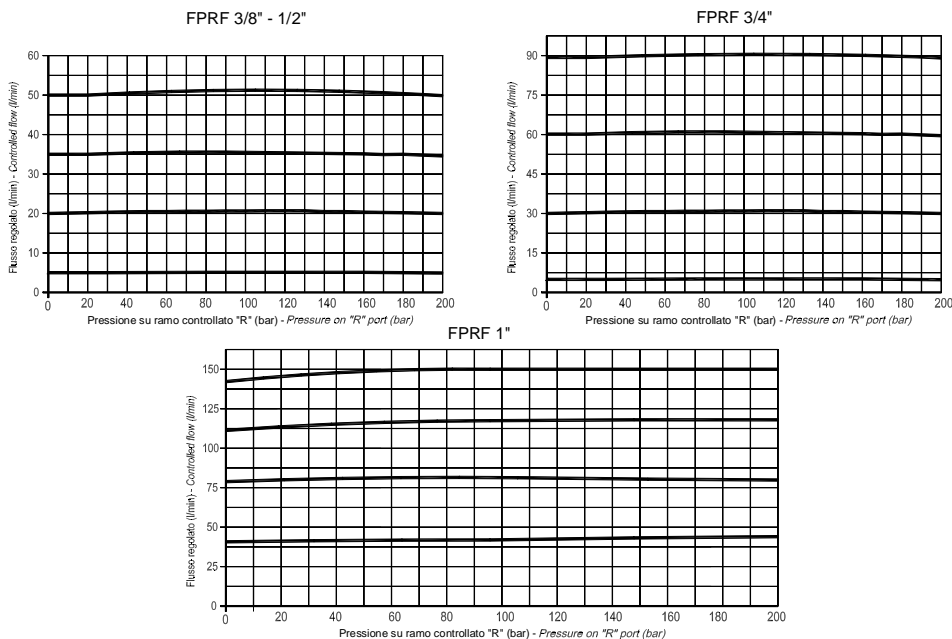
**Max. pressure:** 250 bar (std), 350 bar (ver.S)

**Standby pressure:** 5 bar

**DIAGRAMMA COMPENSAZIONE - COMPENSATION CURVES**

Viscosità olio 24 mm<sup>2</sup>/sec. (3,5 °E)  
 Temperatura 50 °C

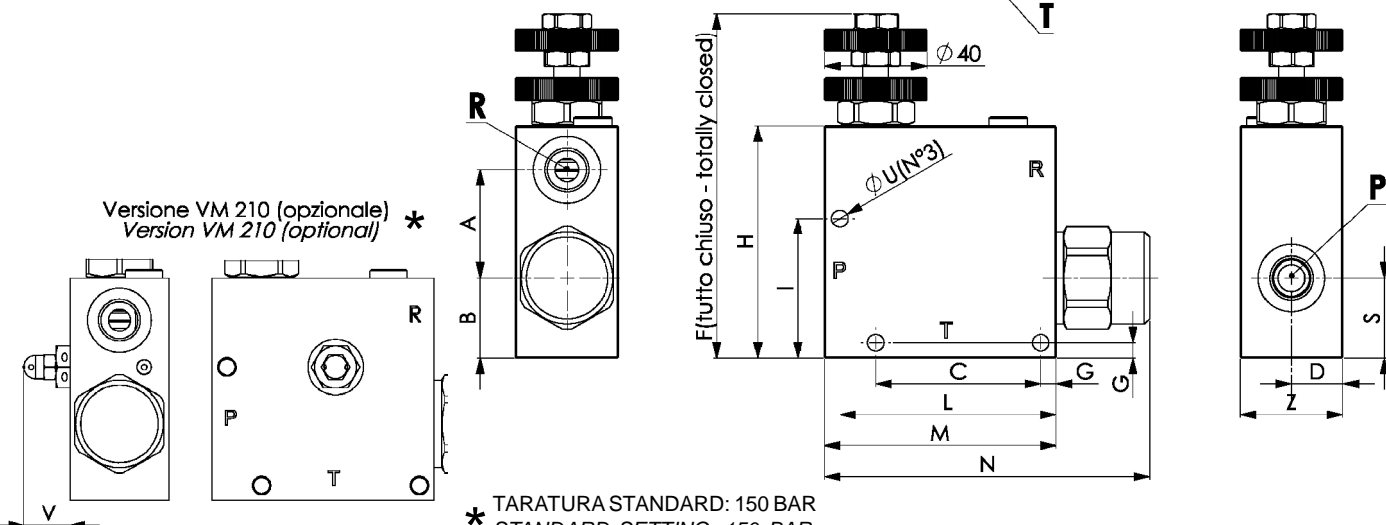
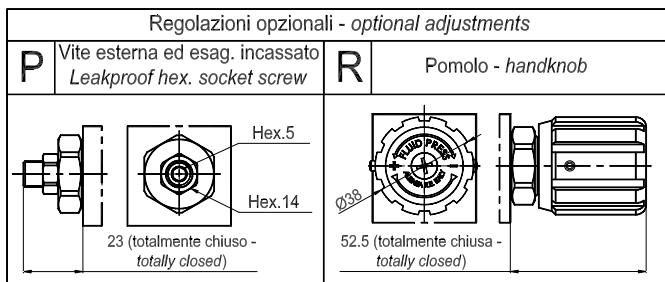
Oil viscosity 24 mm<sup>2</sup>/sec. (3,5 °E)  
 Temperature 50 °C





**Regolatore di flusso a 3 vie compensato, con eccedenza a scarico, montaggio in linea**  
**In line three way pressure compensated flow regulator, with exceeding flow to tank**

Rev.03-2017/07



| TIPO<br>TYPE | PORTATA MAX.<br>MAX. FLOW<br>LMIN | A  | B  | C  | D  | E  | F     | G  | H   | I    | L   | M   | N     | P    | R    | S    | T    | U    | V    | Z  | PESO<br>WEIGHT<br>Kg |
|--------------|-----------------------------------|----|----|----|----|----|-------|----|-----|------|-----|-----|-------|------|------|------|------|------|------|----|----------------------|
|              |                                   | mm | mm | mm | mm | mm | mm    | mm | mm  | mm   | mm  | mm  | mm    | mm   | BSPP | BSPP | mm   | BSPP | mm   | mm | mm                   |
| FPRF-3/8     | Vedere Specifiche                 | 42 | 31 | 64 | 20 | 50 | 133.5 | 6  | 90  | 54   | 78  | 90  | 126.5 | 3/8" | 3/8" | 31   | 3/8" | 6.5  | 18.8 | 40 | 1.155-3.050(S)       |
| FPRF-1/2     |                                   | 42 | 31 | 64 | 20 | 50 | 133.5 | 6  | 90  | 54   | 78  | 90  | 126.5 | 1/2" | 1/2" | 31   | 1/2" | 6.5  | 18.8 | 40 | 1.130-2.600(S)       |
| FPRF-3/4     | See specifications                | 50 | 35 | 88 | 25 | 66 | 155.5 | 8  | 110 | 63.5 | 94  | 110 | 144.7 | 3/4" | 3/4" | 35   | 3/4" | 8.5  | 16.8 | 50 | 2.000-4.730(S)       |
| FPRF-1       |                                   | 63 | 47 | -  | 35 | 70 | 189.5 | 10 | 140 | 90   | 110 | 130 | 150   | 1"   | 1"   | 47   | 1"   | 10.5 | 9    | 70 | 3.620-9.000(S)       |

**ESEMPIO DI ORDINAZIONE - ORDERING CODE EXAMPLE**

**F P R F 3 / 8 S G V M 2 1 0 \***

|   |   |
|---|---|
| <p>3/8 . 3/8" BSPP<br/>* 1/2 . 1/2" BSPP<br/>3/4 . 3/4" BSPP<br/>1 . 1" BSPP<br/>Conessioni - Port sizes</p> <p>* Mat. corpo: omettere se alluminio, S=acciaio<br/>Body material: omit if aluminium, S=steel</p> <p>G: ghiera . ring<br/>* P: vite con esag. incassato - leakproof hex. socket screw<br/>R: pomolo . handknob<br/>Regolazioni . Adjustments</p> | <p>Guarnizioni . Seals:<br/>V=Viton *</p> <p>Omettere se BUNA-N . Omit if BUNA-N</p> <p>VM210 - Valvola di massima pressione<br/>Omettere se non richiesta *</p> <p>VM210 . main relief valve<br/>Omit if not requested</p> |
|---|---|