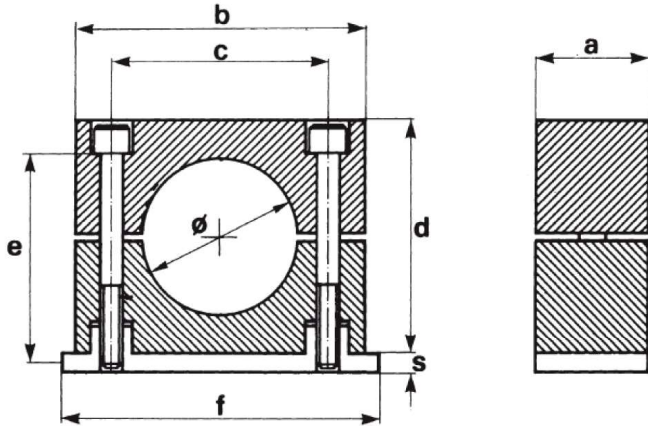


Leidingklemmen

Leidingklem standaard, enkele uitvoering
blokjes vervaardigd uit Polypropyleen



Bestel- nummer	Ø mm	a	b	c	d	f	s	e	beschikbake losse onderdelen				
									set blokjes groen	2x bout	onderplaat	bovenplaat	2x bout t.b.v. bovenplaat
151.00.06	6	30	34	20	27	41	3	M6x20	151.00.06P	151.00.00B	151.00.00LP	151.00.00UP	151.00.00UPB
151.00.08	8								151.00.08P				
151.00.10	10								151.00.10P				
151.00.12	12								151.00.12P				
152.00.14	14	30	40	26	33	46	3	M6x25	152.00.14P	152.00.00B	152.00.00LP	152.00.00UP	152.00.00UPB
152.00.15	15								152.00.15P				
152.00.16	16								152.00.16P				
152.00.18	18								152.00.18P				
153.00.20	20	30	48	33	35	54	3	M6x30	153.00.20P	153.00.00B	153.00.00LP	153.00.00UP	153.00.00UPB
153.00.22	22								153.00.22P				
153.00.25	25								153.00.25P				
154.00.28	28	30	57	40	42	61	3	M6x35	154.00.28P	154.00.00B	154.00.00LP	154.00.00UP	154.00.00UPB
154.00.30	30								154.00.30P				
154.00.32	32								154.00.32P				
155.00.35	35	30	68	52	58	73	3	M6x50	155.00.35P	155.00.00B	155.00.00LP	154.00.00UP	154.00.00UPB
155.00.38	38								155.00.38P				
155.00.40	40								155.00.40P				
155.00.42	42								155.00.42P				
155.00.45	45												
156.00.50,8	50,8	30	86	66	66	89	3	M6x60					