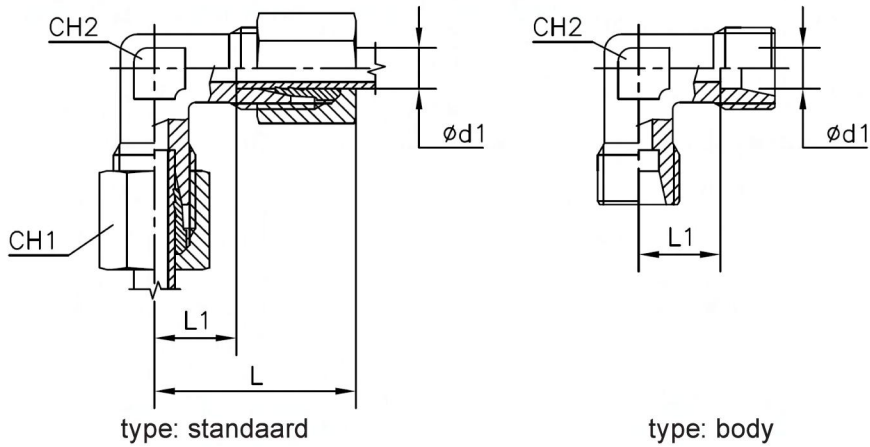


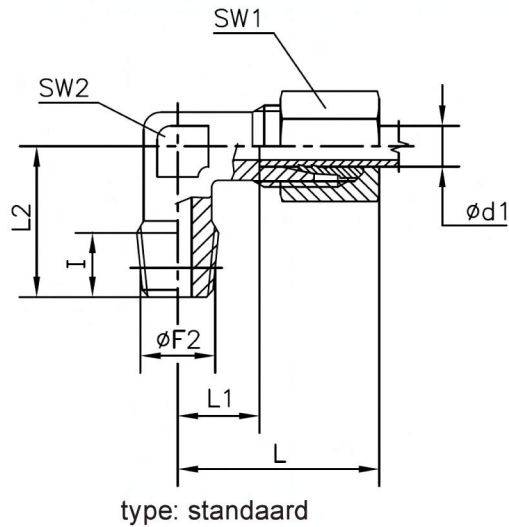
### Haakse verbindingskoppeling (DIN 2353) type W



#### Modellen:

Bestelnummer	$\varnothing d1$	werkdruk bar	L	L1	CH1	CH2	Type
<b>modellen serie S</b>							
W20S	20S	400	48	26,5	36	27	standaard
W25S	25S	400	54	30	46	36	standaard
W30S	30S	400	62	36,5	50	41	standaard
W38S	38S	315	72	41	60	50	standaard

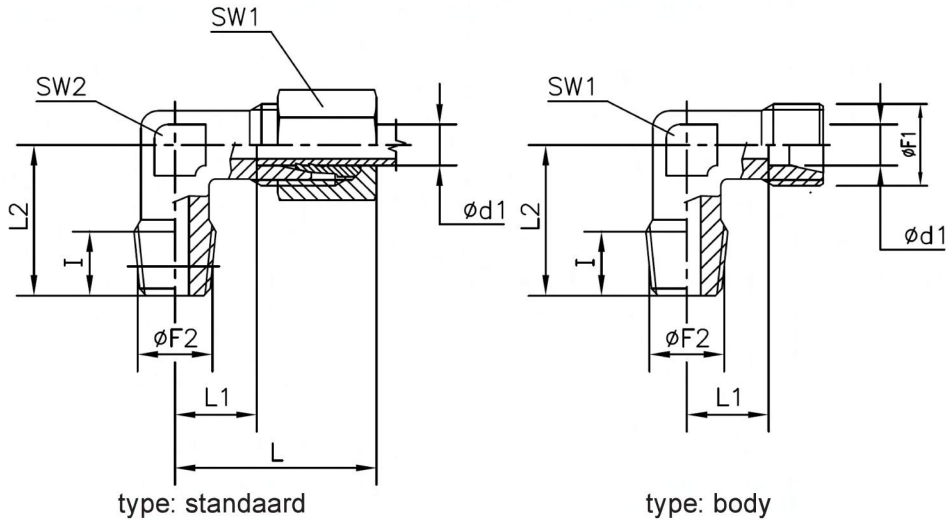
### Haakse Inschroefkoppeling met tapse draad (DIN 2353) type WE



#### Modellen:

Bestelnummer	$\varnothing d1$	werkdruk bar	$\varnothing F2$	I	L	L1	L2	SW1	SW2	Type
<b>BSPT modellen serie LL</b>										
WE 4LLR 1/8	4LL	100	1/8	8	21	11	17	10	9	standaard
WE 6LLR 1/8	6LL	100	1/8	8	21	9,5	17	12	9	standaard
WE 8LLR 1/8	8LL	100	1/8	8	23	11,5	20	14	12	standaard

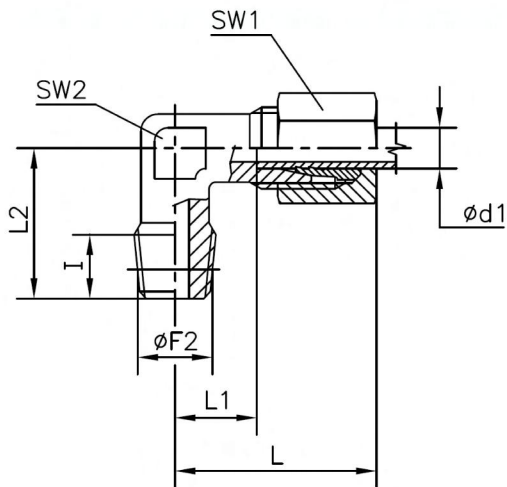
## Haakse In Schroefkoppeling met tapse draad (DIN 2353) type WE



### Modellen:

Bestelnummer	Ød1	werkdruk bar	ØF2	I	L	L1	L2	SW1	SW2	Type
<b>BSPT modellen serie L</b>										
WE 6LR 1/8	6L	315	1/8	8	27	12	20	14	12	standaard
WE 6LR 1/8-B	6L	315	1/8	8	-	12	20	-	12	body
WE 6LR 1/4	6L	315	1/4	12	29	14	26	14	12	standaard
WE 8LR 1/8	8L	315	1/8	8	29	14	26	17	12	standaard
WE 8LR 1/4	8L	315	1/4	12	59	14	26	17	12	standaard
WE 8LR 1/4-B	8L	315	1/4	12	-	14	26	-	12	body
WE 8LR 3/8	8L	315	3/8	12	32	17	28	17	17	standaard
WE10LR 1/4	10L	315	1/4	12	30	15	27	19	14	standaard
WE10LR 1/4-B	10L	315	1/4	12	-	15	27	-	14	body
WE10LR 3/8	10L	315	3/8	12	32	17	28	19	17	standaard
WE10LR 3/8-B	10L	315	3/8	12	-	17	28	-	17	body
WE10LR 1/2	10L	315	1/2	14	36	21	34	19	19	standaard
WE12LR 1/4	12L	315	1/4	12	32	17	28	22	17	standaard
WE12LR 1/4-B	12L	315	1/4	12	-	17	28	-	17	body
WE12LR 1/2	12L	315	1/2	14	36	21	34	22	19	standaard
WE12LR 1/2-B	12L	315	1/2	14	-	21	34	-	19	body
WE12LR 3/8	12L	315	3/8	12	32	17	28	22	17	standaard
WE12LR 3/8-B	12L	315	3/8	12	-	17	28	-	17	body
WE15LR 3/8	15L	315	3/8	12	36	21	34	27	19	standaard
WE15LR 1/2	15L	315	1/2	14	36	21	34	27	19	standaard
WE15LR 1/2-B	15L	315	1/2	14	-	21	34	-	19	body
WE18LR 1/2	18L	315	1/2	14	40	23,5	36	32	24	standaard
WE18LR 1/2-B	18L	315	1/2	14	-	23,5	36	-	24	body
WE22LR 3/4	22L	160	3/4	16	44	27,5	42	36	27	standaard
WE28LR 1	28L	160	1	18	47	30,5	48	41	36	standaard

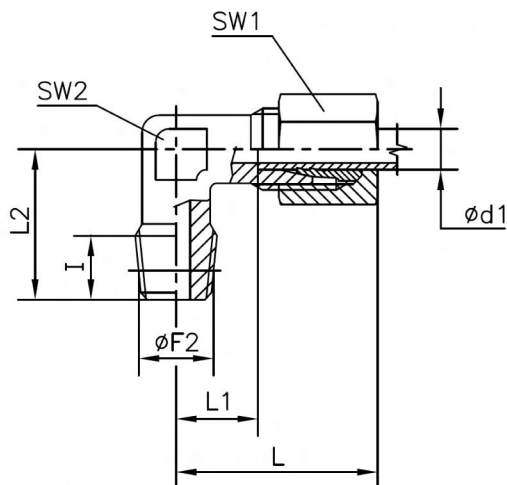
## Haakse Inschroefkoppeling met tapse draad (DIN 2353) type WE



### Modellen:

Bestelnummer	Ød1	werkdruk bar	ØF2	I	L	L1	L2	SW1	SW2
<b>BSPT modellen serie S</b>									
WE 6SR 1/4	6S	630	1/4	12	31	16	26	17	12
WE 8SR 1/4	8S	630	1/4	12	32	17	27	19	14
WE10SR 3/8	10S	630	3/8	12	34	17,5	28	22	17
WE12SR 3/8	12S	630	3/8	12	38	21,5	31	24	17
WE12SR 1/2	12S	630	1/2	14	39	22,5	32	24	19
WE14SR 1/2	14S	630	1/2	14	40	22	32	27	19
WE16SR 1/2	16S	400	1/2	14	43	24,5	32	30	24
WE20SR 3/4	20S	400	3/4	16	48	26,5	42	36	27
WE25SR 1	25S	400	1	18	54	30	48	46	36
WE30SR 1 1/4	30S	400	1 1/4	20	62	35,5	54	50	41
<b>Metrische modellen serie LL</b>									
WE 4LLM 8	4LL	100	M8x1	8	21	11	17	10	9
WE 6LLM 10	6LL	100	M10x1	8	21	9,5	17	12	9
WE 8LLM 10	8LL	100	M10x1	8	23	11,5	20	14	12
<b>Metrische modellen serie L</b>									
WE 6LM 10	6L	315	M10x1	8	27	12	20	14	12
WE 8LM 12	8L	315	M12x1,5	12	29	14	26	17	12
WE10LM 14	10L	315	M14x1,5	12	30	15	27	19	14
WE12LM 16	12L	315	M16x1,5	12	32	17	28	22	17
WE15LM 18	15L	315	M18x1,5	14	36	21	34	27	19
WE18LM 22	18L	315	M22x1,5	14	40	23,5	36	32	24
<b>Metrische modellen serie S</b>									
WE 6SM 12	6S	630	M12x1,5	12	31	16	26	17	12
WE 8SM 14	8S	630	M14x1,5	12	32	17	27	19	14
WE10SM 16	10S	630	M16x1,5	12	34	17,5	28	22	17
WE12SM 18	12S	630	M18x1,5	12	38	21,5	31	24	17
WE14SM 20	14S	630	M20x1,5	14	40	22	32	27	19
WE16SM 22	16S	400	M22x1,5	14	43	24,5	32	30	24
WE20SM 27	20S	400	M27x2	16	54	32	41	36	27

Haakse In Schroefkoppeling met conische draad (DIN 2353) type WE



Modellen:

Bestelnummer	Ød1	werkdruk bar	ØF2	I	L	L1	L2	SW1	SW2
<b>NPT modellen serie L</b>									
WE 6LN 1/8	6L	315	1/8	8	27	12	20	14	12
WE 8LN 1/4	8L	315	1/4	12	29	14	26	17	12
WE10LN 1/4	10L	315	1/4	12	30	15	27	19	14
WE12LN 1/4	12L	315	1/4	12	32	17	28	22	17
WE12LN 3/8	12L	315	3/8	12	32	17	28	22	17
WE12LN 1/2	12L	315	1/2	14	36	21	34	22	19
WE15LN 1/2	15L	315	1/2	14	36	21	34	27	19
WE18LN 1/2	18L	315	1/2	14	40	23,5	36	32	24
WE22LN 3/4	22L	160	3/4	16	44	27,5	42	36	27
WE28LN 1	28L	160	1	18	47	30,5	48	41	36
<b>NPT modellen serie S</b>									
WE10SN 3/8	10S	630	3/8	12	34	17,5	28	22	17