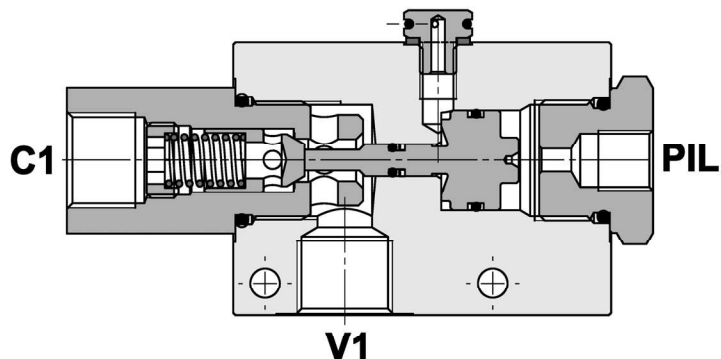
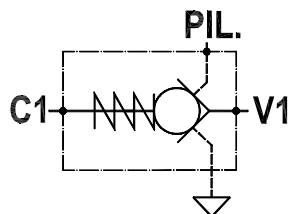


**Valvola di blocco pilotata semplice bilanciata, montaggio in linea**  
**Single pilot operated check valve, fully balanced, line mounted**

Rev.01-2010/08



**SPECIFICHE TECNICHE**

**Materiali:** corpo in alluminio. I componenti interni sono in acciaio trattato termicamente e rettificati.

**Portata max.:** 60 l/min

**Pressione max.:** 250 bar

**Rapporto di pilotaggio:** 5.4 : 1

**Pressione di apertura:** 10 bar

**Peso:** 0,850 Kg

**TECHNICAL SPECIFICATIONS**

**Materials:** body is in aluminium. Internal parts are in hardened and ground steel.

**Rated flow:** 60 l/min

**Max. pressure:** 250 bar

**Pilot ratio:** 5.4 : 1

**Cracking pressure:** 10 bar

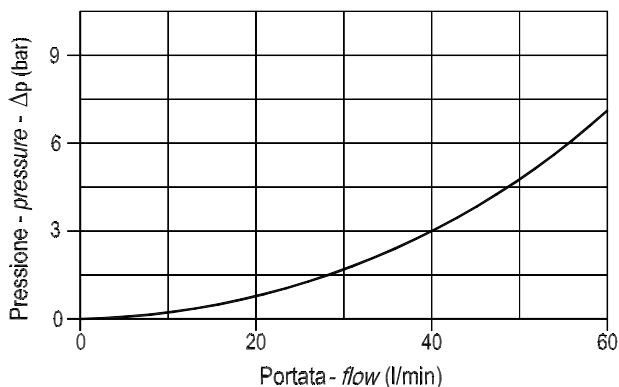
**Weight:** 0,850 Kg

**DIAGRAMMA PERDITE DI CARICO - PRESSURE DROP CURVES**

Viscosità olio 24 mm<sup>2</sup>/sec. (3,5 °E)  
 Temperatura 50 °C

Oil viscosity 24 mm<sup>2</sup>/sec. (3,5 °E)  
 Temperature 50 °C

C1 ► V1



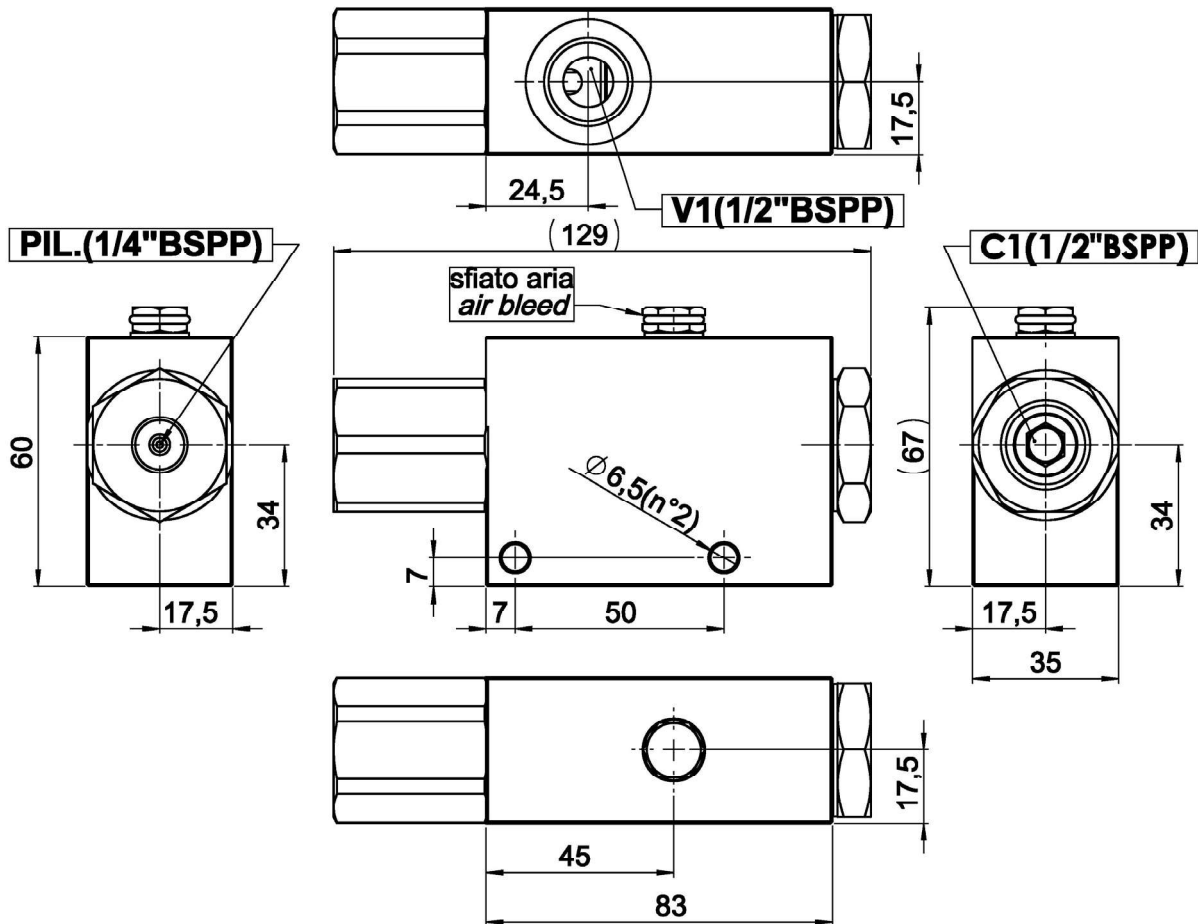
V1 ► C1





**Valvola di blocco pilotata semplice bilanciata, montaggio in linea**  
**Single pilot operated check valve, fully balanced, line mounted**

Rev.01-2010/08



**ESEMPIO DI ORDINAZIONE - ORDERING CODE EXAMPLE**

**F P S F B** **L** **1 / 2** **\***

Guarnizioni - Seals:  
 V=Viton \*  
 Omettere se BUNA-N - Omit if BUNA-N