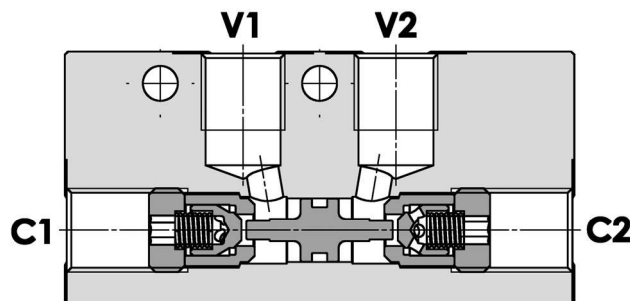
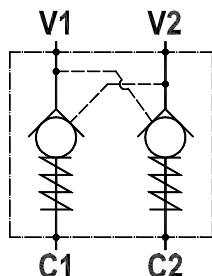


**Valvola di blocco pilotata doppia, montaggio in linea**  
**Double pilot operated check valve, line mounted**

Rev.04-2010/08



**SPECIFICHE TECNICHE**

**Materiali:** corpo acciaio zincato. I componenti interni sono in acciaio trattato termicamente e rettificati.

**Portata max.:** 20 l/min

**Pressione max.:** 350 bar

**Pressione di apertura:** 3 bar

**Rapp. di pilotaggio:** 1 : 4

**Peso:** 0.450 Kg

**TECHNICAL SPECIFICATIONS**

**Materials:** body in zinc plated steel. Internal parts are in hardened and ground steel.

**Rated flow:** 20 l/min

**Max. pressure:** 350 bar;

**Cracking pressure:** 3 bar

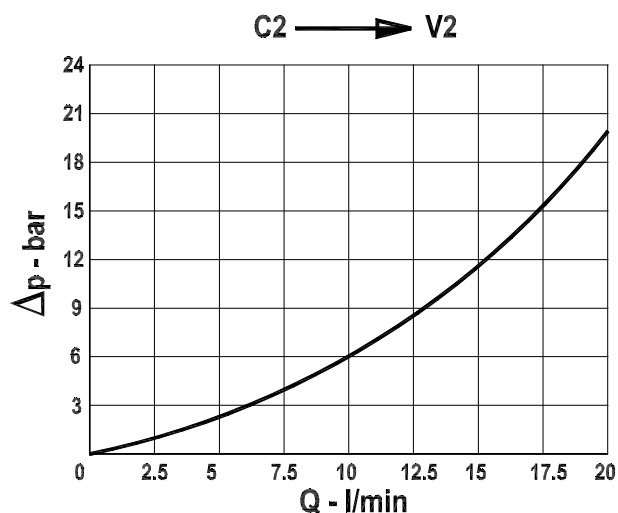
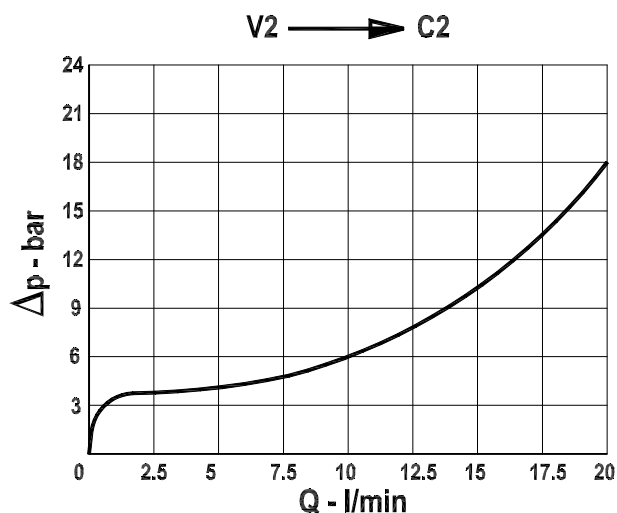
**Pilot ratio:** 1 : 4

**Weight:** 0.450 Kg

**DIAGRAMMA PERDITE DI CARICO - PRESSURE DROP CURVES**

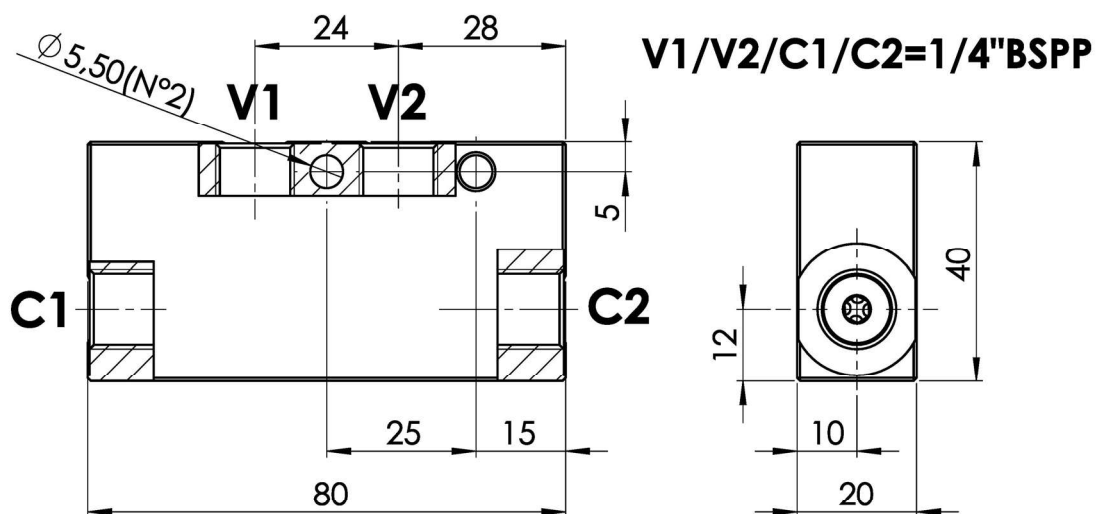
Viscosità olio 24 mm<sup>2</sup>/sec. (3,5 °E)  
 Temperatura 50 °C

Oil viscosity 24 mm<sup>2</sup>/sec. (3,5 °E)  
 Temperature 50 °C



**Valvola di blocco pilotata doppia, montaggio in linea**  
**Double pilot operated check valve, line mounted**

Rev.04-2010/08



**ESEMPIO DI ORDINAZIONE - ORDERING CODE EXAMPLE**

**F P D L E**   **1 / 4**   **G**   **S**   **\***

\* Guarnizione sul pilota, omettere se non richiesta  
 With o-ring on pilot valve, omit if not requested

Guarnizioni - Seals:  
 V=Viton \*  
 Omettere se BUNA-N - Omit if BUNA-N