

CARATTERISTICHE

Luce nominale min/max	Vedi Pag. 6
Portata min/max	Vedi Pag. 6
Pressione di lavoro max.	350 bar - 5075 PSI
Rapporto di pilotaggio	4 : 1
Temperatura ambiente	-30°C + 50°C
Temperatura olio	-30°C + 80°C
Filtraggio consigliato	50 micron
Peso	0.459 Kg. 1/4" GAS
Peso	0.750 Kg. 3/8" GAS
Peso	0.724 Kg. 1/2" GAS

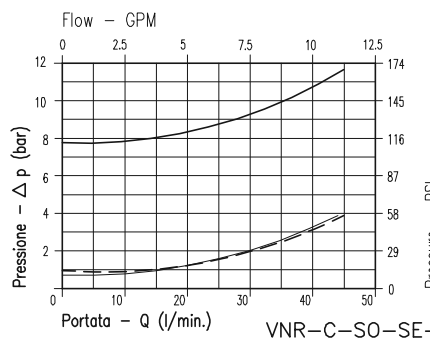
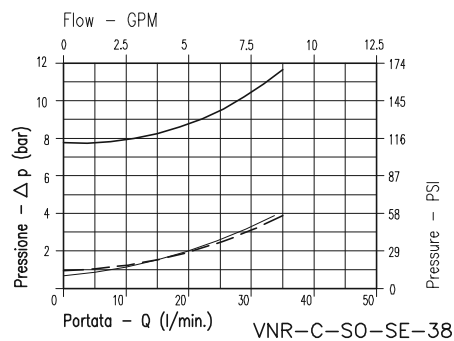
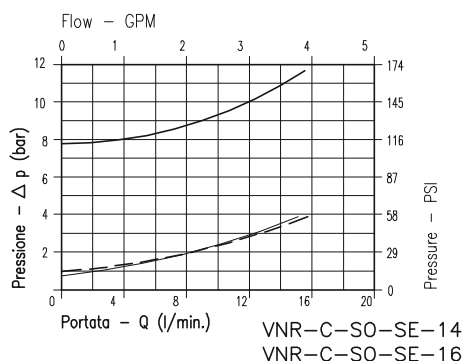
PERFORMANCE

Min/max rated size
Min/max flow-rate
Max working pressure
Pilot ratio
Room temperature
Oil temperature
Recommended filtration
Weight
Weight
Weight

8Bar Flusso libero
(free flow)

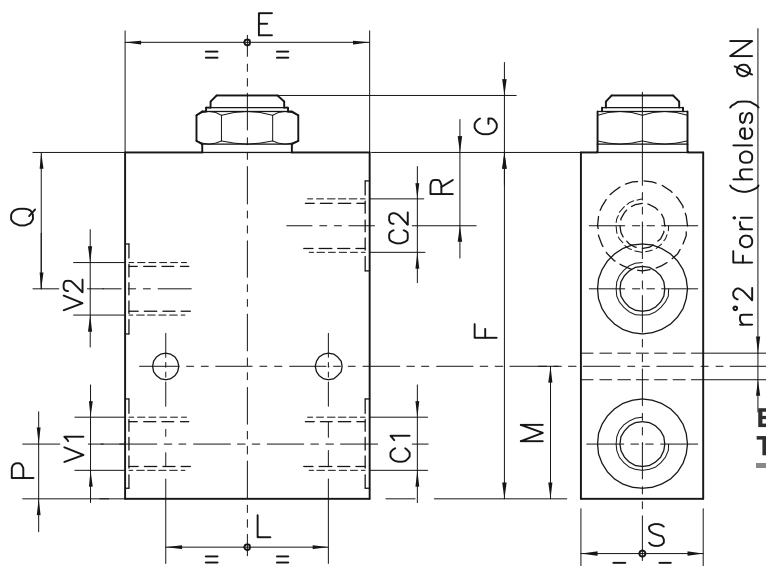
1Bar Flusso libero
(free flow)

Flusso pilotato
(piloted flow)

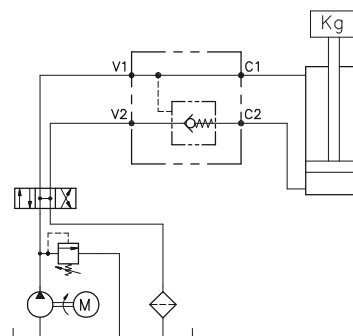


Viscosità olio 46 cSt a 50°C / Oil viscosity 46 cSt at 50°C

**SINGLE PILOT, CHECK
VALVE WITH IN LINE BODY**



**ESEMPIO TIPICO DI CIRCUITO
TYPICAL CIRCUIT EXAMPLE**



**DIMENSIONI
DIMENSIONS**

NUMERO VALVOLA VALVE NUMBER	E	F	G	L	M	N	P	Q	R	S	Attacchi Port size V2-C2 V1-C1 GAS (BSPF)	Luca nominale Rated size DN	Portata max Max flow-rate l/min - GPM
036	60	85	15	40	32.5	6.5	13.5	33.5	18	30	1/4"	4	15-4
038	70	95	18	40	40	8.5	19	38	20.5	35	3/8"	6	35-9.2
039	70	95	18	40	40	8.5	19	38	20.5	35	1/2"	8	45-12

**CODICE DI ORDINAZIONE
HOW TO ORDER**

003 036 0 J 0 . A

Numero valvola / Valve number		Inizio apertura Cracking pressure	Materiale collettore body material
036	A O-RING sul pist. di pilotaggio Pilot piston O-RING	J 1 bar Molla (colore nero) Spring (black)	Acciaio Zincato Zinc Plated Steel
038	O Senza O-RING sul pist. di pilotaggio No pilot piston O-RING	W 6-8 bar Molla (colore giallo) Spring (yellow)	
039			