

MODULO CON VALVOLA DI MESSA A SCARICO A COMANDO ELETTRICO
Modular block with lowering electric valve

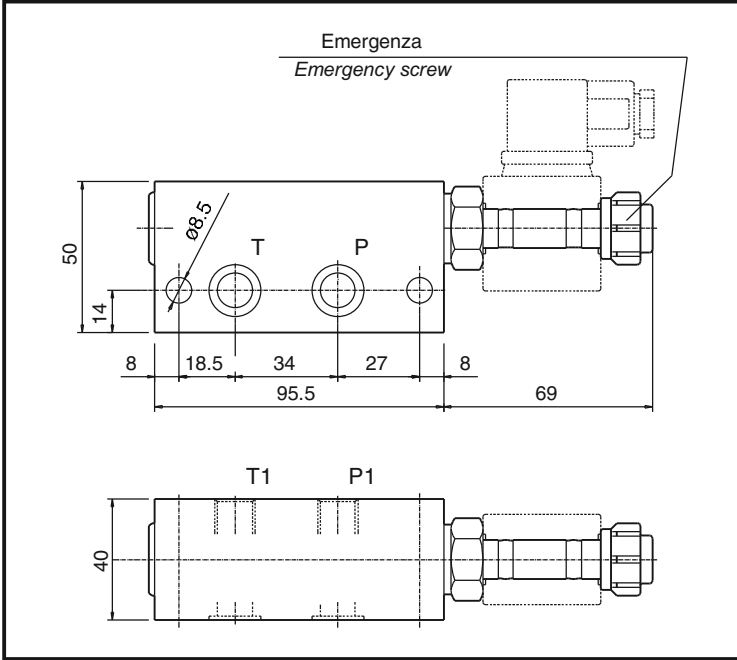
V191 (VE1-NC-EM)

DENOMINAZIONE VALVOLA
 Valve denomination

CODICE ORDINAZIONE
 Ordering code

G3.866.65.0.Y.Z.

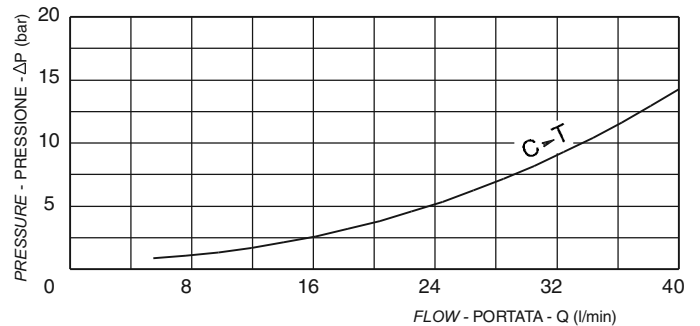
S2-CE Coil, must be ordered separately



	Schema Symbol	Funzioni possibili con solenoide: Operating features with solenoid:		pressione max. max pressure	portata max. max flow
		diseccitato de-energized	eccitato energized		
V191		P → P1 P1 ∅ T	P1 → T	300 Bar	40 l/min
V191		P → P1 P1 ∅ T	P1 → T	300 Bar	40 l/min

Modulo con cartuccia elettrica unidirezionale che consente la messa a scarico di cilindri semplice effetto.
 - Trafilamento nullo
 - Filtraggio consigliato: 25 micron o inferiore
 - Voltaggio minimo richiesto: 90% della tensione nominale
 - Il solenoide è da ordinare separatamente.

A modular block fitted with 2/2 poppet electric valve for single acting cylinders.
 - Each block includes 2 OR 2056 gaskets
 - Suggested filtration: 25 micron nominal or better
 - Leakage free
 - Minimum voltage required: 90% of nominal
 - Coils not included, must be ordered separately



Z	Portata regolata STF38 STF38 regulated flow					
	Codice Code	l/min ±10%	Codice Code	l/min ±10%	Codice Code	l/min ±10%
	0	senza without	G	7	O	13
	B	2	H	8	P	14
	C	3	I	9	Q	15
	D	4	L	10	R	16
	E	5	M	11	T	18
	F	6	N	12	Z	20

Y	Attacchi / Port Size	
	P1 - T1	
1	1/4" BSPP	