

# 1BK7



Filetto M14x1,5 profondità utile 12 mm.  
 Filetto M18x1,5 profondità utile 12 mm.  
 Fissaggio pompa: n. 2 viti M8,  
 coppia di serraggio 23 ± 2,4 Nm.

M14x1.5 thread depth 12 mm.  
 M18x1.5 thread depth 12 mm.  
 To mount the pump: n. 2 M8 screws, with a  
 torque wrench setting fixed at 23 ± 2.4 Nm.

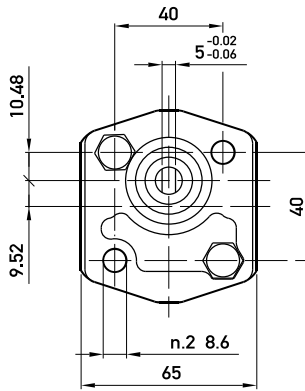
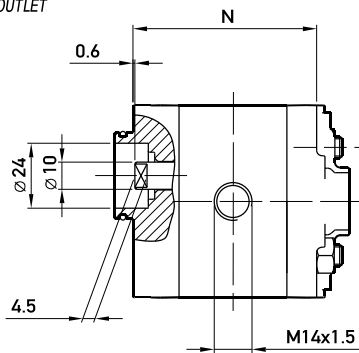
### OPZIONI

A richiesta il modello 1BK7 è disponibile anche in versione "KA" (porta di aspirazione G3/8 e di mandata G1/4 sul coperchio). Il modello "Q" è fornito con anello di tenuta per alberi rotanti.

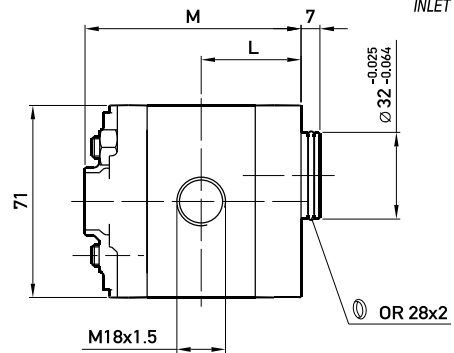
### OPTIONS

Upon request, 1BK7 model is also available in "KA" version (G3/8 as inlet port and G1/4 as outlet port in the cover). "Q" model is supplied with a shaft seal mounted on.

MANDATA  
OUTLET

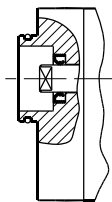


ASPIRAZIONE  
INLET

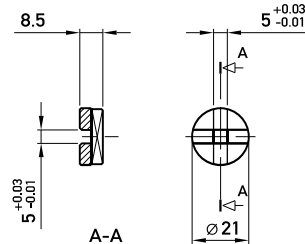


### Opzioni: Options:

Guarnizione "Q"  
"Q" Seal



Giunto (522000)  
Coupling (522000)



TIPO TYPE	CILINDRATA DISPLACEMENT	PORTATA a 1500 giri/min FLOW at 1500 rev/min	PRESSIONI MASSIME MAX PRESSURE			VELOCITÀ MASSIMA MAX SPEED	DIMENSIONI DIMENSIONS		
			P <sub>1</sub>	P <sub>2</sub>	P <sub>3</sub>		L	M	N
	cm <sup>3</sup> /giro (cm <sup>3</sup> /rev)	litri/min (litres/min)	bar	bar	bar	giri/min (rpm)	mm	mm	mm
1BK7 <b>D</b> 1,6	1,1	1,6	230	250	270	6000	35	76	64
1BK7 <b>D</b> 2	1,3	2,0	230	250	270	6000	35,5	77	65
1BK7 <b>D</b> 2,5	1,6	2,4	230	250	270	6000	36	78	66
1BK7 <b>D</b> 3,3	2,1	3,2	230	250	270	6000	37	80	68
1BK7 <b>D</b> 4,2	2,7	4,0	230	250	270	6000	38	82	70
1BK7 <b>D</b> 5	3,2	4,8	210	230	250	5000	39	84	72
1BK7 <b>D</b> 5,8	3,7	5,6	210	230	250	4500	40	86	74
1BK7 <b>D</b> 6,7	4,2	6,4	210	230	250	4000	41	88	76
1BK7 <b>D</b> 7,5	4,8	7,2	190	210	230	3500	42	90	78
1BK7 <b>D</b> 9,2	5,8	8,7	190	210	230	3000	44	94	82
1BK7 <b>D</b> 11,5	8,0	11,9	160	180	200	2100	48	102	90