

K1P G



Fissaggio pompa: n. 2 viti M8,
coppia di serraggio $23 \pm 2,4$ Nm.

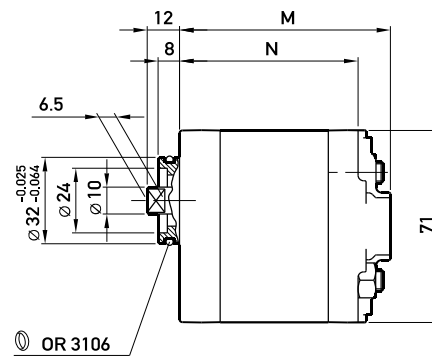
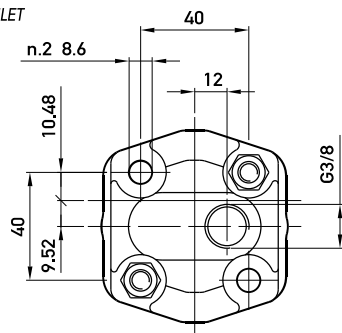
To mount the pump: n. 2 M8 screws, with a
torque wrench setting fixed at 23 ± 2.4 Nm.

Modello Model	Aspirazione Corpo (profondità utile) Inlet port in the body (thread depth)	Aspirazione coperchio (profondità utile) Inlet port in the cover (thread depth)
"1/4x1/4" °	G1/4 (12 mm)	G1/4 (12 mm)
"1/4CORPO" °	G1/4 (12 mm)	G3/8 (12 mm)
"1/4FOND" °	-	G1/4 (12 mm)
"3/8x3/8" °°	G3/8 (12 mm)	G3/8 (12 mm)

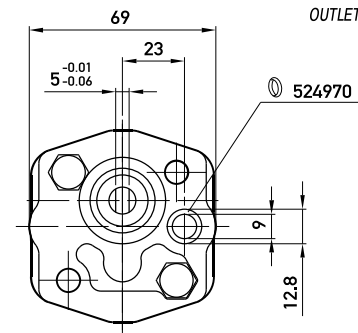
° A richiesta, fino alla taglia 9,2
°° A richiesta, solo per taglia 11,5

° Upon request, up to 9.2 size.
°° Upon request, only for 11.5 size.

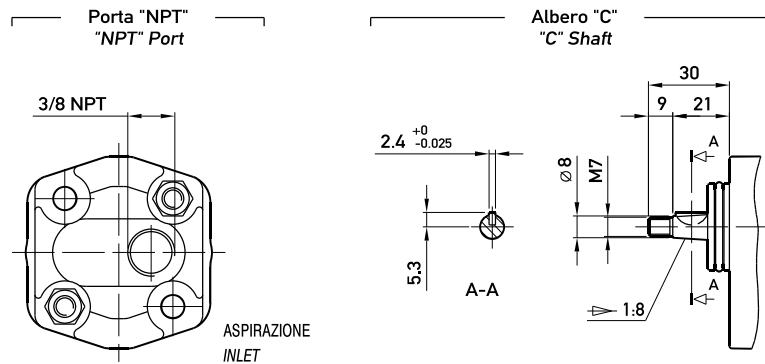
ASPIRAZIONE
INLET



MANDATA
OUTLET



Opzioni:
Options:



TIPO TYPE	CILINDRATA DISPLACEMENT	PORTATA a 1500 giri/min FLOW at 1500 rev/min	PRESSIONI MASSIME MAX PRESSURE			VELOCITÀ MASSIMA MAX SPEED	DIMENSIONI DIMENSIONS	
			P ₁	P ₂	P ₃		M	N
	cm ³ /giro (cm ³ /rev)	litri/min (litres/min)	bar	bar	bar	giri/min (rpm)	mm	mm
K1P D 1,6 G	1,1	1,6	230	250	270	6000	74	62
K1P D 2 G	1,3	2,0	230	250	270	6000	75	63
K1P D 2,5 G	1,6	2,4	230	250	270	6000	76	64
K1P D 3,3 G	2,1	3,2	230	250	270	6000	78	66
K1P D 4,2 G	2,7	4,0	230	250	270	6000	80	68
K1P D 5 G	3,2	4,8	210	230	250	5000	82	70
K1P D 5,8 G	3,7	5,6	210	230	250	4500	84	72
K1P D 6,7 G	4,2	6,4	210	230	250	4000	86	74
K1P D 7,5 G	4,8	7,2	190	210	230	3500	88	76
K1P D 9,2 G	5,8	8,7	190	210	230	3000	92	80
K1P D 11,5 G	8,0	11,9	160	180	200	2100	100	88