

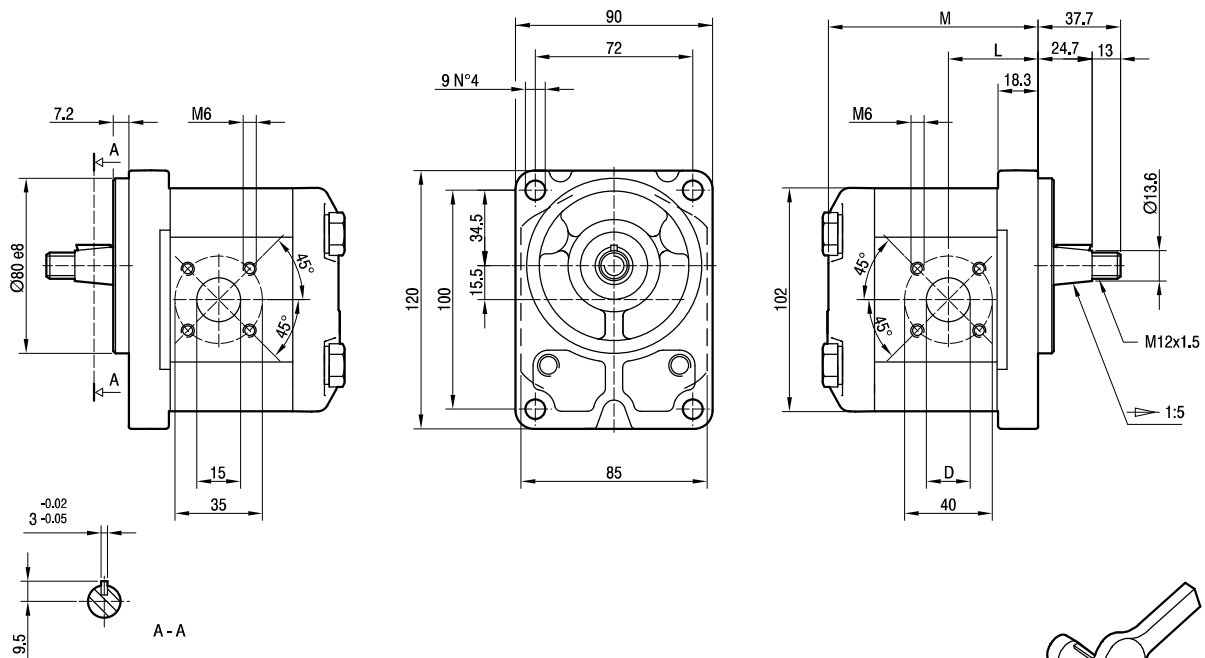
ALP2BK1

Parti accessorie a corredo della pompa standard: linguetta a disco (codice 522055), dado M12x1.5 (codice 523016), rosetta elastica spaccata (codice 523005).
 Porte standard: filetti M6 profondità utile 13 mm.

Accessories supplied with the standard pump: woodruff key (code 522055), M12x1.5 hexagonal nut (code 523016), washer (code 523005).
 Standard ports: M6 threads depth 13 mm.

MANDATA
OUTLET

ASPIRAZIONE
INLET



TIPO TYPE	CILINDRATA DISPLACEMENT	PORTATA a 1500 giri/min FLOW at 1500 rev/min	PRESSIONI MASSIME MAX PRESSURE			VELOCITÀ MASSIMA MAX SPEED	DIMENSIONI DIMENSIONS		
			P ₁	P ₂	P ₃		L	M	D
	cm ³ /giro [cm ³ /rev]	litri/min [litres/min]	bar	bar	bar	giri/min [rpm]	mm	mm	mm
ALP2BK1-D-6	4,5	6,4	250	270	290	4000	39,8	93,5	15
ALP2BK1-D-9	6,4	9,1	250	270	290	4000	41	96,5	15
ALP2BK1-D-10	7,0	10,0	250	270	290	4000	47,3	97,5	15
ALP2BK1-D-12	8,3	11,8	250	270	290	4000	48,3	99,5	15
ALP2BK1-D-13	9,6	13,7	250	270	290	4000	43,1	101,5	20
ALP2BK1-D-16	11,5	16,4	230	250	270	4000	47,5	104,5	20
ALP2BK1-D-20	14,1	20,1	230	250	270	4000	47,5	108,5	20
ALP2BK1-D-22	16,0	22,8	210	225	240	4000	47,5	111,5	20
ALP2BK1-D-25	17,9	25,5	210	225	240	4000	55,8	114,5	20
ALP2BK1-D-30	21,1	30,1	180	195	210	3400	47,5	119,5	20
ALP2BK1-D-34	23,7	33,7	180	195	210	3000	55	123,5	20
ALP2BK1-D-37	25,5	36,4	170	185	200	2600	61,8	126,5	20
ALP2BK1-D-40	28,2	40,1	170	185	200	2600	63,8	130,5	20