

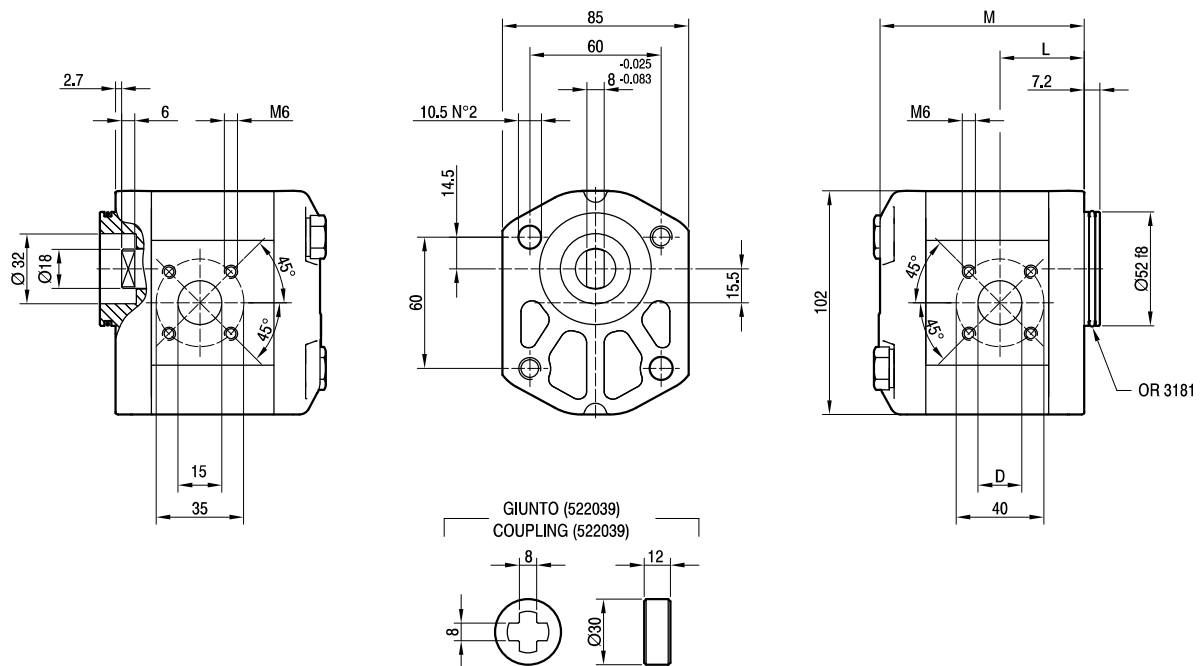
ALP2BK7

Porte standard: filetti M6 profondità utile 13 mm.
 Fissaggio pompa: n.2 viti M10, coppia di serraggio 46 ± 4 Nm.

Standard ports: M6 threads depth 13 mm.
 To mount the pump: n.2 M10 screws with a torque wrench setting fixed at 46 ± 4 Nm.

MANDATA
 OUTLET

ASPIRAZIONE
 INLET



TIPO TYPE	CILINDRATA DISPLACEMENT	PORTATA a 1500 giri/min FLOW at 1500 rev/min	PRESSIONI MASSIME MAX PRESSURE			VELOCITÀ MASSIMA MAX SPEED	DIMENSIONI DIMENSIONS		
			P ₁	P ₂	P ₃		L	M	D
	cm ³ /giro [cm ³ /rev]	litri/min [litres/min]	bar	bar	bar	giri/min [rpm]	mm	mm	mm
ALP2BK7-D-6	4,5	6,4	250	270	290	4000	37,3	91	15
ALP2BK7-D-9	6,4	9,1	250	270	290	4000	38,5	94	15
ALP2BK7-D-10	7,0	10,0	250	270	290	4000	44,8	95	15
ALP2BK7-D-12	8,3	11,8	250	270	290	4000	45,8	97	15
ALP2BK7-D-13	9,6	13,7	250	270	290	4000	40,6	99	20
ALP2BK7-D-16	11,5	16,4	230	250	270	4000	45	102	20
ALP2BK7-D-20	14,1	20,1	230	250	270	4000	45	106	20
ALP2BK7-D-22	16,0	22,8	210	225	240	4000	45	109	20
ALP2BK7-D-25	17,9	25,5	210	225	240	4000	53,3	112	20
ALP2BK7-D-30	21,1	30,1	180	195	210	3400	45	117	20
ALP2BK7-D-34	23,7	33,7	180	195	210	3000	52,5	121	20
ALP2BK7-D-37	25,5	36,4	170	185	200	2600	59,3	124	20
ALP2BK7-D-40	28,2	40,1	170	185	200	2600	61,3	128	20