

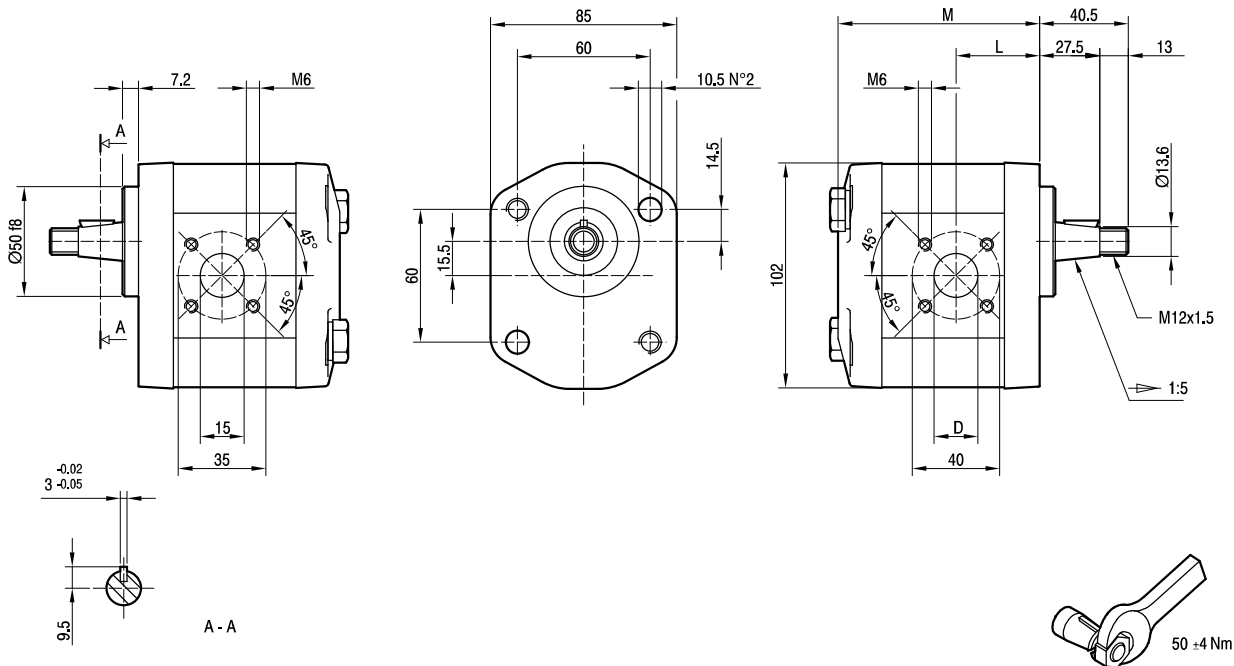
GHP2BK2

Parti accessorie a corredo della pompa standard: linguetta a disco (codice 522055), dado M12x1.5 (codice 523016), rosetta elastica spaccata (codice 523005).
 Porte standard: filetti M6 profondità utile 13 mm.
 Fissaggio pompa: n.2 viti M10, coppia di serraggio 46 ± 4 Nm.

Accessories supplied with the standard pump: woodruff key (code 522055), M12x1.5 hexagonal nut (code 523016), washer (code 523005).
 Standard ports: M6 threads depth 13 mm.
 To mount the pump: n.2 M10 screws with a torque wrench setting fixed at 46 ± 4 Nm.

MANDATA
OUTLET

ASPIRAZIONE
INLET



TIPO TYPE	CILINDRATA DISPLACEMENT	PORTATA a 1500 giri/min FLOW at 1500 rev/min	PRESSIONI MASSIME MAX PRESSURE			VELOCITÀ MASSIMA MAX SPEED	DIMENSIONI DIMENSIONS		
			P ₁	P ₂	P ₃		L	M	D
	cm ³ /giro [cm ³ /rev]	litri/min [litres/min]	bar	bar	bar	giri/min [rpm]	mm	mm	mm
GHP2BK2-D-6	4,5	6,4	280	295	310	4000	37	89	15
GHP2BK2-D-9	6,4	9,1	280	295	310	4000	38,2	92	15
GHP2BK2-D-10	7,0	10,0	280	295	310	4000	44,5	93	15
GHP2BK2-D-12	8,3	11,8	280	295	310	4000	45,5	95	15
GHP2BK2-D-13	9,6	13,7	280	295	310	4000	40,3	97	20
GHP2BK2-D-16	11,5	16,4	280	295	310	4000	44,7	100	20
GHP2BK2-D-20	14,1	20,1	260	275	290	4000	44,7	104	20
GHP2BK2-D-22	16,0	22,8	260	275	290	4000	44,7	107	20
GHP2BK2-D-25	17,9	25,5	260	275	290	4000	53	110	20
GHP2BK2-D-30	21,1	30,1	230	245	260	3400	44,7	115	20
GHP2BK2-D-34	23,7	33,7	230	245	260	3000	52,2	119	20
GHP2BK2-D-37	25,5	36,4	210	225	240	2600	59	122	20
GHP2BK2-D-40	28,2	40,1	200	215	230	2600	61	126	20