

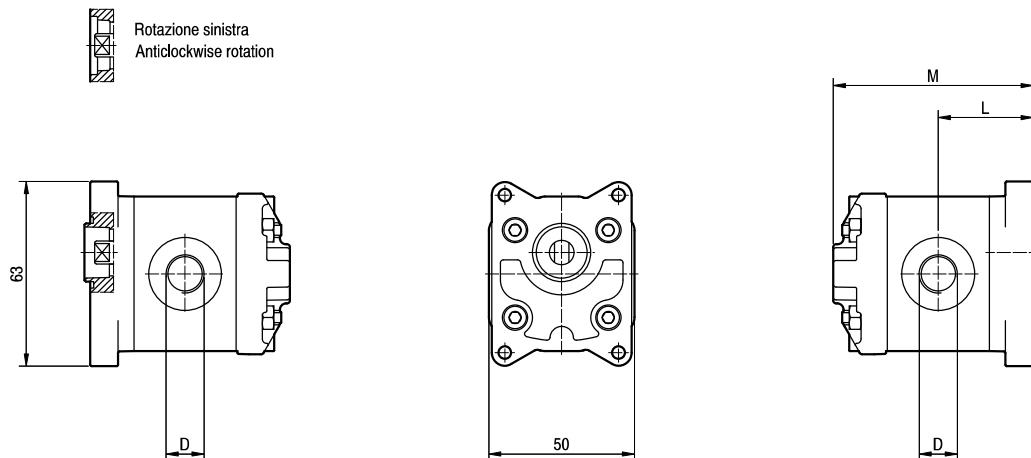
# P0.25 - P0.5

Filetti M10x1 profondità utile 9 mm.  
 Filetti G1/4 profondità utile 9 mm.

M10x1 threads depth 9 mm.  
 G1/4 threads depth 9 mm.

MANDATA  
 OUTLET

ASPIRAZIONE  
 INLET



TIPO TYPE	CILINDRATA DISPLACEMENT	PORTATA a 1500 giri/min FLOW at 1500 rev/min	PRESSIONI MASSIME MAX PRESSURE			VELOCIT <sub>g</sub> MASSIMA MAX SPEED	DIMENSIONI DIMENSIONS		
			P <sub>1</sub>	P <sub>2</sub>	P <sub>3</sub>		L	M	D
	cm <sup>3</sup> /giro [cm <sup>3</sup> /rev]	litri/min [litres/min]	bar	bar	bar	giri/min [rpm]	mm	mm	
P0.25-D-18	0,19	0,28	190	210	230	7000	26,5	56,5	M10x1
P0.25-D-24	0,26	0,36	190	210	230	7000	27	57,5	M10x1
P0.25-D-30	0,32	0,46	190	210	230	7000	27,5	58,5	M10x1
P0.25-D-36	0,38	0,55	190	210	230	7000	28	59,5	M10x1
P0.25-D-48	0,51	0,73	190	210	230	7000	29	61,5	M10x1
P0.25-D-60	0,64	0,91	190	210	230	7000	30	63,5	M10x1
P0.5-D-0,50	0,50	0,71	190	210	230	7000	31	65,5	G1/4
P0.5-D-0,75	0,63	0,89	190	210	230	7000	31,5	66,5	G1/4
P0.5-D-1,00	0,88	1,24	190	210	230	7000	32	67,5	G1/4
P0.5-D-1,30	1,00	1,43	190	210	230	6000	33	69,5	G1/4
P0.5-D-1,60	1,25	1,73	190	210	230	5000	34	71,5	G1/4
P0.5-D-2,00	1,50	2,14	190	210	230	4000	35	73,5	G1/4