

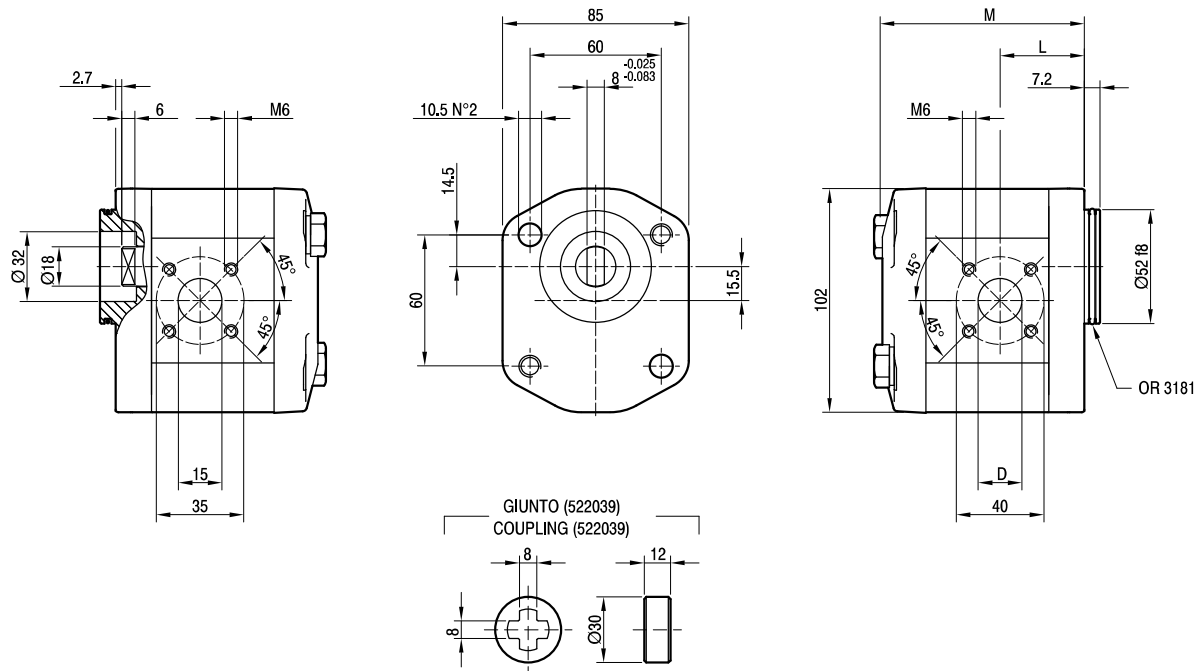
GHP2BK7

Porte standard: filetti M6 profondità utile 13 mm.
 Fissaggio pompa: n.2 viti M10,
 coppia di serraggio 46 ± 4 Nm.

Standard ports: M6 threads depth 13 mm.
 To mount the pump: n.2 M10 screws with a
 torque wrench setting fixed at 46 ± 4 Nm.

MANDATA
 OUTLET

ASPIRAZIONE
 INLET



TIPO TYPE	CILINDRATA DISPLACEMENT	PORTATA a 1500 giri/min FLOW at 1500 rev/min	PRESSIONI MASSIME MAX PRESSURE			VELOCITÀ MASSIMA MAX SPEED	DIMENSIONI DIMENSIONS		
			P ₁	P ₂	P ₃		L	M	D
	cm ³ /giro [cm ³ /rev]	litri/min [litres/min]	bar	bar	bar	giri/min [rpm]	mm	mm	mm
GHP2BK7-D-6	4,5	6,4	280	295	310	4000	37,3	89,5	15
GHP2BK7-D-9	6,4	9,1	280	295	310	4000	38,5	92,5	15
GHP2BK7-D-10	7,0	10,0	280	295	310	4000	44,8	93,5	15
GHP2BK7-D-12	8,3	11,8	280	295	310	4000	45,8	95,5	15
GHP2BK7-D-13	9,6	13,7	280	295	310	4000	40,6	97,5	20
GHP2BK7-D-16	11,5	16,4	280	295	310	4000	45	100,5	20
GHP2BK7-D-20	14,1	20,1	260	275	290	4000	45	104,5	20
GHP2BK7-D-22	16,0	22,8	260	275	290	4000	45	107,5	20
GHP2BK7-D-25	17,9	25,5	260	275	290	4000	53,5	110,5	20
GHP2BK7-D-30	21,1	30,1	230	245	260	3400	45	115,5	20
GHP2BK7-D-34	23,7	33,7	230	245	260	3000	52,5	119,5	20
GHP2BK7-D-37	25,5	36,4	210	225	240	2600	59,3	122,5	20
GHP2BK7-D-40	28,2	40,1	200	215	230	2600	61,3	126,5	20