

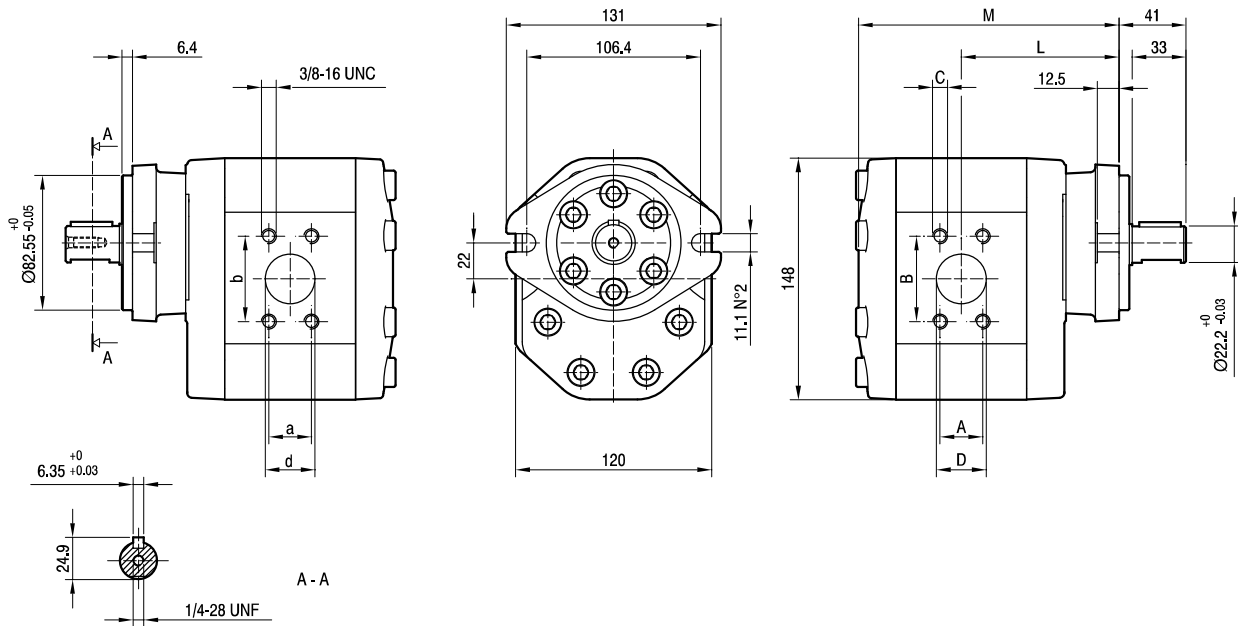
# GHP3A2

Parti accessorie a corredo della pompa standard: linguetta (codice 522068).  
 Monta flangia 82-2 (A) secondo norma SAE J744c.  
 Filetto 1/4-28 UNF profondità utile 20 mm  
 \* Porte standard: filetti 3/8-16 UNC profondità utile 19 mm, filetti 7/16-14 UNC profondità utile 19 mm.

Accessories supplied with the standard pump: key (code 522068).  
 Mounting flange 82-2 (A) in compliance with SAE J744c.  
 1/4-28 UNF thread depth 20 mm.  
 \* Standard ports: 3/8-16 UNC threads depth 19 mm, 7/16-14 UNC threads depth 19 mm.

MANDATA  
OUTLET

ASPIRAZIONE  
INLET



TIPO TYPE	CILINDRATA DISPLACEMENT	PORTATA a 1500 giri/min FLOW at 1500 rev/min	PRESSIONI MASSIME MAX PRESSURE			VELOCITÀ MASSIMA MAX SPEED	DIMENSIONI DIMENSIONS								
			P <sub>1</sub>	P <sub>2</sub>	P <sub>3</sub>		L	M	A	B	*C	D	a	b	d
	cm <sup>3</sup> /giro [cm <sup>3</sup> /rev]	litri/min [litres/min]	bar	bar	bar	giri/min [rpm]	mm	mm	mm	mm	UNC	mm	mm	mm	mm
GHP3A2-D-30	20	29	280	295	310	3500	96,5	159,5	26,19	52,37	3/8	27	22,23	47,63	19
GHP3A2-D-33	22	31	280	295	310	3500	97	160,5	26,19	52,37	3/8	27	22,23	47,63	19
GHP3A2-D-40	26	37	280	295	310	3300	98,5	163,5	26,19	52,37	3/8	27	22,23	47,63	19
GHP3A2-D-50	33	48	270	285	300	3300	101	168,5	26,19	52,37	3/8	27	22,23	47,63	19
GHP3A2-D-60	39	56	260	275	290	3000	103	172,5	26,19	52,37	3/8	27	22,23	47,63	19
GHP3A2-D-66	44	62	250	265	280	2800	104,5	175,5	26,19	52,37	3/8	27	22,23	47,63	19
GHP3A2-D-80	52	74	230	245	260	2500	107,5	181,5	26,19	52,37	3/8	27	22,23	47,63	19
GHP3A2-D-94	61	87	210	225	240	2800	110,5	187,5	30,2	58,7	7/16	33	26,19	52,37	27
GHP3A2-D-110	71	101	200	215	230	2500	114	194,5	30,2	58,7	7/16	33	26,19	52,37	27
GHP3A2-D-120	78	112	180	195	210	2300	116,5	199,5	30,2	58,7	7/16	33	26,19	52,37	27
GHP3A2-D-135	87	124	160	175	190	2000	119,5	205,5	30,2	58,7	7/16	33	26,19	52,37	27