

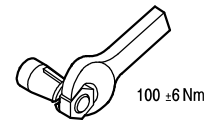
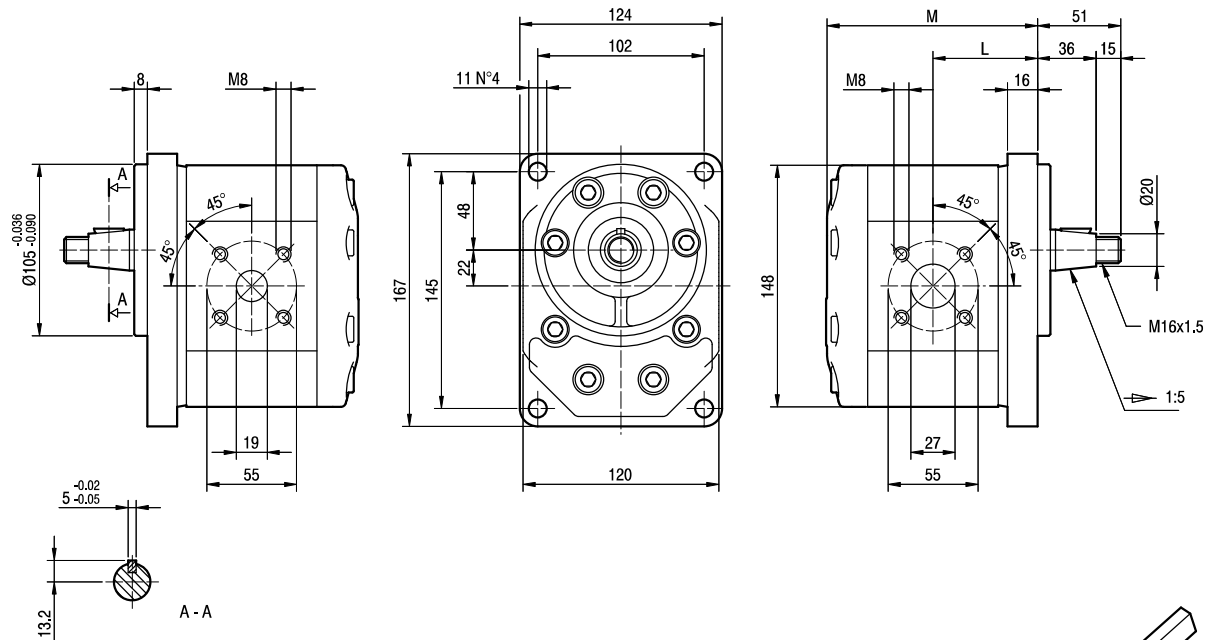
# GHP3BK1

Parti accessorie a corredo della pompa standard: linguetta a disco (codice 522060), dado M16x1.5 (codice 523018), rosetta elastica spaccata (codice 523007).  
 Porte standard: filetti M8 profondità utile 17 mm.

Accessories supplied with the standard pump: woodruff key (code 522060), M16x1.5 hexagonal nut (code 523018), washer (code 523007).  
 Standard ports: M8 threads depth 17 mm.

MANDATA  
OUTLET

ASPIRAZIONE  
INLET



TIPO TYPE	CILINDRATA DISPLACEMENT	PORTATA a 1500 giri/min FLOW at 1500 rev/min	PRESSIONI MASSIME MAX PRESSURE			VELOCITÀ MASSIMA MAX SPEED	DIMENSIONI DIMENSIONS	
			P <sub>1</sub>	P <sub>2</sub>	P <sub>3</sub>		L	M
	cm <sup>3</sup> /giro [cm <sup>3</sup> /rev]	litri/min [litres/min]	bar	bar	bar	giri/min [rpm]	mm	mm
GHP3BK1-D-30	20	29	280	295	310	3500	64	127
GHP3BK1-D-33	22	31	280	295	310	3500	64,5	128
GHP3BK1-D-40	26	37	280	295	310	3000	66	131
GHP3BK1-D-50	33	48	270	285	300	3000	68,5	136
GHP3BK1-D-60	39	56	260	275	290	3000	70,5	140
GHP3BK1-D-66	44	62	250	265	280	2800	72	143
GHP3BK1-D-80	52	74	230	245	260	2400	75	149