

# 1BK7



Filetto M14x1,5 profondità utile 12 mm.  
 Filetto M18x1,5 profondità utile 12 mm.  
 Fissaggio pompa: n. 2 viti M8,  
 coppia di serraggio 23 ± 2,4 Nm.

M14x1,5 thread depth 12 mm.  
 M18x1,5 thread depth 12 mm.  
 To mount the pump: n. 2 M8 screws, with a  
 torque wrench setting fixed at 23 ± 2.4 Nm.

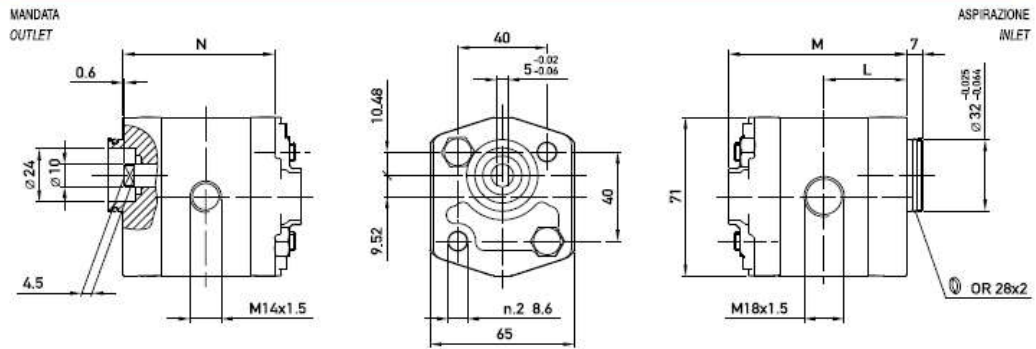
**OPZIONI**

A richiesta il modello 1BK7 è disponibile  
 anche in versione "KA" (porta di aspirazione  
 G3/8 e di mandata G1/4 sul coperchio).  
 Il modello "Q" è fornito con anello di tenuta  
 per alberi rotanti.

**OPTIONS**

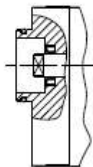
Upon request, 1BK7 model is also available  
 in "KA" version (G3/8 as inlet port  
 and G1/4 as outlet port in the cover).

"Q" model is supplied with a shaft seal  
 mounted on.



**Opzioni:**  
**Options:**

Guarnizione "Q"  
 "Q" Seal



Giunto (522000)  
 Coupling (522000)

