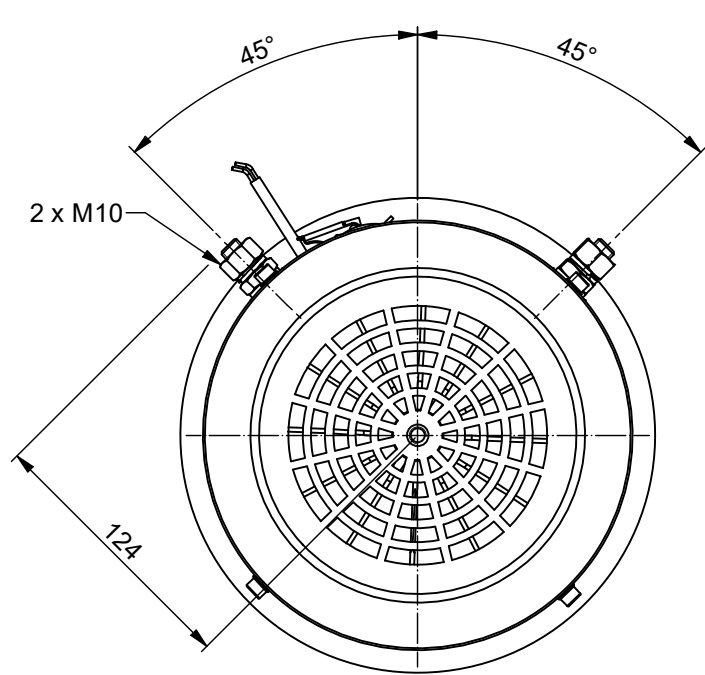
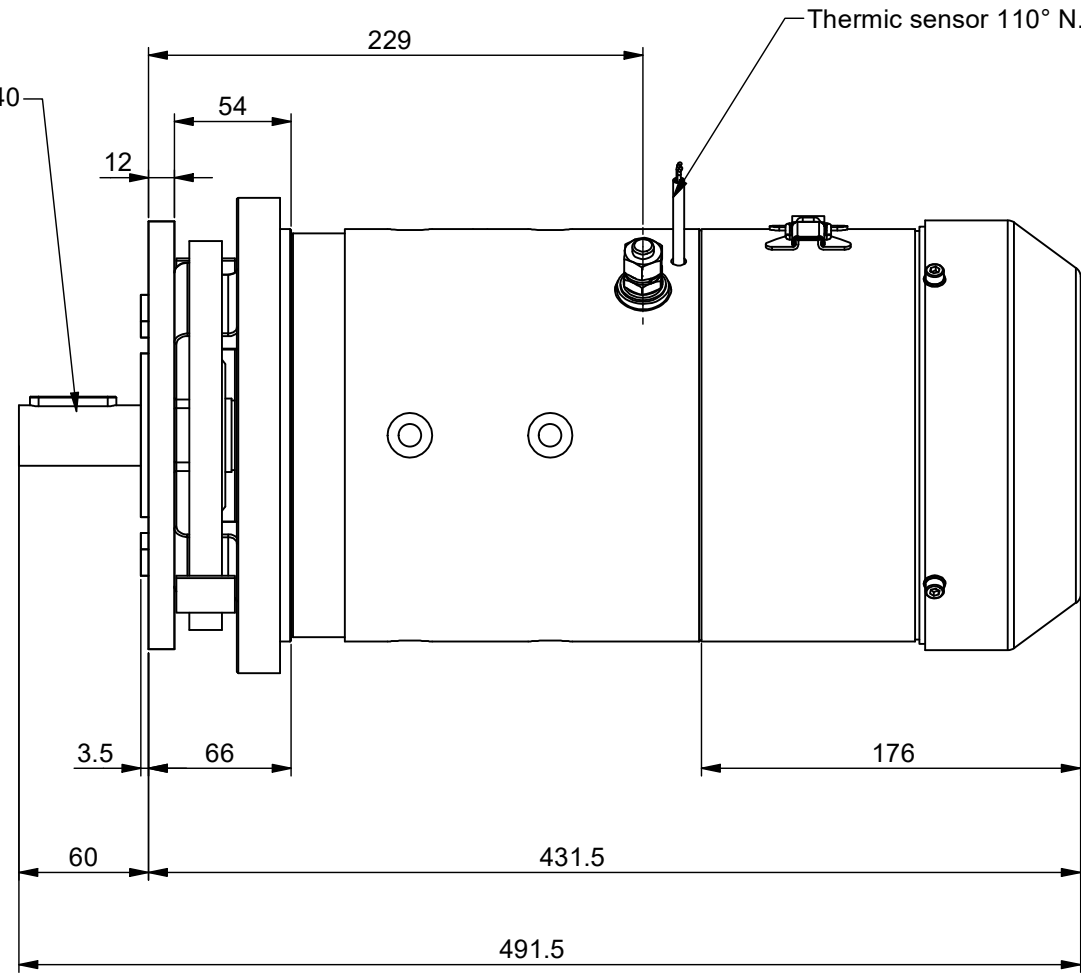


	<b>POTENZA</b> POWER 7500 W	<b>TENSIONE</b> TENSION 48 V	<b>VELOCITA'</b> SPEED 2200 Rpm	<b>COPPIA</b> TORQUE 32,56 Nm	<b>PROTEZIONE</b> ENCLOSURE IP 20	<b>PESO</b> WEIGHT 43 Kg	<b>CODICE</b> CODE <b>CA191.0447</b>
--	-----------------------------------	------------------------------------	---------------------------------------	-------------------------------------	---	--------------------------------	--

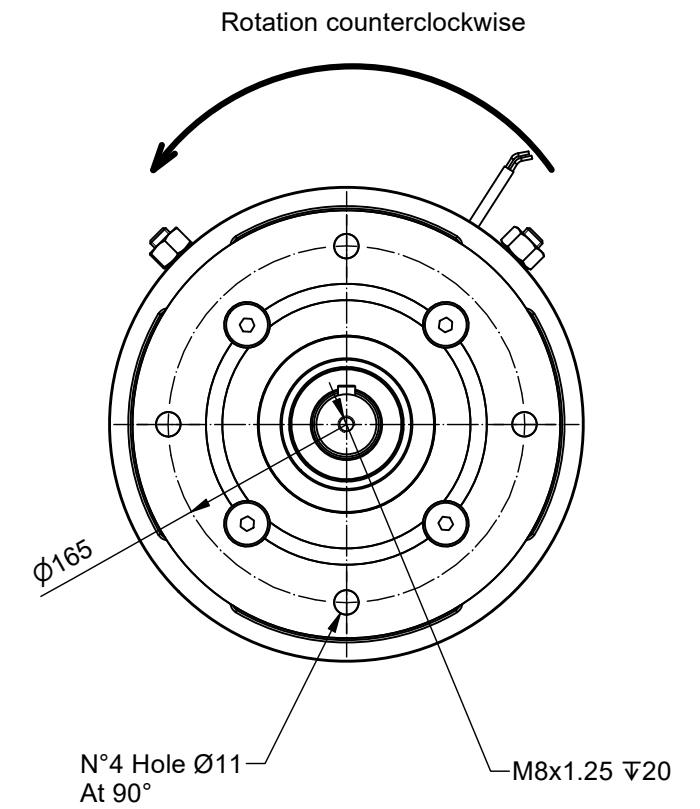
**CURVA**  
CURVE



Feather key 8x7x40  
UNI 6604

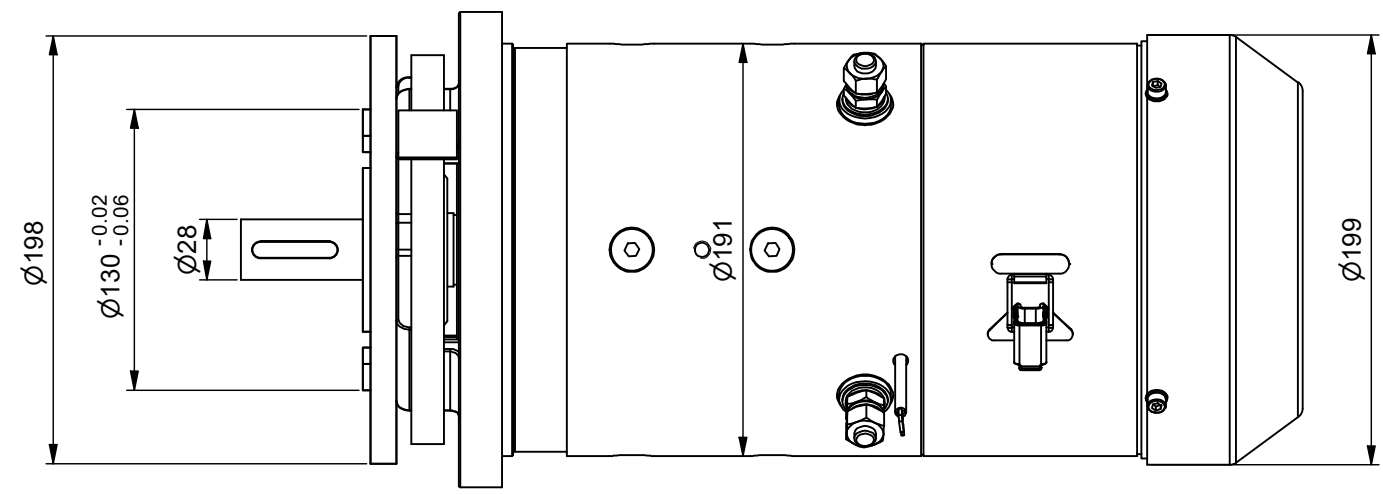


Thermic sensor 110° N.C.



Rotation counterclockwise

N°4 Hole Ø11  
At 90°  
M8x1.25 ∇20



B			
A			
Mod. :	Descrizione :	Firma :	Data Mod. :
Ref. :	Description :	Signature :	Ref. Date :
Tutti i diritti sono riservati. Nessun disegno, o parte di esso, può essere copiato, modificato o trasmesso in qualsiasi forma senza autorizzazione della C.F.R.		All rights reserved. No designs, or part of them, may be copied, modified or transmitted in any form without permission of C.F.R.	
Prodotto :	DC Motor		
Disegnato :	G.G.	Data :	06/12/2023
Drawn :		Scale :	1 : 3
CA191 - 190 - B5/90 - VP1+VA			

**A3**