

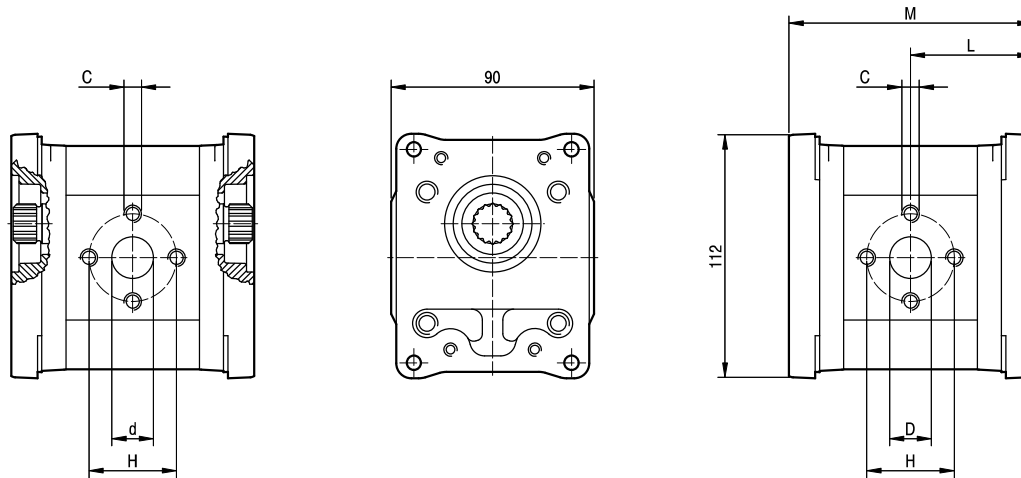
# GHPI2

Porte standard: filetti M6 profondità utile 13 mm, filetti M8 profondità utile 17 mm.

Standard ports: M6 threads depth 13 mm, M8 threads depth 17 mm.

MANDATA  
OUTLET

ASPIRAZIONE  
INLET



TIPO TYPE	CILINDRATA DISPLACEMENT	PORTATA a 1500 giri/min FLOW at 1500 rev/min	PRESSIONI MASSIME MAX PRESSURE			VELOCIT <sub>g</sub> MASSIMA MAX SPEED	DIMENSIONI DIMENSIONS					
			P <sub>1</sub>	P <sub>2</sub>	P <sub>3</sub>		L	M	d	D	C	H
	cm <sup>3</sup> /giro [cm <sup>3</sup> /rev]	litri/min [litres/min]	bar	bar	bar	giri/min [rpm]	mm	mm	mm	mm		mm
GHPI2-6	4,5	6,4	280	295	310	4000	51,5	103	13	13	M6	30
GHPI2-9	6,4	9,1	280	295	310	4000	53	106	13	13	M6	30
GHPI2-10	7,0	10,0	280	295	310	4000	53,5	107	13	13	M8	40
GHPI2-12	8,3	11,8	280	295	310	3500	54,5	109	13	13	M8	40
GHPI2-13	9,6	13,7	280	295	310	3000	55,5	111	13	13	M8	40
GHPI2-16	11,5	16,4	280	295	310	4000	57	114	13	19	M8	40
GHPI2-20	14,1	20,1	260	275	290	4000	59	118	13	19	M8	40
GHPI2-22	16,0	22,8	260	275	290	4000	60,5	121	13	19	M8	40
GHPI2-25	17,9	25,5	260	275	290	3600	62	124	13	19	M8	40
GHPI2-30	21,1	30,1	230	245	260	3200	64,5	129	19	19	M8	40
GHPI2-34	23,7	33,7	230	245	260	3000	66,5	133	19	19	M8	40
GHPI2-37	25,5	36,4	210	225	240	2800	68	136	19	19	M8	40
GHPI2-40	28,2	40,1	200	215	230	2500	70	140	19	19	M8	40
GHPI2-50	35,2	50,2	160	175	190	2500	75,5	151	19	21	M8	40