

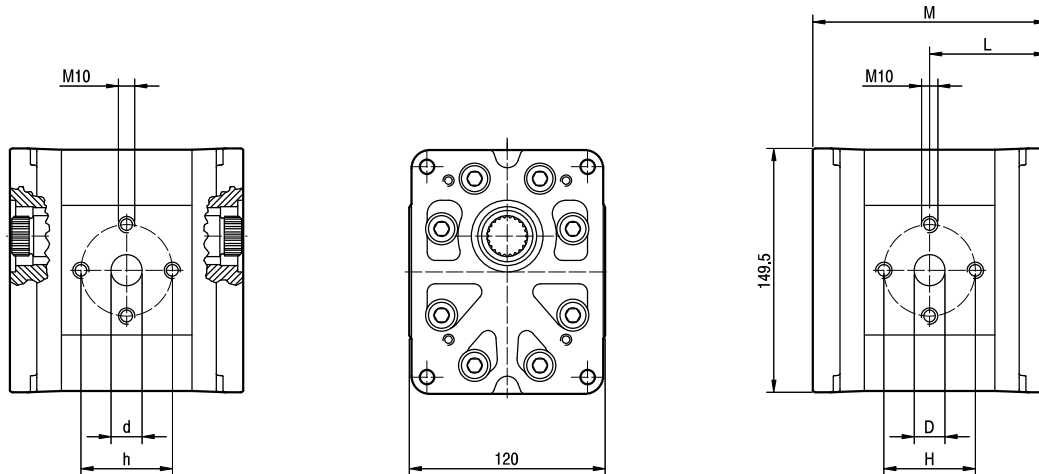
ALPI3

Porte standard: filetti M10 profondità utile 19 mm.

Standard ports: M10 threads depth 19 mm.

MANDATA
OUTLET

ASPIRAZIONE
INLET



| TIPO TYPE | CILINDRATA DISPLACEMENT | PORTATA a 1500 giri/min FLOW at 1500 rev/min | PRESSIONI MASSIME MAX PRESSURE | | | VELOCITÀ MASSIMA MAX SPEED | DIMENSIONI DIMENSIONS | | | | | |
|--------------|--|---|-----------------------------------|----------------|----------------|-------------------------------|--------------------------|-----|----|----|----|----|
| | | | P ₁ | P ₂ | P ₃ | | L | M | d | D | h | H |
| | cm ³ /giro [cm ³ /rev] | litri/min [litres/min] | bar | bar | bar | giri/min [rpm] | mm | mm | mm | mm | mm | mm |
| ALPI3-30 | 20 | 29 | 230 | 250 | 270 | 3500 | 71,5 | 143 | 19 | 27 | 56 | 56 |
| ALPI3-33 | 22 | 31 | 230 | 250 | 270 | 3500 | 72 | 144 | 19 | 27 | 56 | 56 |
| ALPI3-40 | 26 | 37 | 230 | 250 | 270 | 3000 | 73,5 | 147 | 19 | 27 | 56 | 56 |
| ALPI3-50 | 33 | 48 | 230 | 250 | 270 | 3000 | 76 | 152 | 19 | 27 | 56 | 56 |
| ALPI3-60 | 39 | 56 | 220 | 240 | 260 | 3000 | 78 | 156 | 19 | 27 | 56 | 56 |
| ALPI3-66 | 44 | 62 | 210 | 230 | 250 | 2800 | 79,5 | 159 | 27 | 27 | 51 | 51 |
| ALPI3-80 | 52 | 74 | 200 | 215 | 230 | 2400 | 82,5 | 165 | 27 | 27 | 56 | 56 |
| ALPI3-94 | 61 | 87 | 190 | 205 | 220 | 2800 | 85,5 | 171 | 27 | 33 | 51 | 62 |
| ALPI3-110 | 71 | 101 | 170 | 185 | 200 | 2500 | 89 | 178 | 27 | 33 | 51 | 62 |
| ALPI3-120 | 78 | 112 | 160 | 175 | 190 | 2300 | 91,5 | 183 | 27 | 33 | 51 | 62 |
| ALPI3-135 | 87 | 124 | 140 | 155 | 170 | 2000 | 94,5 | 189 | 27 | 33 | 51 | 62 |