

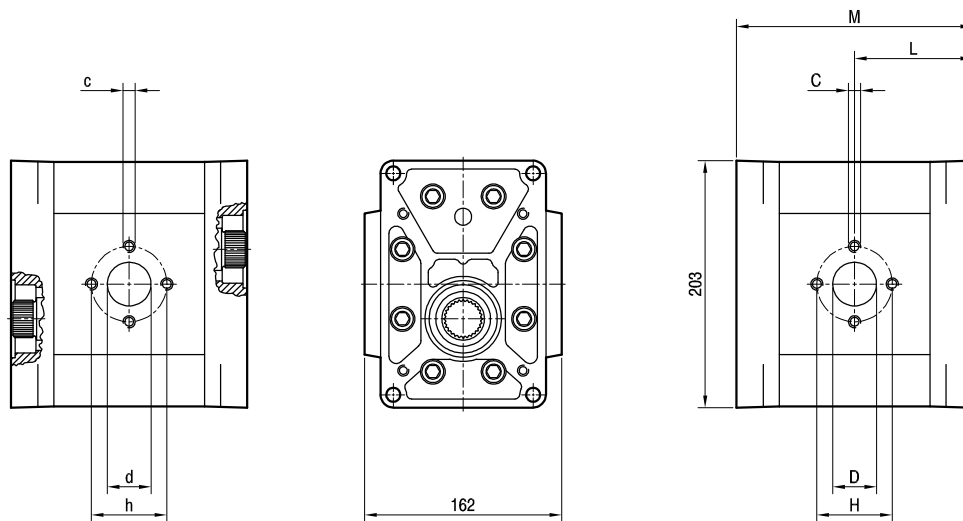
ALPI4

Porte standard: filetti M10 e M12 profondità utile 21 mm.

Standard ports: M10 and M12 threads depth 21 mm.

MANDATA
OUTLET

ASPIRAZIONE
INLET



TIPO TYPE	CILINDRATA DISPLACEMENT	PORTATA a 1500 giri/min FLOW at 1500 rev/min	PRESSIONI MASSIME MAX PRESSURE			VELOCIT ₃ MASSIMA MAX SPEED	DIMENSIONI DIMENSIONS							
			P ₁	P ₂	P ₃		L	M	d	D	h	H	c	C
	cm /giro (cm /rev)	litri/min (litres/min)	bar	bar	bar	giri/min (rpm)	mm	mm	mm	mm	mm	mm		
ALPI4-D-130	87	124	240	260	280	2800	103	206	30	36	56	62	M10	M10
ALPI4-D-160	106	151	200	220	240	2300	107	214	30	36	56	62	M10	M10
ALPI4-D-190	128	182	180	200	220	2500	111,5	223	36	45	62	72,5	M10	M12
ALPI4-D-220	147	209	170	190	210	2200	115,5	231	36	45	62	72,5	M10	M12
ALPI4-D-250	166	237	160	170	190	2000	119,5	239	36	45	62	72,5	M10	M12
ALPI4-D-270	181	258	140	150	170	2400	122,5	245	45	56	72,5	92	M12	M12
ALPI4-D-300	200	285	130	140	150	2400	126,5	253	45	56	72,5	92	M12	M12