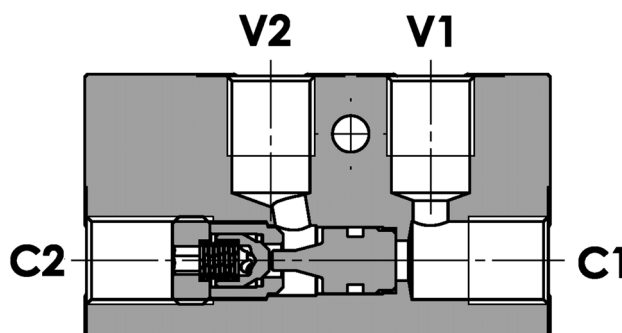
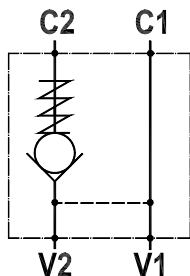




Valvola di blocco pilotata semplice, montaggio in linea
Single pilot operated check valve, line mounted

Rev.01-2010/02

**SPECIFICHE TECNICHE**

Materiali: corpo acciaio zincato. I componenti interni sono in acciaio trattato termicamente e rettificati.

Portata max.: 20 l/min

Pressione max.: 350 bar

Pressione di apertura: 3 bar

Rapp. di pilotaggio: 1 : 4

TECHNICAL SPECIFICATIONS

Materials: body in zinc plated steel. Internal parts are in hardened and ground steel.

Rated flow: 20 l/min

Max. pressure: 350 bar;

Cracking pressure: 3 bar

Pilot ratio: 1 : 4

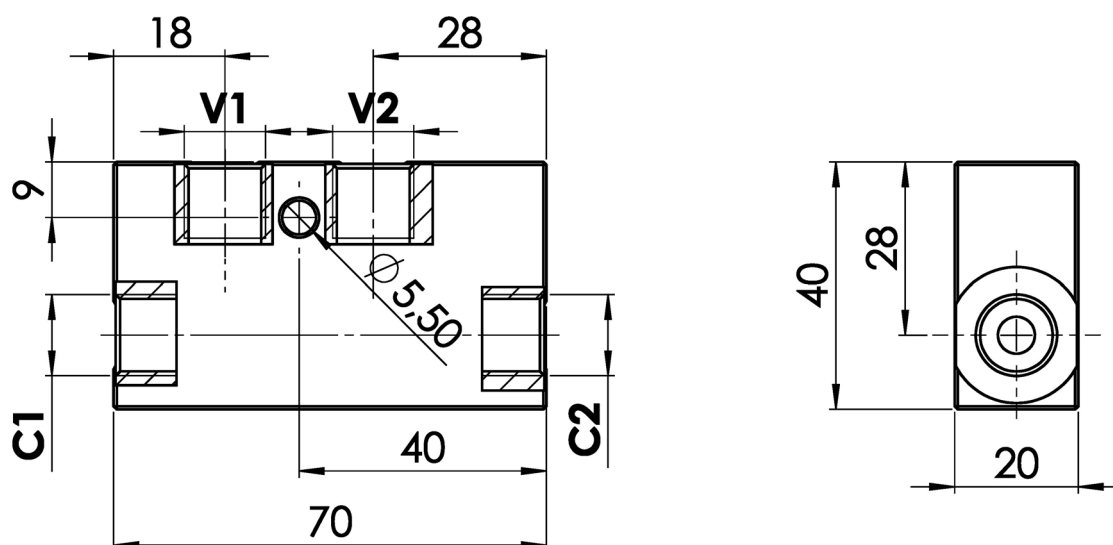
DIAGRAMMA PERDITE DI CARICO - PRESSURE DROP CURVES

Viscosità olio 24 mm²/sec. (3,5 °E)
 Temperatura 50 °C

Oil viscosity 24 mm²/sec. (3,5 °E)
 Temperature 50 °C

Valvola di blocco pilotata semplice, montaggio in linea
Single pilot operated check valve, line mounted

Rev.01-2010/02



ESEMPIO DI ORDINAZIONE - ORDERING CODE EXAMPLE

F P S L E **1 / 4** **G** **S** *****

* Guarnizione sul pilota, omettere se non richiesta
 With o-ring on pilot valve, omit if not requested

Guarnizioni - Seals:
 V=Viton *
 Omettere se BUNA-N - Omit if BUNA-N